

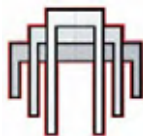
Открытое акционерное общество
“Центральный научно-исследовательский и проектно-экспериментальный
институт промышленных зданий и сооружений”
(ОАО “ЦНИИПромзданий”)

**ВЕТРОЗАЩИТА ИЗ МАТЕРИАЛА
«JUTA» В МНОГОСЛОЙНЫХ СТЕНАХ И ПОКРЫТИЯХ
С ТЕПЛОИЗОЛЯЦИЕЙ ИЗ МИНЕРАЛО- И
СТЕКЛОВАТНЫХ ПЛИТ И МАТОВ**

Материалы для проектирования и рабочие чертежи узлов

Шифр М 27.38/07

– Москва – 2007 г. –



Открытое акционерное общество
“Центральный научно-исследовательский и проектно-экспериментальный
институт промышленных зданий и сооружений”
(ОАО “ЦНИИПромзданий”)



Проектная документация
сертифицирована.
Сертификат соответствия
№ РОСС RU.СР48.С00094

**ВЕТРОЗАЩИТА ИЗ МАТЕРИАЛА
«JUTA» В МНОГОСЛОЙНЫХ СТЕНАХ И ПОКРЫТИЯХ
С ТЕПЛОИЗОЛЯЦИЕЙ ИЗ МИНЕРАЛО- И
СТЕКЛОВАТНЫХ ПЛИТ И МАТОВ**

Материалы для проектирования и рабочие чертежи узлов

Шифр М 27.38/07

Зам. генерального директора

С.М. Гликин

Руководитель отдела

А.М. Воронин

Старший научный сотрудник

А.В. Пешкова

– Москва – 2007 г. –

Обозначение документа	Наименование	стр.
М27.38/07-ПЗ	Сертификат	3
	Пояснительная записка	4
	1. Общие положения	4
	2. Применяемые материалы	5
	3. Нормы теплозащиты и данные по толщине теплоизоляции	11
	4. Стены с экранами из плиток	33
	5. Стены с облицовкой из оцинкованных стальных профлистов	35
	6. Покрытия с кровлей из оцинкованных стальных профлистов	35
	7. Ограждающие конструкции мансард	37
М27.38/07-1	8. Конструктивные решения чердачных перекрытий	40
	9. Конструктивные решения полов	40
М27.38/07-2	РАЗДЕЛ 1. Стены с экранами из плиток	41
М27.38/07-3	РАЗДЕЛ 2. Стены с облицовкой из оцинкованных стальных профлистов	63
	РАЗДЕЛ 3. Покрытия с кровлей из оцинкованных стальных профлистов	79
М27.38/07-4	РАЗДЕЛ 4. Ограждающие конструкции мансард	86
М27.38/07-5	РАЗДЕЛ 5. Чердачные перекрытия	107
М27.38/07-6	РАЗДЕЛ 6. Полы	111
	ПРИЛОЖЕНИЯ	114
	ПРИЛОЖЕНИЕ 1. Расчет приведенного сопротивления теплопередаче и температурно-влажностного режима многослойных конструкций стен с вентилируемой воздушной прослойкой.	115
	ПРИЛОЖЕНИЕ 2. Расчет покрытия с вентилируемой воздушной прослойкой.	134

Изм.	Кол.уч.	Лист	№ док.	Подпись	Дата	ЗАО “ЭФФЕКТ-ЭКО” М 27.38/07			
Зам. ген. дир.		Гликин				Содержание	Стадия	Лист	Листов
Рук. отд.		Воронин					МП	1	1
С.н.с.		Пешкова					ОАО ЦНИИПРОМЗДАНИЙ г. Москва. 2007 г.		

1. ОБЩИЕ ПОЛОЖЕНИЯ

1.1. Альбом содержит материалы для проектирования и рабочие чертежи узлов с применением ветро-, гидро- и пароизоляционных материалов «JUTA» в многослойных стенах и покрытиях зданий различного назначения с минерало- или стекловолоконистой теплоизоляцией. Материалы «JUTA» изготавливаются по ТУ 5774-001-45136174-2004.

1.2. Материалы разработаны для следующих условий:

здания одно- и многоэтажные, II – V степени огнестойкости с сухим, нормальным, влажным и мокрым температурно-влажностным режимом для строительства на всей территории страны;

стены – несущие, самонесущие или навесные из кирпича или других каменных материалов, бетона, дерева, металла, с вентиляционным каналом над теплоизоляционным слоем из минерало- и стекловатных плит и матов, а также других типов теплоизоляции и защитно-декоративным наружным слоем из профилированного металлического листа или других листовых или штучных материалов;

покрытия – совмещенные или чердачные вентилируемые с указанной выше теплоизоляцией и кровлей из мелкоштучных, волнистых и профилированных листовых материалов, оцинкованной стали и меди;

температура холодной пятидневки обеспеченностью 0,92 – до минус 55 °С.

1.3. Проектирование следует вести с учетом указаний и ограничений действующих норм:

СНиП 31-01-2003 «Здания жилые многоквартирные»;

СНиП 31-05-2003 «Общественные здания административного назначения»;

СНиП 31-03-2001 «Производственные здания»;

СНиП 2.09.04-87* «Административные и бытовые здания» (изд. 2001);

СНиП 23-02-2003 «Тепловая защита зданий»;

СНиП 21-01-97* «Пожарная безопасность зданий и сооружений».

						ЗАО “ЭФФЕКТ-ЭКО” М 27.38/07-ПЗ			
Изм.	Кол.уч.	Лист	№ док.	Подпись	Дата				
Зам. ген. дир.	Гликин					Пояснительная записка	Стадия	Лист	Листов
Рук. отд.	Воронин						МП	1	37
С.н.с.	Пешкова						ОАО ЦНИИПРОМЗДАНИЙ г. Москва. 2007 г.		

2. ПРИМЕНЯЕМЫЕ МАТЕРИАЛЫ

2.1. В качестве гидрозащиты теплоизоляции кровель применяется рулонный материал «ЮТА» (ТУ 5774-001-45136174-2004) следующих типов:

«ЮТАФОЛ Д» - подкровельная диффузионная пленка с микроперфорацией. Пленки «ЮТАФОЛ Д СТАНДАРТ» и «ЮТАФОЛ Д СПЕЦИАЛ» состоят из трех слоев: основного - арматурная сетка, выполненная из полиэтиленовых полос, которая с обеих сторон ламинирована полиэтиленовой пленкой. Пленка «ЮТАФОЛ Д СИЛЬВЕР» - полипропиленовая пленка. Пленка «ЮТАФОЛ Д» предназначена для защиты утеплителя и внутренних элементов ограждающих конструкций от атмосферных осадков, конденсата, ветра и пыли, проникающих из внешней среды в местах неплотной укладки или дефектов кровельного покрытия. Обеспечивает эффективное удаление паров воды и конденсата из теплоизоляции. Применяется в конструкциях проветриваемых кровель с любым кровельным покрытием (Ондулин, Катепал, металлочерепица и т.д.).

При устройстве нельзя путать сторону укладки пленки: надпись и яркая сторона цветной полоски на краю полотна рулона для пленок «ЮТАФОЛ Д СТАНДАРТ» и «ЮТАФОЛ Д СПЕЦИАЛ» означает ту поверхность, которая должна быть обращена к кровельному покрытию (для пленки ЮТАФОЛ Д СИЛЬВЕР темная сторона обращена к кровельному покрытию). **Пленку «ЮТАФОЛ Д» нельзя укладывать непосредственно по сплошному настилу, а также допускать соприкосновение ее с теплоизоляцией.** Устраивается с двумя вентилируемыми зазорами;

«ЮТАФОЛ ДТБ» - подкровельная диффузионная пленка с микроперфорацией. Пленка «ЮТАФОЛ ДТБ» представляет собой четырехслойный материал, имеющий несущую арматурную сетку из полиэтиленовых полос, которая с обеих сторон ламинирована специализированным составом полиэтиленовой пленки. На одной стороне материала располагается слой из нетканого текстиля, который предохраняет гидроизоляционные слои пленки от механического повреждения со стороны настила. Пленка «ЮТАФОЛ ДТБ» предназначена для защиты утеплителя и внутренних элементов ограждающих конструкций от атмосферных осадков, конденсата, ветра и пыли, проникающих из внешней среды в местах неплотной укладки или дефектов кровельного покрытия. Обеспечивает эффективное удаление паров воды и конденсата из теплоизоляции.

						ЗАО “ЭФФЕКТ-ЭКО” М 27.38/07-ПЗ	Лист
							2
Изм.	Кол.уч.	Лист	№ док.	Подпись	Дата		

При устройстве нельзя путать сторону укладки пленки: пленку укладывают слоем нетканого текстиля вовнутрь помещения. Пленку «ЮТАФОЛ ДТБ» укладывают непосредственно по сплошному настилу, при этом вентиляционный зазор между настилем и теплоизоляцией должен составлять не менее 20 мм;

«ЮТАКОН» - подкровельная антиконденсатная пленка. Пленки «ЮТАКОН» представляет собой четырехслойную полипропиленовую ткань, ламинированную с обеих сторон. На одной стороне пленки располагается специальный влагопоглощающий нетканый материал (вискоза). Пленка «ЮТАКОН» предназначена для защиты утеплителя и внутренних элементов ограждающих конструкций от атмосферных осадков, конденсата, ветра и пыли, проникающих из внешней среды в местах неплотной укладки или дефектов кровельного покрытия. Пленка «ЮТАКОН» - паронепроницаемый материал. Обеспечивает влагопоглощение нетканым материалом и предотвращает выпадение конденсата из теплоизоляции. Применяется в конструкциях проветриваемых кровель с любым кровельным покрытием, преимущественно для профилированных покрытий (металлочерепиц).

При устройстве нельзя путать сторону укладки пленки: пленку укладывают влагопоглощающим нетканым материалом в сторону внутреннего пространства. Пленку «ЮТАКОН» нельзя укладывать непосредственно по сплошному настилу, а также допускать соприкосновение ее с теплоизоляцией. Устраивается с двумя вентилируемыми зазорами;

2.2. В качестве ветро- и гидрозащиты теплоизоляции стен и кровель применяется рулонный материал «JUTA» (ТУ 5774-001-45136174-2004) следующей марки:

«ЮТАВЕК» - подкровельная и ветрозащитная супердиффузионная мембрана с микроперфорацией. Мембрана «ЮТАВЕК» представляет собой четырехслойный полипропиленовый материал, состоящий из двух внешних слоев (темного и белого), а также внутренних, обеспечивающих гидроизоляционную супердиффузионную способность. Мембрана «ЮТАВЕК» предназначена для защиты утеплителя и внутренних элементов ограждающих конструкций от атмосферных осадков, конденсата, ветра и пыли, проникающих из внешней среды в местах неплотной укладки или дефектов кровельного покрытия. Мембрана «ЮТАВЕК» обладает очень высокой паропроницаемостью. Обеспечивает эффективное удаление паров воды и конденсата из теплоизоляции. Применяется в качестве ветро-, гидрозащиты кровельных и стеновых конструкций.

						ЗАО “ЭФФЕКТ-ЭКО” М 27.38/07-ПЗ	Лист
							3
Изм.	Кол.уч.	Лист	№ док.	Подпись	Дата		

При устройстве нельзя путать сторону укладки мембраны: мембрану укладывают темной стороной вверх. Мембрану «ЮТАВЕК» укладывают непосредственно по сплошному настилу, а также вплотную с теплоизоляцией.

Мембрану «ЮТАВЕК» с плотностью 85 г/м² применяют только для ветрозащиты стен.

2.3. В качестве пароизоляции утепленных стен, кровель и перекрытий рекомендуется применять материалы «JUTA» (ТУ 5774-001-45136174-2004) следующих типов:

«ЮТАФОЛ Н» - паронепроницаемый барьер. Пленки «ЮТАФОЛ Н СТАНДАРТ» и «ЮТАФОЛ Н СПЕЦИАЛ» состоят из трех слоев: основного – арматурная сетка, выполненная из полиэтиленовых полос, которая с обеих сторон ламинирована полиэтиленовой пленкой. Пленка «ЮТАФОЛ Н СИЛЬВЕР» - полипропиленовая пленка. Пленка «ЮТАФОЛ Н» предназначена для защиты теплоизоляции ограждающих конструкций от насыщения парами и образования в них конденсата. Применяется для пароизоляции утепленных мансард, стен с внутренним расположением теплоизоляции, а также для пароизоляции утепленных чердачных, цокольных и междуэтажных перекрытий. Пленку «ЮТАФОЛ Н» можно укладывать любой стороной. **Пленку «ЮТАФОЛ Н» запрещается соединять лентами и герметиками с липким слоем акрилата, силикона или полиуретана;**

«ЮТАФОЛ Н АЛ» - паронепроницаемый барьер с отражающим алюминиевым слоем. Пленка «ЮТАФОЛ Н АЛ» состоит из четырех слоев: основного – арматурная сетка, выполненная из полиэтиленовых полос, которая с обеих сторон ламинирована полиэтиленовой пленкой, а одна из сторон покрыта специальным отражающим алюминиевым слоем. Пленка «ЮТАФОЛ Н АЛ» обладает повышенными паронепроницаемыми свойствами и отражает часть теплового излучения во внутреннее помещение. Пленка «ЮТАФОЛ Н АЛ» предназначена для защиты теплоизоляции ограждающих конструкций от насыщения парами и образования в них конденсата. Применяется для пароизоляции утепленных мансард, стен с внутренним расположением теплоизоляции, а также для пароизоляции утепленных чердачных, цокольных и междуэтажных перекрытий.

Пленку «ЮТАФОЛ Н АЛ» укладывают отражающим алюминиевым слоем в сторону помещения. Пленку «ЮТАФОЛ Н АЛ» запрещается соединять лентами и герметиками с липким слоем акрилата, силикона или полиуретана.

						ЗАО «ЭФФЕКТ-ЭКО» М 27.38/07-ПЗ	Лист
							4
Изм.	Кол.уч.	Лист	№ док.	Подпись	Дата		

Для сохранения отражающих характеристик необходимо между монтируемой пленкой и подшивкой, гипсокартоном или декоративным материалом внешней стены или покрытием предусмотреть закрытый воздушный зазор 40 – 60 мм.

2.4. Для герметичного скрепления стыков материалов «JUTA» между собой, а также для герметизации мест примыкания материалов к проникающим элементам и твердым поверхностям на кровлях, стенах и перекрытиях следует применять соединительные и герметизирующие материалы следующих марок:

«ЮТАФОЛ СП1» - двусторонняя неармированная склеивающая лента сечение 1x15 мм из бутилкаучука. Применяется для герметизации мест примыкания подкровельных, ветрозащитных и пароизоляционных материалов к бетонным, кирпичным, деревянным и металлическим элементам стен, перекрытий, кровель и к проникающим деталям (печные трубы, воздуховоды, инженерные сети). Обеспечивает долговечное паро-воздухонепроницаемое крепление рулонной изоляции к твердым поверхностям;

«ЮТАФОЛ СП АЛ» (скотч) – односторонняя неармированная склеивающая лента сечением 0,08x48 мм из синтетического бутилкаучука с верхним отражательным алюминиевым слоем Ленту «ЮТАФОЛ СП АЛ» используют только для обеспечения паро-воздухонепроницаемого соединения паронепроницаемых барьеров между собой;

2.5. Физико-технические показатели ветро-, гидро- и пароизоляционных материалов «JUTA» приведены в таблицах 1, 2.

2.6. Для теплоизоляции стен и скатных кровель применяют изделия из гидрофобизированных минераловолокнистых плит по ТУ 5762-005-45757203-99 изменение №1; ГОСТ 9573-96, ГОСТ 22950-95 и из стеклянного штапельного волокна по ГОСТ 10499-78 или теплоизоляционные стекловолоконные изделия по ТУ 5763-002-00287697-97 или ГОСТ 10499-95.

						ЗАО “ЭФФЕКТ-ЭКО” М 27.38/07-ПЗ	Лист
							5
Изм.	Кол.уч.	Лист	№ док.	Подпись	Дата		

Таблица 1

**Физико-технические характеристики
гидроизоляционных и ветрозащитных материалов**

Наименование показателя	Значение для марок				
	гидроизоляционных				гидро- и ветрозащитных
	ЮТАФОЛ Д 96 Сильвер	ЮТАФОЛ Д Стан-дарт, Д Специал	ЮТАФОЛ ДТБ Стан-дарт	ЮТАКОН	ЮТАВЕК
1. Масса 1 м ² , г*	96	110, 140, 220	150	130, 140	85, 95, 115, 135
2. Условная прочность, МПа (кгс/см ²), не менее: - в продольном направлении - в поперечном направлении	6,5 (66) 4,5 (46)	2,0 (21) 2,0 (21)	2,0 (21) 2,0 (21)	8,0 (84) 6,0 (63)	2,0 (21) 1,8 (19)
3. Относительное удлинение при разрыве, %, не менее: - в продольном направлении - в поперечном направлении	10 10	14 14	14 14	15 15	30 40
4. Водопоглощение, %, по массе, не более	2	2	2	2	2
5. Изменение линейных размеров, %, не более	± 2	± 2	± 2	± 2	± 2
6. Твердость по Шору А, усл. ед., не менее	40	40	40	60	35
7. Паропроницаемость г/м ² ·24ч	в пределах 20 - 30	в пределах 30 - 40	в пределах 20 - 30	в пределах 0 – 1,0	не менее 1000
8. Гибкость на бруске с закруглением радиусом (5,0±0,2) мм при температуре не выше минус 40 °С	на лицевой поверхности образца не должно быть трещин				
9. Водонепроницаемость при давлении не менее 0,001 МПа (0,01 кгс/см ²) в течение не менее 72 ч	водонепроницаем				
* Допускаемые отклонения от номинального значения, г, ± 10					

						ЗАО “ЭФФЕКТ-ЭКО” М 27.38/07-ПЗ	Лист
							6
Изм.	Кол.уч.	Лист	№ док.	Подпись	Дата		

Таблица 2

Физико-технические характеристики пароизоляционных пленок

Наименование показателя	Значение для марок		
	ЮТАФОЛ Н 96 Сильвер	ЮТАФОЛ Н Стандарт, Н Специал	ЮТАФОЛ Н АЛ Специал
1. Масса 1 м ² , г*	96	110, 140, 220	170
2. Условная прочность, МПа (кгс/см ²), не менее: - в продольном направлении - в поперечном направлении	6,5 (66) 4,5 (46)	2,0 (21) 2,0 (21)	1,5 (15) 1,5 (15)
3. Относительное удлинение при разрыве, %, не менее: - в продольном направлении - в поперечном направлении	10 10	14 14	10 10
4. Водопоглощение, %, по массе, не более	2	2	2
5. Изменение линейных раз- меров, %, не более	± 2	± 2	± 2
6. Твердость по Шору А, усл. ед., не менее	40	40	40
7. Паропроницаемость г/м ² ·24ч	в пределах 0,8 – 1,2	в пределах 0,8 – 1,2	в пределах 0,1 – 0,3
8. Гибкость на бруске с за- круглением радиусом (5,0±0,2) мм при температуре не выше минус 40 °С	на лицевой поверхности образца не должно быть трещин		
9. Водонепроницаемость при давлении не менее 0,001 МПа (0,01 кгс/см ²) в течение не менее 72 ч	водонепроницаем		
* Допускаемые отклонения от номинального значения, г, ± 10			

						ЗАО “ЭФФЕКТ-ЭКО” М 27.38/07-ПЗ	Лист
Изм.	Кол.уч.	Лист	№ док.	Подпись	Дата		7

3. НОРМЫ ТЕПЛОЗАЩИТЫ И ДАННЫЕ ПО ТОЛЩИНЕ ТЕПЛОИЗОЛЯЦИИ

3.1. Минимальное допустимое сопротивление теплопередаче стен и покрытий зданий различного назначения и разных климатических условий регламентировано СНиП 23-02-2003 «Тепловая защита зданий».

3.2. По назначению рассматриваемые в работе здания образуют четыре группы:

1. Жилые, лечебно-профилактические и детские учреждения, школы, интернаты;
2. Общественные, кроме указанных выше, административные и бытовые, за исключением помещений с влажным режимом;
3. Производственные с сухим и нормальным режимами;
4. Здания с влажным и мокрым режимами.

3.3. При новом строительстве необходимая толщина слоя теплоизоляции из минераловатных плит определялась с учетом следующих условий.

В вентилируемых конструкциях стен несущая часть предусмотрена из полнотелого керамического кирпича или камней толщиной 380 мм, а в качестве облицовки могут быть использованы природные плитные материалы, асбестоцементные плоские листы, окрашенные или офактуренные цветной каменной крошкой, плиты керамогранита, стальные и алюминиевые кассеты, керамические блоки и т.п. В зданиях 1 и 2 группы стена с внутренней стороны имеет отделочный штукатурный слой толщиной 20 мм. Коэффициент теплотехнической однородности 0,95, без учета откосов проемов и других теплопроводных включений.

Возможен вариант наружного защитно-декоративного слоя из лицевого кирпича толщиной 120 мм.

В вентилируемых покрытиях несущая часть предусмотрена из сборных железобетонных ребристых плит по серии 1.465.1-21, многопустотных железобетонных плит толщиной 220 мм по ГОСТ 9561-91, монолитного железобетона или металлических профнастилов.

						ЗАО “ЭФФЕКТ-ЭКО” М 27.38/07-ПЗ	Лист
							8
Изм.	Кол.уч.	Лист	№ док.	Подпись	Дата		

3.4. Необходимая толщина слоя теплоизоляции из минерало- и стекловолоконистых плит для стен и скатных кровель перечисленных выше трех групп приведена, соответственно, в табл. 3 и 3а при $\lambda_A = 0,05$ Вт/(м⁰С) и $\lambda_B = 0,06$ Вт/(м⁰С). При применении других теплоизоляционных материалов необходимую толщину определяют, исходя из соотношения коэффициентов теплопроводности.

3.5. При реконструкции толщина слоя дополнительной теплоизоляции определялась с учетом следующих условий:

Стены выполнены из полнотелого керамического кирпича толщиной в зависимости от назначения здания и района строительства – 380, 510, 640 или 770 мм со штукатуркой 20 мм для зданий 1 и 2 группы и без штукатурки – для зданий 3 группы.

Покрытия имеют существующее сопротивление теплопередаче, равное его значению, определенному по формуле, исходя из санитарно-гигиенических условий для $t_b=18$ °С и $\phi_b=55\%$. Дополнительная теплоизоляция предусматривается по существующему покрытию с учетом кровли.

Необходимая толщина дополнительной теплоизоляции для реконструируемых стен и скатных кровель для первых трех групп зданий и всех областных и республиканских центров страны приведены соответственно в таблицах 3 и 3а.

3.6. Необходимость устройства специального парозащитного слоя определяется расчетом по СНиП 23-02-2003. Пароизоляционный слой располагается между несущим слоем стены или покрытия и слоем эффективной теплоизоляции.

						ЗАО “ЭФФЕКТ-ЭКО” М 27.38/07-ПЗ	Лист
							9
Изм.	Кол.уч.	Лист	№ док.	Подпись	Дата		

Таблица 3

№ п/п	Город РФ	Условия эксплуатации	Градусо-сутки	Тип помещения	СТЕНЫ			
					Новое строительство		Реконструкция	
					R_{O}^{np} , м ² ·°C/Вт	Толщина теплоизоляции, мм	$R_{O}^{сущ}$, м ² ·°C/Вт	Толщина дополнительной теплоизоляции, мм
1	2	3	4	5	6	7	8	9
1	Архангельск	Б	6170	1	3,56	190	0,97	130
			5670	2	2,90	140	0,78	110
				3	2,13	90	0,69	70
2	Астрахань	А	3540	1	2,64	110	0,82	70
			3200	2	2,08	80	0,66	50
				3	1,64	50	0,57	50
3	Анадырь	Б	9500	1	4,72	250	1,13	190
			8900	2	3,87	200	0,93	160
				3	2,76	140	0,81	110
4	Барнаул	А	6120	1	3,54	160	1,12	100
			5680	2	2,90	120	0,91	70
				3	2,13	80	0,8	60
5	Белгород	А	4180	1	2,86	120	0,82	100
			3800	2	2,32	90	0,66	70
				3	1,76	70	0,57	50
6	Благовещенск	Б	6670	1	3,74	200	1,02	145
			6240	2	3,07	150	0,83	110
				3	2,25	100	0,73	85

						ЗАО “ЭФФЕКТ-ЭКО” М 27.38/07-ПЗ	Лист
							10
Изм.	Кол.уч.	Лист	№ док.	Подпись	Дата		

Продолжение табл.3

1	2	3	4	5	6	7	8	9
7	Брянск	Б	4570	1	3,00	150	0,87	110
			4160	2	2,45	110	0,7	85
				3	1,83	80	0,62	60
8	Волгоград	А	3950	1	2,78	120	0,85	75
			3600	2	2,24	80	0,69	60
				3	1,72	50	0,6	50
9	Вологда	Б	5570	1	3,35	180	0,97	120
			5100	2	2,73	130	0,78	100
				3	2,02	90	0,69	75
10	Воронеж	А	4530	1	3,0	130	0,87	85
			4140	2	2,44	90	0,7	75
				3	1,83	70	0,62	50
11	Владимир	Б	5000	1	3,3	160	0,91	120
			4580	2	2,57	130	0,74	85
				3	1,91	80	0,64	75
12	Владивосток	Б	4680	1	3,04	150	0,83	110
			4300	2	2,49	110	0,67	100
				3	1,86	80	0,59	75
13	Владикавказ	А	3410	1	2,59	110	0,72	85
			3060	2	2,02	70	0,58	60
				3	1,61	50	0,50	50
14	Грозный	А	3060	1	2,47	90	0,72	75
			2740	2	1,9	70	0,58	50
				3	1,55	50	0,5	50

						ЗАО "ЭФФЕКТ-ЭКО" М 27.38/07-ПЗ	Лист
Изм.	Кол.уч.	Лист	№ док.	Подпись	Дата		11

Продолжение табл.3

1	2	3	4	5	6	7	8	9
15	Екатеринбург	А	5980	1	3,49	160	1,04	100
			5520	2	2,85	120	0,85	85
				3	2,10	80	0,74	60
16	Иваново	Б	5230	1	3,23	160	0,93	120
			4800	2	2,64	130	0,75	110
				3	1,96	80	0,66	75
17	Игарка	Б	9660	1	4,78	260	1,28	180
			9090	2	3,93	200	1,06	145
				3	2,82	140	0,92	100
18	Иркутск	А	6480	1	3,79	170	1,06	110
			6360	2	3,12	130	0,86	100
				3	2,27	90	0,76	75
19	Ижевск	Б	5680	1	3,39	180	1,08	120
			5240	2	2,77	140	0,88	100
				3	20,5	90	0,8	75
20	Йошкар-Ола	Б	5520	1	3,33	160	1,02	110
			5080	2	2,72	130	0,83	85
				3	2,02	90	0,73	75
21	Казань	Б	5420	1	3,30	160	0,98	120
			4990	2	2,70	130	0,8	100
				3	2,0	90	0,7	75
22	Калининград	Б	3650	1	2,68	130	0,72	100
			3260	2	2,10	90	0,58	75
				3	1,65	60	0,5	60

						ЗАО “ЭФФЕКТ-ЭКО” М 27.38/07-ПЗ	Лист
							12
Изм.	Кол.уч.	Лист	№ док.	Подпись	Дата		

Продолжение табл.3

1	2	3	4	5	6	7	8	9
23	Калуга	Б	4810	1	3,08	150	0,89	110
			4400	2	2,52	130	0,72	85
				3	1,88	80	0,63	75
24	Кемерово	А	6540	1	3,69	160	1,12	110
			6080	2	3,02	120	0,91	85
				3	2,21	80	0,8	60
25	Вятка	Б	5870	1	3,45	180	1,0	120
			5400	2	2,82	140	0,82	100
				3	2,08	90	0,71	75
26	Кострома	Б	5300	1	3,25	160	0,97	110
			4860	2	2,66	130	0,78	85
				3	1,97	80	0,69	75
27	Краснодар	А	2680	1	2,34	90	0,74	60
			2380	2	1,75	50	0,59	50
				3	1,48	40	0,52	40
28	Красноярск	А	6340	1	3,62	160	1,13	100
			5870	2	2,96	120	0,93	75
				3	2,17	80	0,81	60
29	Курган	А	5980	1	3,49	150	1,08	100
			5550	2	2,86	120	0,88	75
				3	2,11	80	0,77	60
30	Курск	Б	4400	1	2,95	150	0,87	110
			4040	2	2,41	110	0,7	85
				3	1,80	80	0,62	60

						ЗАО "ЭФФЕКТ-ЭКО" М 27.38/07-ПЗ	Лист
							13
Изм.	Кол.уч.	Лист	№ док.	Подпись	Дата		

Продолжение табл.3

1	2	3	4	5	6	7	8	9
31	КЫЗЫЛ	А	7880	1	4,16	180	1,26	120
			7430	2	3,43	150	1,06	100
				3	2,49	90	0,64	75
32	Липецк	А	4730	1	3,06	130	0,89	85
			4320	2	2,50	90	0,72	75
				3	1,86	70	0,63	50
33	Магадан	Б	7800	1	4,13	210	0,93	170
			7230	2	3,37	180	0,91	135
				3	2,45	110	0,8	100
34	Махачкала	А	2560	1	2,30	80	0,64	75
			2260	2	1,7	50	0,51	50
				3	1,45	40	0,45	50
35	Москва	Б	4940	1	3,13	150	0,87	110
			4520	2	2,55	130	0,73	85
				3	1,9	80	0,61	75
36	Мурманск	Б	6380	1	3,63	190	0,89	145
			5830	2	2,95	150	0,72	120
				3	2,17	100	0,63	85
37	Нальчик	А	3260	1	2,54	90	0,72	75
			2920	2	1,97	70	0,58	60
				3	1,58	50	0,5	50
38	Нижний Новгород	Б	5180	1	3,21	160	0,97	110
			4750	2	2,63	130	0,78	85
				3	1,95	80	0,67	75

						ЗАО "ЭФФЕКТ-ЭКО" М 27.38/07-ПЗ	Лист
							14
Изм.	Кол.уч.	Лист	№ док.	Подпись	Дата		

Продолжение табл.3

1	2	3	4	5	6	7	8	9
39	Новгород	Б	4930	1	3,13	150	0,89	110
			4490	2	2,55	130	0,72	85
				3	1,9	80	0,63	75
40	Новосибирск	А	6600	1	3,71	160	1,12	110
			6140	2	3,04	120	0,91	85
				3	2,23	80	0,8	60
41	Омск	А	6280	1	3,60	160	1,08	110
			5840	2	2,85	120	0,88	75
				3	2,17	80	0,77	60
42	Оренбург	А	5310	1	3,26	130	0,97	100
			4900	2	2,67	110	0,78	75
				3	1,98	70	0,69	60
43	Орел	Б	4650	1	3,03	150	0,87	110
			4250	2	2,48	110	0,7	85
				3	1,85	80	0,62	75
44	Пенза	А	5070	1	3,17	130	0,94	100
			4660	2	2,60	110	0,75	75
				3	1,93	70	0,66	60
45	Пермь	Б	5930	1	3,48	180	1,05	120
			5470	2	2,84	140	0,84	100
				3	2,09	90	0,75	75
46	Петрозаводск	Б	5540	1	3,34	160	0,94	120
			5060	2	2,85	140	0,75	110
				3	2,10	90	0,66	85

						ЗАО "ЭФФЕКТ-ЭКО" М 27.38/07-ПЗ	Лист
Изм.	Кол.уч.	Лист	№ док.	Подпись	Дата		15

Продолжение табл.3

1	2	3	4	5	6	7	8	9
47	Петропавловск-Камчатский	Б	4760	1	3,07	150	0,76	120
			4250	2	2,48	110	0,61	100
				3	1,85	80	0,53	75
48	Псков	Б	4580	1	3,0	150	0,87	110
			4160	2	2,45	110	0,7	85
				3	1,83	80	0,62	60
49	Ростов-на-Дону	А	3520	1	2,63	110	0,83	75
			3180	2	2,07	70	0,64	60
				3	1,64	50	0,55	50
50	Рязань	Б	4890	1	3,11	160	0,89	110
			4470	2	2,54	130	0,72	85
				3	1,90	80	0,64	75
51	Самара	Б	5110	1	3,19	160	0,95	110
			4710	2	2,61	130	0,77	85
				3	1,94	80	0,68	75
52	Санкт-Петербург	Б	4800	1	3,08	150	0,87	110
			4360	2	2,51	110	0,7	85
				3	1,87	80	0,62	75
53	Саранск	А	5120	1	3,19	130	0,95	100
			4700	2	2,61	110	0,77	85
				3	1,94	70	0,68	60
54	Саратов	А	4760	1	3,07	130	0,89	85
			4370	2	2,51	90	0,72	75
				3	1,87	70	0,64	60

						ЗАО “ЭФФЕКТ-ЭКО” М 27.38/07-ПЗ	Лист
							16
Изм.	Кол.уч.	Лист	№ док.	Подпись	Дата		

Продолжение табл.3

1	2	3	4	5	6	7	8	9
55	Салехард	Б	9170	1	4,61	250	1,17	180
			8590	2	3,78	200	0,96	145
				3	2,72	130	0,85	110
56	Смоленск	Б	4820	1	3,09	150	0,87	110
			4400	2	2,52	130	0,7	85
				3	1,88	80	0,62	75
57	Ставрополь	А	3210	1	2,52	90	0,74	75
			2880	2	1,95	70	0,59	50
				3	1,58	50	0,52	50
58	Сыктывкар	Б	6320	1	3,61	190	1,06	135
			5830	2	2,95	150	0,86	100
				3	2,17	90	0,76	75
59	Тамбов	А	4760	1	3,07	130	0,91	85
			4360	2	2,51	90	0,73	75
				3	1,87	70	0,66	50
60	Тверь	Б	5010	1	3,15	160	0,93	110
			4580	2	2,57	130	0,75	85
				3	1,92	80	0,66	75
61	Томск	Б	6700	1	3,75	200	1,13	135
			6230	2	3,07	150	0,93	100
				3	2,25	100	0,82	75
62	Тула	Б	4760	1	3,07	150	0,89	110
			4350	2	2,50	130	0,72	85
				3	1,87	80	0,64	75

						ЗАО “ЭФФЕКТ-ЭКО” М 27.38/07-ПЗ	Лист
Изм.	Кол.уч.	Лист	№ док.	Подпись	Дата		17

Продолжение табл.3

1	2	3	4	5	6	7	8	9
63	Тюмень	А	6120	1	3,54	160	1,08	100
			5670	2	2,90	120	0,88	75
				3	2,13	80	0,78	60
64	Ульяновск	А	5380	1	3,29	130	0,97	100
			4960	2	2,69	110	0,78	75
				3	1,99	70	0,69	60
65	Улан-Удэ	А	7200	1	3,92	170	1,08	120
			6730	2	3,22	130	0,88	100
				3	2,35	90	0,78	75
66	Уфа	А	5520	1	3,33	150	1,04	100
			5090	2	2,73	110	0,84	75
				3	2,02	70	0,75	60
67	Хабаровск	Б	6180	1	3,56	190	0,97	135
			5760	2	2,93	140	0,78	110
				3	2,15	90	0,68	85
68	Чебоксары	Б	5400	1	3,29	160	0,98	120
			4970	2	2,70	130	0,8	100
				3	2,00	90	0,71	75
69	Челябинск	А	5780	1	3,43	170	1,02	100
			5340	2	2,80	120	0,83	75
				3	2,07	80	0,73	60
70	Чита	А	7600	1	4,06	180	1,1	120
			7120	2	3,34	150	0,89	100
				3	2,42	90	0,79	75

						ЗАО “ЭФФЕКТ-ЭКО” М 27.38/07-ПЗ	Лист
							18
Изм.	Кол.уч.	Лист	№ док.	Подпись	Дата		

Продолжение табл.3

1	2	3	4	5	6	7	8	9
71	Элиста	А	3670	1	2,68	110	0,82	75
			3320	2	2,13	80	0,66	60
				3	1,66	50	0,58	50
72	Южно-Сахалинск	Б	5590	1	3,36	180	0,83	135
			5130	2	2,74	130	0,67	110
				3	2,03	90	0,59	85
73	Якутск	А	10400	1	5,04	240	1,42	160
			9900	2	4,17	180	1,17	120
				3	2,98	120	1,03	85
74	Ярославль	Б	5300	1	3,26	160	0,97	120
			4860	2	2,66	130	0,78	100
				3	1,97	80	0,69	75

						ЗАО “ЭФФЕКТ-ЭКО” М 27.38/07-ПЗ	Лист
							19
Изм.	Кол.уч.	Лист	№ док.	Подпись	Дата		

Таблица 3а

№ п/п	Город РФ	Условия эксплуатации	Градусо-сутки	Тип помещения	СКАТНЫЕ КРОВЛИ			
					Новое строительство		Реконструкция	
					R_{O}^{mp} , м ² .°C/Вт	Толщина теплоизоляции, мм	$R_{O}^{сущ}$, м ² .°C/Вт	Толщина дополнительной теплоизоляции, мм
1	2	3	4	5	6	7	8	9
1	Архангельск	Б	6170	1	5,29	300	1,48	205
			5670	2	3,86	220	1,03	145
				3	2,91	160	0,78	110
2	Астрахань	А	3540	1	3,97	190	1,25	120
			3200	2	2,88	130	0,86	85
				3	2,30	100	0,66	75
3	Анадырь	Б	9500	1	6,95	400	1,74	275
			8900	2	5,16	290	1,22	205
				3	3,72	200	0,93	145
4	Барнаул	А	6120	1	5,26	250	1,71	145
			5680	2	3,87	180	1,20	110
				3	2,92	140	0,91	85
5	Белгород	А	4180	1	4,29	200	1,25	135
			3800	2	3,12	130	0,86	100
				3	2,45	110	0,66	75
6	Благовещенск	Б	6670	1	5,54	300	1,57	205
			6240	2	4,10	230	1,09	160
				3	3,06	170	0,83	120

						ЗАО “ЭФФЕКТ-ЭКО” М 27.38/07-ПЗ	Лист
							20
Изм.	Кол.уч.	Лист	№ док.	Подпись	Дата		

Продолжение табл.3а

1	2	3	4	5	6	7	8	9
7	Брянск	Б	4570	1	4,49	250	1,33	170
			4160	2	3,26	180	0,92	120
				3	2,54	130	0,70	100
8	Волгоград	А	3950	1	4,17	200	1,31	120
			3600	2	3,04	140	0,90	85
				3	2,40	100	0,69	75
9	Вологда	Б	5570	1	4,98	280	1,48	180
			5100	2	3,64	200	1,03	135
				3	2,77	140	0,78	100
10	Воронеж	А	4530	1	4,47	210	1,33	135
			4140	2	3,26	150	0,92	100
				3	2,53	110	0,70	75
11	Владимир	Б	5000	1	4,70	260	1,39	170
			4580	2	3,43	190	0,97	135
				3	2,64	140	0,74	100
12	Владивосток	Б	4680	1	4,54	250	1,28	170
			4300	2	3,32	180	0,88	135
				3	2,57	130	0,67	100
13	Владикавказ	А	3410	1	3,91	190	1,10	120
			3060	2	2,82	130	0,76	85
				3	2,26	100	0,58	75
14	Грозный	А	3060	1	3,73	180	1,10	110
			2740	2	2,70	130	0,76	85
				3	2,18	100	0,58	75

						ЗАО “ЭФФЕКТ-ЭКО” М 27.38/07-ПЗ	Лист
							21
Изм.	Кол.уч.	Лист	№ док.	Подпись	Дата		

Продолжение табл.3а

1	2	3	4	5	6	7	8	9
15	Екатеринбург	А	5980	1	5,19	250	1,60	160
			5520	2	3,81	180	1,11	110
				3	2,88	130	0,85	85
16	Иваново	Б	5230	1	4,82	260	1,42	180
			4800	2	3,52	190	0,99	135
				3	2,70	140	0,75	100
17	Игарка	Б	9660	1	7,03	380	1,97	265
			9090	2	5,24	290	1,39	205
				3	3,77	200	1,06	135
18	Иркутск	А	6480	1	5,62	280	1,62	170
			6360	2	4,16	200	1,13	135
				3	3,10	140	0,86	100
19	Ижевск	Б	5680	1	5,04	290	1,65	180
			5240	2	3,70	200	1,16	135
				3	2,81	140	0,88	100
20	Йошкар-Ола	Б	5520	1	4,96	280	1,57	180
			5080	2	3,63	190	1,09	135
				3	2,77	140	0,83	100
21	Казань	Б	5420	1	4,91	280	1,51	205
			4990	2	3,60	190	1,05	135
				3	2,75	140	0,80	100
22	Калининград	Б	3650	1	4,03	220	1,10	160
			3260	2	2,90	160	0,76	110
				3	2,31	120	0,58	100

						ЗАО “ЭФФЕКТ-ЭКО” М 27.38/07-ПЗ	Лист
Изм.	Кол.уч.	Лист	№ док.	Подпись	Дата		22

Продолжение табл.3а

1	2	3	4	5	6	7	8	9
23	Калуга	Б	4810	1	4,61	250	1,36	170
			4400	2	3,36	180	0,95	120
				3	2,60	130	0,72	100
24	Кемерово	А	6540	1	5,48	260	1,71	160
			6080	2	4,03	190	1,20	120
				3	3,02	140	0,91	85
25	Вятка	Б	5870	1	5,13	290	1,54	195
			5400	2	3,76	200	1,07	135
				3	2,85	160	0,82	110
26	Кострома	Б	5300	1	4,85	270	1,42	180
			4860	2	3,53	190	1,03	135
				3	2,71	150	0,78	100
27	Краснодар	А	2680	1	3,54	170	1,13	100
			2380	2	2,56	120	0,78	75
				3	2,10	90	0,59	60
28	Красноярск	А	6340	1	5,37	260	1,74	160
			5870	2	3,95	190	1,22	110
				3	2,97	140	0,93	85
29	Курган	А	5980	1	5,20	250	1,65	145
			5550	2	3,82	180	1,16	110
				3	2,88	130	0,88	85
30	Курск	Б	4400	1	4,42	240	1,33	160
			4040	2	3,21	170	0,92	120
				3	2,51	140	0,70	100

						ЗАО “ЭФФЕКТ-ЭКО” М 27.38/07-ПЗ	Лист
Изм.	Кол.уч.	Лист	№ док.	Подпись	Дата		23

Продолжение табл.3а

1	2	3	4	5	6	7	8	9
31	КЫЗЫЛ	А	7880	1	6,14	300	1,97	180
			7430	2	4,57	210	1,39	135
				3	3,35	150	1,06	100
32	Липецк	А	4730	1	4,57	210	1,36	135
			4320	2	3,33	150	0,95	100
				3	2,58	120	0,72	85
33	Магадан	Б	7800	1	6,10	340	1,71	250
			7230	2	4,49	250	1,20	190
				3	3,48	190	0,91	145
34	Махачкала	А	2560	1	3,33	150	0,99	100
			2260	2	2,50	120	0,67	75
				3	2,06	90	0,51	75
35	Москва	Б	4940	1	4,67	260	1,33	170
			4520	2	3,41	180	0,92	120
				3	2,63	140	0,70	100
36	Мурманск	Б	6380	1	5,39	300	1,36	220
			5830	2	3,93	210	0,95	160
				3	2,96	160	0,72	120
37	Нальчик	А	3260	1	3,83	180	1,10	120
			2920	2	2,78	130	0,76	85
				3	2,24	110	0,58	75
38	Нижний Новгород	Б	5180	1	4,80	260	1,45	170
			4750	2	3,50	190	1,01	120
				3	2,69	150	0,77	100

						ЗАО "ЭФФЕКТ-ЭКО" М 27.38/07-ПЗ	Лист
Изм.	Кол.уч.	Лист	№ док.	Подпись	Дата		24

Продолжение табл.3а

1	2	3	4	5	6	7	8	9
39	Новгород	Б	4930	1	4,67	260	1,36	170
			4490	2	3,40	180	0,95	120
				3	2,63	140	0,72	100
40	Новосибирск	А	6600	1	5,50	260	1,71	160
			6140	2	4,06	190	1,20	120
				3	3,04	140	0,91	85
41	Омск	А	6280	1	5,39	260	1,65	160
			5840	2	3,94	190	1,16	120
				3	2,96	140	0,88	85
42	Оренбург	А	5310	1	4,85	220	1,48	145
			4900	2	3,56	160	1,03	110
				3	2,73	130	0,78	85
43	Орел	Б	4650	1	4,53	250	1,33	170
			4250	2	3,30	180	0,92	120
				3	2,56	140	0,70	100
44	Пенза	А	5070	1	4,74	230	1,42	145
			4660	2	3,46	170	0,99	110
				3	2,66	120	0,75	85
45	Пермь	Б	5930	1	5,15	280	1,60	180
			5470	2	3,81	200	1,11	135
				3	2,88	160	0,85	110
46	Петрозаводск	Б	5540	1	4,97	270	1,42	180
			5060	2	3,62	190	0,99	135
				3	2,53	140	0,75	100

						ЗАО “ЭФФЕКТ-ЭКО” М 27.38/07-ПЗ	Лист
							25
Изм.	Кол.уч.	Лист	№ док.	Подпись	Дата		

Продолжение табл.3а

1	2	3	4	5	6	7	8	9
47	Петропав- ловск- Камчатский	Б	4760	1	4,58	250	1,16	180
			4250	2	3,30	180	0,80	135
				3	2,56	140	0,61	110
48	Псков	Б	4580	1	4,49	250	1,33	170
			4160	2	3,26	180	0,92	120
				3	2,54	130	0,70	100
49	Ростов-на- Дону	А	3520	1	3,96	190	1,22	120
			3180	2	2,87	130	0,84	85
				3	2,29	100	0,64	75
50	Рязань	Б	4890	1	4,65	260	1,36	170
			4470	2	3,39	180	0,95	135
				3	2,62	130	0,72	100
51	Самара	Б	5110	1	4,76	260	1,45	170
			4710	2	3,78	190	1,01	145
				3	2,68	140	0,77	100
52	Санкт- Петербург	Б	4800	1	4,60	250	1,33	170
			4360	2	3,34	180	0,92	120
				3	2,59	130	0,70	100
53	Саранск	А	5120	1	4,76	230	1,45	145
			4700	2	3,48	160	1,01	110
				3	2,62	130	0,77	75

						ЗАО "ЭФФЕКТ-ЭКО" М 27.38/07-ПЗ	Лист
Изм.	Кол.уч.	Лист	№ док.	Подпись	Дата		26

Продолжение табл.3а

1	2	3	4	5	6	7	8	9
54	Саратов	А	4760	1	4,58	210	1,36	135
			4370	2	3,34	150	0,95	100
				3	2,59	110	0,72	100
55	Салехард	Б	9170	1	6,78	380	1,78	265
			8590	2	5,04	290	1,26	205
				3	3,65	200	0,96	145
56	Смоленск	Б	4820	1	4,61	250	1,33	170
			4400	2	3,36	180	0,92	135
				3	2,60	130	0,70	100
57	Ставрополь	А	3210	1	3,80	180	1,13	110
			2880	2	2,75	130	0,78	85
				3	2,22	100	0,59	75
58	Сыктывкар	Б	6320	1	5,37	300	1,62	195
			5830	2	3,95	220	1,13	145
				3	2,97	160	0,86	110
59	Тамбов	А	4760	1	4,58	210	1,39	135
			4360	2	3,35	150	0,97	100
				3	2,59	110	0,74	75
60	Тверь	Б	5010	1	4,70	260	1,42	170
			4580	2	3,43	180	0,99	120
				3	2,64	140	0,75	100

						ЗАО "ЭФФЕКТ-ЭКО" М 27.38/07-ПЗ	Лист
Изм.	Кол.уч.	Лист	№ док.	Подпись	Дата		27

Продолжение табл.3а

1	2	3	4	5	6	7	8	9
61	Томск	Б	6700	1	5,55	350	1,74	195
			6230	2	4,09	230	1,22	145
				3	3,09	170	0,93	110
62	Тула	Б	4760	1	4,58	250	1,36	170
			4350	2	3,33	190	0,95	120
				3	2,58	130	0,72	100
63	Тюмень	А	6120	1	5,26	250	1,65	145
			5670	2	3,87	180	1,16	110
				3	2,92	140	0,88	85
64	Ульяновск	А	5380	1	4,90	240	1,48	145
			4960	2	3,58	160	1,03	110
				3	2,69	130	0,78	85
65	Улан-Удэ	А	7200	1	5,80	280	1,65	180
			6730	2	4,29	200	1,16	135
				3	3,18	150	0,88	100
66	Уфа	А	5520	1	4,96	240	1,60	145
			5090	2	3,64	160	1,11	110
				3	2,78	130	0,95	85
67	Хабаровск	Б	6180	1	5,30	300	1,48	205
			5760	2	3,90	220	1,03	145
				3	2,94	160	0,78	110

						ЗАО “ЭФФЕКТ-ЭКО” М 27.38/07-ПЗ	Лист
Изм.	Кол.уч.	Лист	№ док.	Подпись	Дата		28

Продолжение табл.3а

1	2	3	4	5	6	7	8	9
68	Чебоксары	Б	5400	1	4,90	280	1,51	180
			4970	2	3,60	190	1,05	135
				3	2,75	140	0,80	100
69	Челябинск	А	5780	1	5,10	240	1,57	145
			5340	2	3,74	180	1,09	110
				3	2,84	130	0,83	85
70	Чита	А	7600	1	6,0	290	1,68	180
			7120	2	4,45	210	1,18	145
				3	3,28	150	0,90	100
71	Элиста	А	3670	1	4,04	190	1,25	120
			3320	2	2,93	140	0,86	85
				3	2,33	100	0,66	75
72	Южно-Сахалинск	Б	5590	1	4,99	280	1,28	205
			5130	2	3,65	200	0,88	145
				3	2,78	140	0,67	110
73	Якутск	А	10400	1	7,40	370	2,18	230
			9900	2	5,56	260	1,53	170
				3	3,98	190	1,17	120
74	Ярославль	Б	5300	1	4,85	280	1,48	180
			4860	2	3,54	190	1,03	110
				3	2,72	140	0,76	100

						ЗАО "ЭФФЕКТ-ЭКО" М 27.38/07-ПЗ	Лист
Изм.	Кол.уч.	Лист	№ док.	Подпись	Дата		29

4. СТЕНЫ С ЭКРАНОМ ИЗ ПЛИТОК

4.1. Стены с вентилируемой воздушной прослойкой включают несущую часть, выполненную из полнотелого керамического кирпича, бетонных блоков или из монолитного железобетона, пароизоляционный слой, металлический каркас, теплоизоляционный слой из минерало- или стекловолокнистых плит, ветрозащитную пленку и облицовочные плитки.

4.2. Каркас состоит из кронштейнов, Т-образного и L-образного вертикального профиля и кляммеров для закрепления облицовки.

4.3. Кронштейны и профили, а также кляммеры для крепления плит облицовки должны изготавливаться из нержавеющей или оцинкованной стали. Толщина прижимов кляммеров должна составлять не менее 1 мм, ширина прижима - не менее 10 мм.

4.4. Кронштейн вилочного типа с максимальным вылетом от 40 до 300 мм с шагом 20 мм.

4.5. Шаг кронштейнов по горизонтали рекомендуется принимать равным 600 мм, а по вертикали не менее 1400 мм.

4.6. Кронштейны крепят к несущей части стены анкерными дюбелями, число которых определяется расчетом, исходя из величины ветровой нагрузки и веса облицовки с каркасом.

4.7. Стандартная длина Т-образного профиля составляет 3000мм. Направляющие закрепляют к кронштейнам самонарезающими винтами. При этом свободный конец направляющей от места закрепления к кронштейну не должен превышать 300 мм.

4.8. Стык направляющих по вертикали осуществляется с помощью вставок. При этом между направляющими предусматривается зазор в 8÷10 мм.

4.9. При скрытом креплении материалов облицовочного слоя после установки в проектное положение вертикальных направляющих к ним крепят на заклепках горизонтальные направляющие.

4.10. Теплоизоляционные плиты теплоизоляции крепят к несущей части стены тарельчатыми дюбелями. Схема установки плит теплоизоляции и тарельчатых дюбелей представлена на чертеже М27.38/07 – 1.2.

						ЗАО “ЭФФЕКТ-ЭКО” М 27.38/07-ПЗ	Лист
							30
Изм.	Кол.уч.	Лист	№ док.	Подпись	Дата		

4.11. При открытом креплении облицовочных плит кляммеры располагаемые с шагом, соответствующим размеру облицовочных плит, крепят к направляющему профилю на заклепках. При этом конструкция кляммера определяет величину горизонтального зазора между плитами облицовки равную 4 мм. Вертикальный зазор между плитами также принимается равным 4 мм.

4.12. При скрытом креплении на плитах облицовки для их навески на горизонтальные направляющие устанавливают опорные элементы. Опорный элемент крепится посредством самозапирающейся втулки, которая вставляется в предварительно рассверленное в плите отверстие

4.13. Фиксация плит в проектном положении обеспечивается по вертикали регулировочным винтом опорного элемента, а по горизонтали – посредством свободного перемещения опорного элемента вдоль горизонтальной направляющей.

4.14. При облицовочном слое из металлических кассет перед их установкой внутрь Т-образного профиля вставляют салазки имеющие поперечный штифт. Салазки крепят к направляющим двумя заклепками.

4.15. После навески на штифты кассету выравнивают согласно проектному положению и крепят заклепками через верхний отгиб кассеты к направляющим.

4.16. Для ветро- и гидрозащиты минерало- и стекловолоконистого утеплителя в системах с вентилируемым фасадом рекомендуется применять супердиффузионную мембрану «ЮТАВЕК».

4.17. Монтаж ведется в соответствии с используемой монтажной системой и типом наружной облицовки. Во всех случаях важно, чтобы материал хорошо прилегал к утеплителю, был прочно закреплен к элементам монтажной системы и не имел провисов и незакрепленных участков, что позволит избежать акустических «хлопков» под воздействием резких ветровых нагрузок внутри вентиляционного зазора.

4.18. В местах нахлестки полотен, а также в местах расположения крепежных элементов с целью увеличения эффективности системы производится проклейка соединительной лентой «ЮТАФОЛ СП1». В случае разрыва полотна возможна проклейка аналогичными лентами.

4.19. В оконных и дверных проемах полотна «ЮТАВЕК» приклеивают соединительной лентой «ЮТАФОЛ СП1» и прижимают их планками.

4.20. Мембрану «ЮТАВЕК» можно использовать для временной защиты строительных конструкций.

						ЗАО “ЭФФЕКТ-ЭКО” М 27.38/07-ПЗ	Лист
							31
Изм.	Кол.уч.	Лист	№ док.	Подпись	Дата		

5. СТЕНЫ С ОБЛИЦОВКОЙ ИЗ ОЦИНКОВАННЫХ СТАЛЬНЫХ ПРОФЛИСТОВ

5.1. В работе приведены стены из стального профнастила послойной сборки или из предварительно собираемых трехслойных металлических панелей.

5.2. Узлы примыкания листа наружной обшивки к цоколю и карнизу (парапету) обеспечивают вентиляцию гофров и, таким образом, предохранение теплоизоляции от возможного увлажнения. Ветрозащитный гидроизоляционный слой из супердиффузионной мембраны «ЮТАВЕК» выполняют в соответствии с п. 4.17.

5.3. Толщину теплоизоляции из минерало- или стекловатных плит принимают по табл. 3.

5.4. Сортамент листа приведен в ГОСТе 24045-94 «Профили стальные листовые гнутые с трапециевидными гофрами для строительства. Технические условия».

6. ПОКРЫТИЯ С КРОВЛЕЙ ИЗ ОЦИНКОВАННЫХ СТАЛЬНЫХ ПРОФЛИСТОВ

6.1. В качестве кровельных листов рекомендуется применять в “перевернутом положении” профили стальные гнутые с высотой гофра не менее 44 мм с цинковым, алюмоцинковым или алюминиевым покрытием и защитно-декоративным лакокрасочным покрытием.

6.2. Наиболее целесообразно кровлю из металлических профлистов применять в зданиях с длиной ската до 12 м.

При большей длине ската и уклоне кровли более 10 % профлист должен устанавливаться с величиной нахлестки вдоль ската не менее 200 мм и с обязательной герметизацией продольной нахлестки, а при уклонах менее 10 % – с величиной нахлестки не менее 300 мм и герметизацией мест продольной и поперечной нахлесток.

6.3. В утепленных покрытиях для разрыва “мостиков холода” между верхней полкой дистанционного прогона и профлистом должны быть установлены прокладки из бакелизированной фанеры толщиной 10 мм, окрашенные пентафталевыми, или хлорвиниловыми эмалями за 2 раза, или для дистанционного прогона использован термопрофиль. В качестве противоветрового барьера рекомендуется использовать подкровельную ветрозащитную супердиффузионную мембрану «ЮТАВЕК» плотностью 95, 115 и 135 г/м²».

						ЗАО “ЭФФЕКТ-ЭКО” М 27.38/07-ПЗ	Лист
							32
Изм.	Кол.уч.	Лист	№ док.	Подпись	Дата		

6.4. Примыкание кровли из металлического профлиста к стенам следует осуществлять с устройством фартуков из оцинкованной стали толщиной 0,8 мм, окрашенной с обеих сторон. Крепление их выполняется на заклепках, а между собой одинарным лежащим фальцем. Коньковый и карнизный фасонные элементы, а также фартуки для отделки пропусков через кровлю должны иметь “гребенку” по форме поперечного сечения металлического профлиста.

6.5. При кровлях из стальных профилированных листов работы ведут в следующей последовательности:

- к прогонам покрытия несущий профилированный настил закрепляют самонарезающими винтами В6х25 (ТУ 36-2042-78), устанавливаемыми в каждый гофр (впадину) профиля к крайним и коньковым прогонам; на промежуточных опорах крепление производят с шагом через гофр. Шаг прогонов 1,5 – 3,0 м.

- в продольном направлении соединение профнастилов между собой выполняют на заклепках ЗК – 12 (ТУ 36-2088-78) с шагом 250 мм;

- перпендикулярно гофрам с нахлесткой полотнищ на 150 мм раскатывают пароизоляционный материал «ЮТАФОЛ Н» или «ЮТАФОЛ Н АЛ», заводя его во второй и третий гофр каждого профлиста для установки опорных элементов с шагом 750 мм;

- опорные элементы закрепляют к прогонам двумя самонарезающими винтами в каждую “лапку”;

- дистанционные прогоны закрепляют к опорным элементам через термовкладыш из бакелизированной фанеры двумя самонарезающими винтами;

- теплоизоляцию из плит или матов выполняют заподлицо с дистанционными прогонами с перевязкой стыков нижнего слоя верхними плитами;

- под опорные элементы и дистанционные прогоны укладывают доборные вкладыши из этих же плит;

- по плитам расстилают подкровельную супердиффузионную мембрану «ЮТАВЕК» плотностью 95, 115 и 135 г/м² начиная от пониженных участков покрытия, с нахлесткой полотнищ равной 150 мм. Места нахлесток герметизируются соединительной лентой «ЮТАФОЛ СП1»;

- профилированные листы кровли закрепляют к дистанционным прогонам самонарезающими винтами В6х80 с шайбой и уплотнителем из герметизирующей ленты в каждый гофр (гребень) на карнизных и коньковых прогонах; с шагом через гофр – на промежуточных прогонах;

- для увеличения жесткости продольных кромок кровельных профлистов на дистанционный прогон под накрываемый гофр листа устанавливается элемент жесткости;

						ЗАО “ЭФФЕКТ-ЭКО” М 27.38/07-ПЗ	Лист
							33
Изм.	Кол.уч.	Лист	№ док.	Подпись	Дата		

- между собой в продольном направлении кровельные профлисты соединяют на заклепках после нанесения на накрываемую кромку герметика. Отверстия в заклепках также промазывают герметиком. Перед нанесением герметизирующих мастик поверхности должны быть обеспылены и обезжирены бензином (ГОСТ 443-76* или ГОСТ 3134-78*).

7. ОГРАЖДАЮЩИЕ КОНСТРУКЦИИ МАНСАРД

7.1. Несущие конструкции мансард могут быть выполнены из дерева или стали марок С235, С245, С255, С345 по ГОСТ 27772-88*.

7.2. В поперечнике несущие конструкции мансард представляют собой раму. Шаг рам и сечения элементов определяются статическим расчетом.

7.3. Соединения металлоконструкций предусматривается на сварке и монтажных болтах или на постоянных болтах.

7.4. Сечения узловых элементов и величина сварных швов определяются расчетом.

7.5. Деревянные несущие конструкции следует выполнять из пиломатериалов хвойных пород по ГОСТ 8486-86*.

7.6. Для изготовления настилов и обрешетки применяется древесина 3 сорта, а для несущих элементов стропильной системы (стропил, мауэрлатов, прогонов, стоек, подкосов, связей) – древесина 2 сорта.

7.7. Соединения деревянных элементов несущих конструкций предусмотрены гвоздевыми с прямой расстановкой гвоздей или расположением их в шахматном порядке.

7.8. Для устройства деревянных несущих конструкций должны применяться элементы с глубокой антипиреновой пропиткой.

7.9. Огнезащитная облицовка стальных и деревянных несущих конструкций предусмотрена гипсокартонными листами марок ГКЛО или ГКЛВО (ГОСТ 6266-97), а также гипсоволокнистыми листами марок ГВЛ и ГВЛВ (ГОСТ Р 51829).

7.10. Устройство огнезащитной облицовки несущих стальных и деревянных конструкций следует выполнять в соответствии с указаниями СП 55-101-2000 и СП 55-102-2001.

7.11. Кровлю мансард рекомендуется выполнять из кровельной стали, мягкой черепицы, керамической или цементно-песчаной черепицы и других материалов. При этом во избежание образования конденсата в конструкции покрытия должен быть предусмотрен вентиляционный канал (табл. 4).

7.12. Для естественного освещения мансардных помещений в ограждающие конструкции встраивают мансардные окна.

						ЗАО “ЭФФЕКТ-ЭКО” М 27.38/07-ПЗ	Лист
							34
Изм.	Кол.уч.	Лист	№ док.	Подпись	Дата		

7.13. В зависимости от расположения теплоизоляции и ветро- гидроизоляционной мембраны «JUTA» различают следующие конструктивные решения (см. табл. 4):

- толщина теплоизоляции меньше высоты стропила, подкровельные гидроизоляционные пленки «ЮТАФОЛ Д» или «ЮТАКОН» располагается с провисом не более 20 мм и образованием двух каналов вентиляционного зазора, в этом случае для утеплителя крыш мансарды необходимо применять маты с плотностью 15 ... 25 кг/м³ или плиты с плотностью 15 ... 30 кг/м³, имеющие покровные слои, например из стеклохолста;

- толщина теплоизоляции равна высоте стропила, подкровельная ветрозащитная супердиффузионная мембрана «ЮТАВЕК» плотностью 95, 115 и 135 г/м² располагается на поверхности теплоизоляции с образованием над нею одноканального вентиляционного зазора; в этом случае для утепления кровли мансарды применяют теплоизоляционные изделия без покровного (ветрозащитного) слоя;

- толщина теплоизоляции больше высоты стропила; в этом случае дополнительный слой теплоизоляции может быть расположен снизу между поперечными потолочными брусками либо между брусками контробрешетки, высота которых равна толщине дополнительной теплоизоляции (при реконструкции крыши).

7.14. Подкровельные гидроизоляционные пленки укладываются лицевой стороной вверх (для пленок «ЮТАФОЛ Д Сильвер» и «ЮТАВЕК» - темной стороной; для «ЮТАФОЛ ДТБ Стандарт» - полиэтиленовой пленкой; для «ЮТАКОН» - гладкой стороной; для «ЮТАФОЛ Д Стандарт» и «ЮТАФОЛ Д Специал» - яркой цветной полосой), поперек ската кровли, начиная от карниза (нижней точки ската).

7.15. Величина нахлеста вдоль рулона принимается в зависимости от уклона кровли: до 21 ° – 190 – 210 мм; от 22 ° до 30 ° – 140 – 160 мм; более 31 ° – 90 – 110 мм. Величина нахлеста поперек рулона – 100 мм.

7.16. В местах прохода через пленки вентиляционных шахт и технологических трубопроводов сверху по скату укладывается дополнительный слой с заведением материала на скат на 300 мм, на вертикальную поверхность на 100 мм и закрепляется там соединительной лентой «ЮТАФОЛ СП1».

7.17. После укладки пленки устанавливаются предусмотренные проектом контррейки, рейки и устраивается основное кровельное покрытие.

						ЗАО “ЭФФЕКТ-ЭКО” М 27.38/07-ПЗ	Лист
							35
Изм.	Кол.уч.	Лист	№ док.	Подпись	Дата		

Таблица 4

Кровля мансард					
Кровля «холодного» чердака					
<p><i>Условные обозначения:</i> 1 – железобетонная плита, в т.ч. монолитная; 2 – гипсокартон; 3 – теплоизоляция; 4 – подкровельная ветрозащитная супердиффузионная мембрана «ЮТАВЕК» плотностью 95 г/м²; 5 – подкровельная гидроизоляционная пленка «ЮТАФОЛ Д» или «ЮТА-КОН»; 6 – двухканальный вентиляционный зазор; 7 – контробрешетка; 8 – обрешетка; 9 – профнастил; 10 – волнистый асбестоцементный лист; 11 – битумный волнистый лист; 12 – металлочерепица; 13 – гибкая (битумная) черепица; 14 – сплошной деревянный настил; 15 – цементно-песчаная черепица; 16 – стропило; 17 – подкровельная ветрозащитная супердиффузионная мембрана «ЮТАВЕК» плотностью 95, 115 и 135 г/м²; 18 – одноканальный вентиляционный зазор; 19 – теплоизоляция; 20 – пароизоляционный материал «ЮТАФОЛ Н» или «ЮТАФОЛ Н АЛ»; 21 – листовая кровля (оцинкованная кровельная сталь, медь, цинк-титан).</p>					
<p>Примечание: по деревянному настилу (14) под медную кровлю предусматривают подкладочный слой.</p>					

						ЗАО «ЭФФЕКТ-ЭКО» М 27.38/07-ПЗ	Лист
Изм.	Кол.уч.	Лист	№ док.	Подпись	Дата		36

8. КОНСТРУКТИВНЫЕ РЕШЕНИЯ ЧЕРДАЧНЫХ ПЕРЕКРЫТИЙ

8.1. Чердачные перекрытия разработаны железобетонными (из сборных плит или монолитного железобетона) и деревянными.

8.2. На перекрытии из железобетона в качестве пароизоляционного слоя применяют пленку «ЮТАФОЛ Н АЛ». Пароизоляционную пленку укладывают алюминиевым слоем в сторону помещения. Все стыки нахлестов пленки герметизируют соединительной лентой «ЮТАФОЛ СП 1».

8.3. При укладке пароизоляции необходимо предусматривать вентиляционный зазор 30 – 40 мм между поверхностью паробарьера и внутренней (потолочной) декоративной отделкой.

8.4. По поверхности теплоизоляционных плит укладывают разделительный слой.

8.5. По слою рулонного материала выполняют армированную цементно-песчаную стяжку из раствора марки 100 толщиной 40 мм.

8.6. В деревянном чердачном перекрытии теплоизоляционные плиты укладываются на слой пароизоляции из «ЮТАФОЛ Н АЛ».

8.7. По верху деревянных балок перекрытия раскладывают цементно-стружечные плиты толщиной 20 мм, которые закрепляют к балкам шурупами с шагом 300 мм.

9. КОНСТРУКТИВНЫЕ РЕШЕНИЯ ПОЛОВ

9.1. Полы на лагах с тепло- звукоизоляционным слоем из теплоизоляционных плит могут выполняться по подстилающему бетонному слою (в полах по грунту) или по железобетонному перекрытию.

9.2. В качестве звукоизоляции должны использоваться теплоизоляционные плиты.

9.3. В полах по грунту лаги опираются на кирпичные или бетонные столбики, установленные на бетонный подстилающий слой.

9.4. Теплоизоляционные плиты, как правило, укладываются на слой пароизоляции, выполненной из пленки «ЮТАФОЛ Н АЛ».

9.5. По теплоизоляционным плитам рекомендуется предусматривать сборную стяжку из спаренных гипсоволокнистых листов, по которой выполняется покрытие пола.

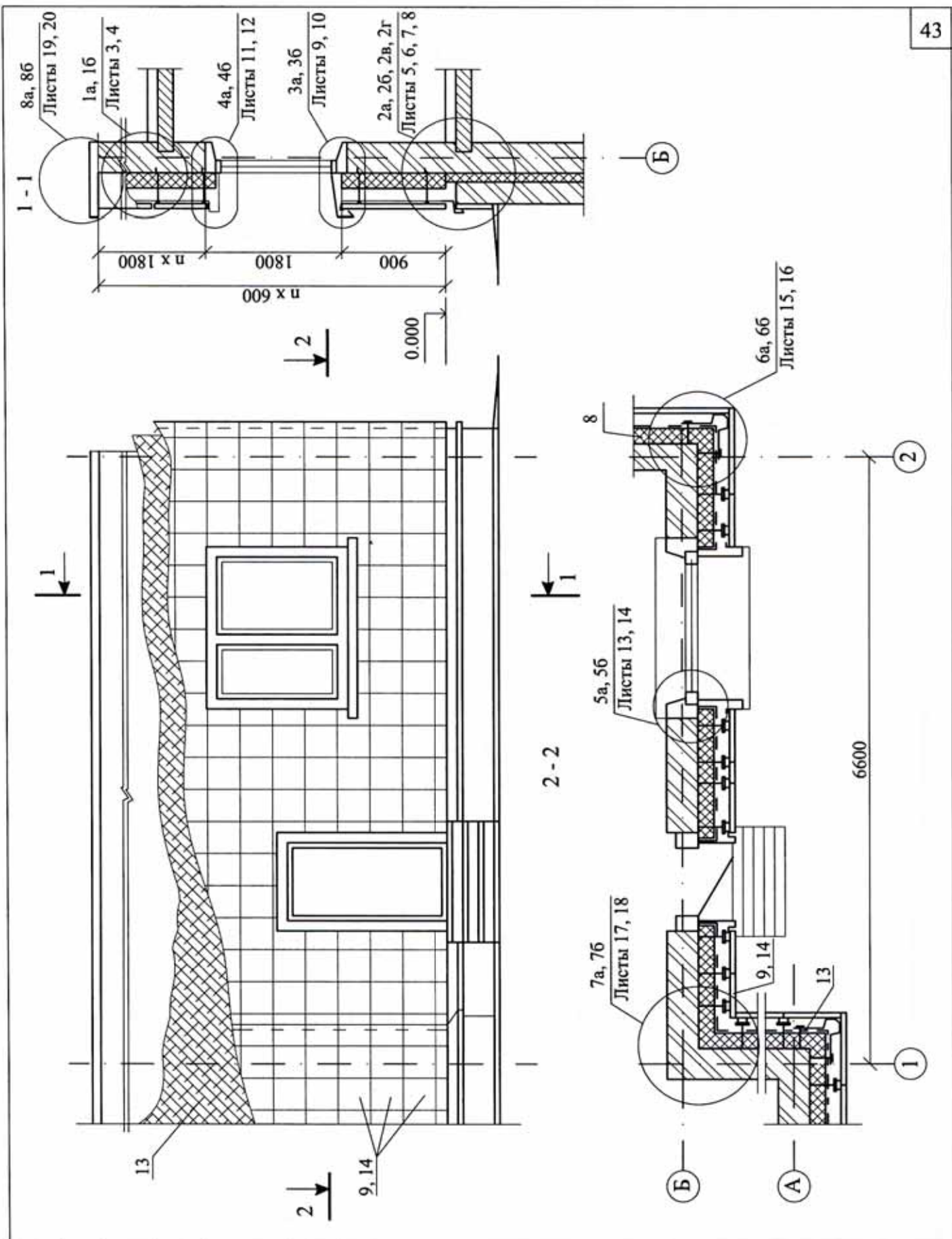
9.6. Необходимость устройства пароизоляции в каждом конкретном случае должна определяться расчетом сопротивления паропрооницанию в соответствии с указаниями СНиП 23-02-2003.

						ЗАО “ЭФФЕКТ-ЭКО” М 27.38/07-ПЗ	Лист
							37
Изм.	Кол.уч.	Лист	№ док.	Подпись	Дата		

РАЗДЕЛ 1
СТЕНЫ С ЭКРАНАМИ ИЗ ПЛИТОК

№ поз.	Наименование	№ поз.	Наименование
1	Существующая стена	19	Слив
2	Кронштейн	20	Облицовка цоколя
3	Шайба	21	L-образный вертикальный профиль
4	Анкерный дюбель	22	Нащельник угловой
5	T-образный вертикальный профиль	23	Угловая пластина
6	Тарельчатый дюбель для крепления утеплителя	24	Кассета угловая
7	Паронитовая прокладка	25	Элемент обрамления
8	Утеплитель	26	Пенный утеплитель
9	Плиты облицовочные	27	Пароизоляционная лента
10	Кляммер	28	Полоса стальная оцинкованная $\delta = 0,55$ мм
11	Воздушная прослойка	29	Оконный слив
12	Заклепка	30	Отверстие $d = 10$ мм
13	Ветрозащитная супердиффузионная мембрана «ЮТАВЕК»	31	Компенсирующий зазор
14	Кассета типовая	32	Карниз здания
15	Самонарезающий винт	33	Элемент парапета
16	Соединительная лента «ЮТАФОЛ СП1»	34	Элемент крепления парапета
17	Элемент крепления слива	35	Пароизоляция «ЮТАФОЛ Н», «ЮТАФОЛ Н АЛ»
18	Перфорированный нащельник		

						ЗАО “ЭФФЕКТ-ЭКО”					
						М 27.38/07-1					
Изм.	Кол.уч.	Лист	№ док.	Подпись	Дата				Стадия	Лист	Листов
Зам. ген. дир.	Гликин					Экспликация материалов и деталей к узлам стен с экранами из плиток			МП	1	1
Рук. отд.	Воронин										
С.н.с.	Пешкова										
						ОАО ЦНИИПРОМЗДАНИЙ г. Москва. 2007 г.					



Изм.	Кол. уч.	Лист	№ док.	Подпись	Дата
Зам. ген. дир.		Гликін		<i>Гликін</i>	
Рук. отд.		Воронин		<i>Воронин</i>	
С.н.с.		Пешкова		<i>Пешкова</i>	

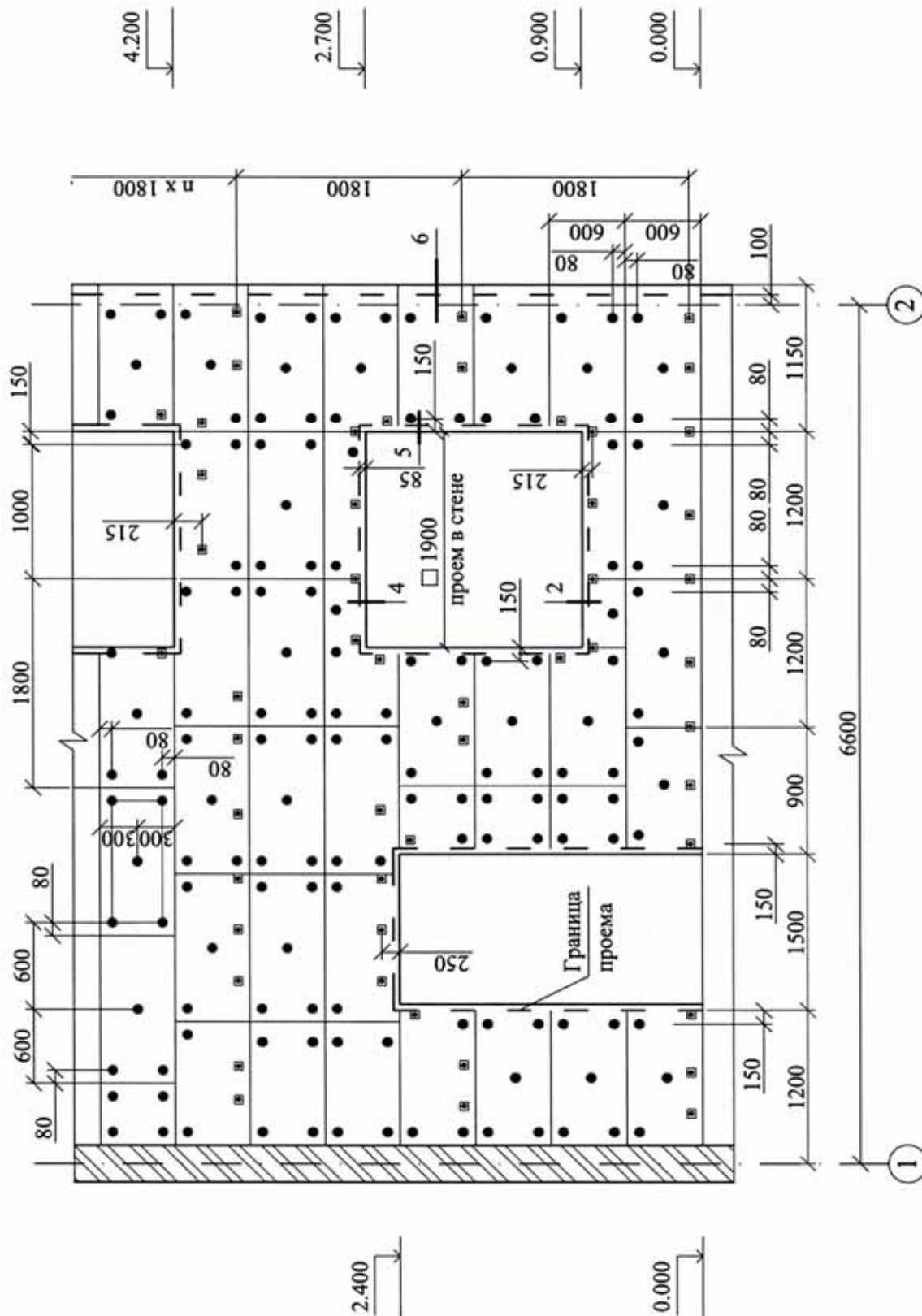
ЗАО "ЭФФЕКТ-ЭКО"
М27.38/07 — 1

Стены с экранами
из плиток

Стадия	Лист	Листов
МП	1	20

ОАО ЦНИИПРОМЗДАНИЙ
г. Москва 2007 г.

СХЕМА раскладки плит теплоизоляции



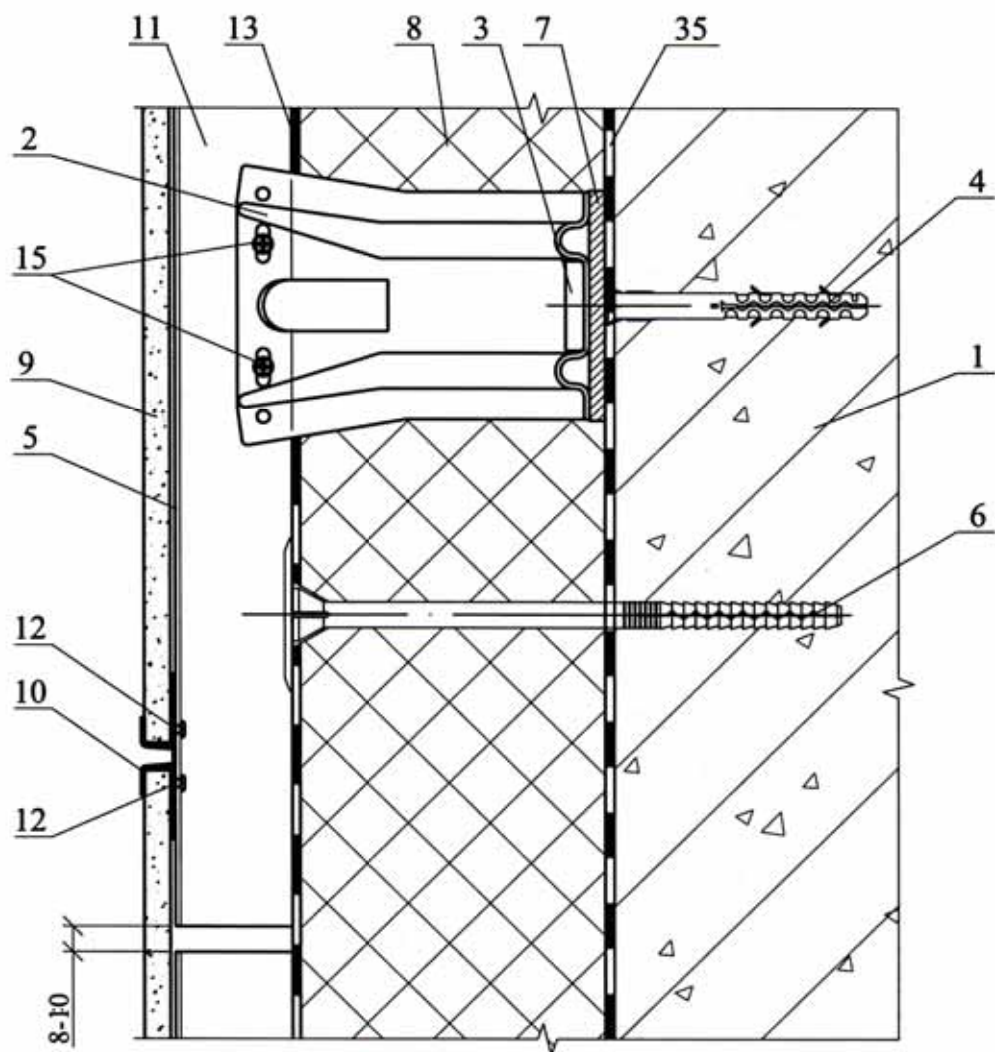
Изм.	Кол. уч.	Лист	№ док.	Подпись	Дата

ЗАО "ЭФФЕКТ-ЭКО"
M27.38/07 — 1

Лист

2

1a



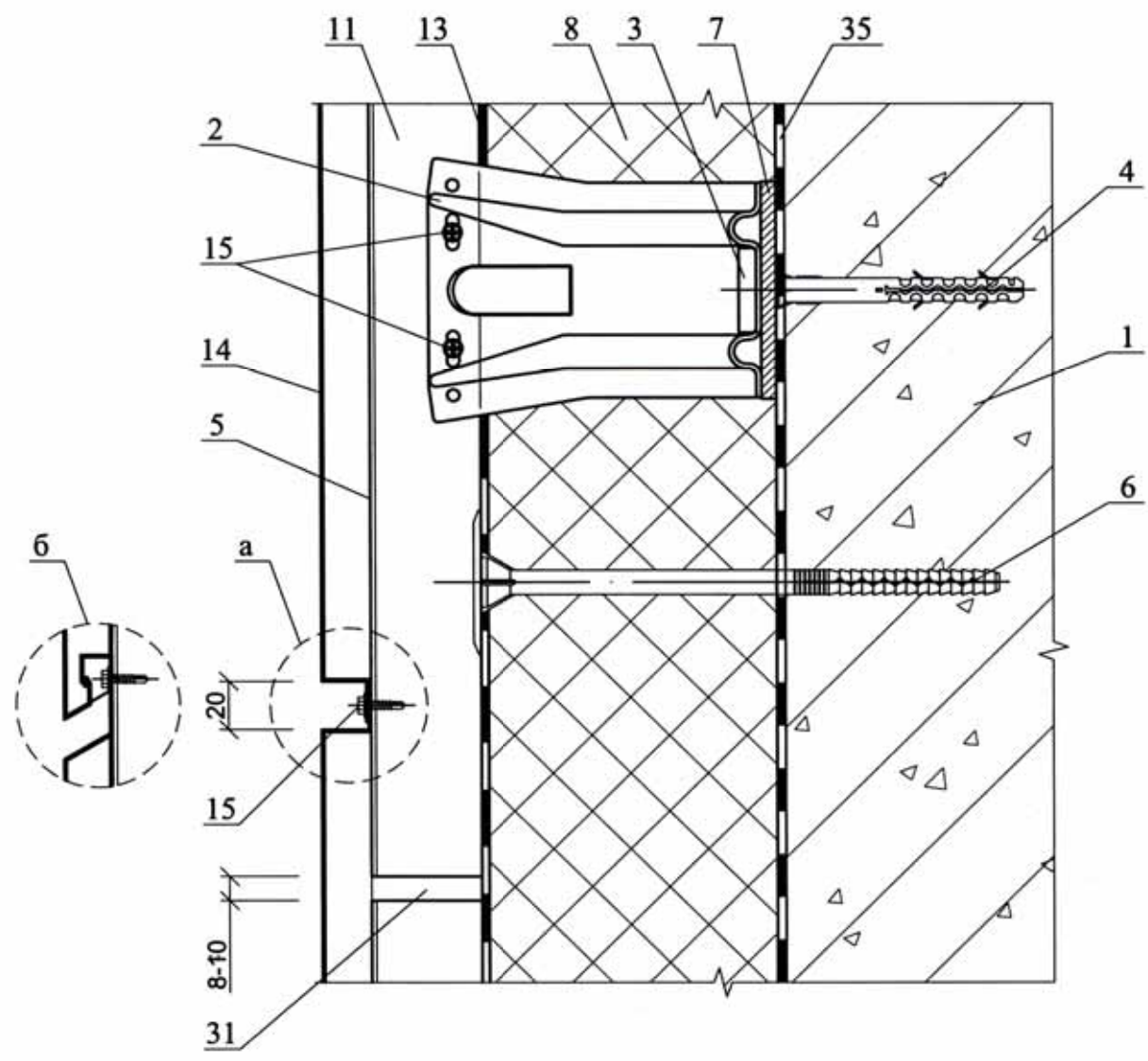
Изм.	Кол. уч.	Лист	№ док.	Подпись	Дата

ЗАО "ЭФФЕКТ-ЭКО"
 М27.38/07 — 1

Лист

3

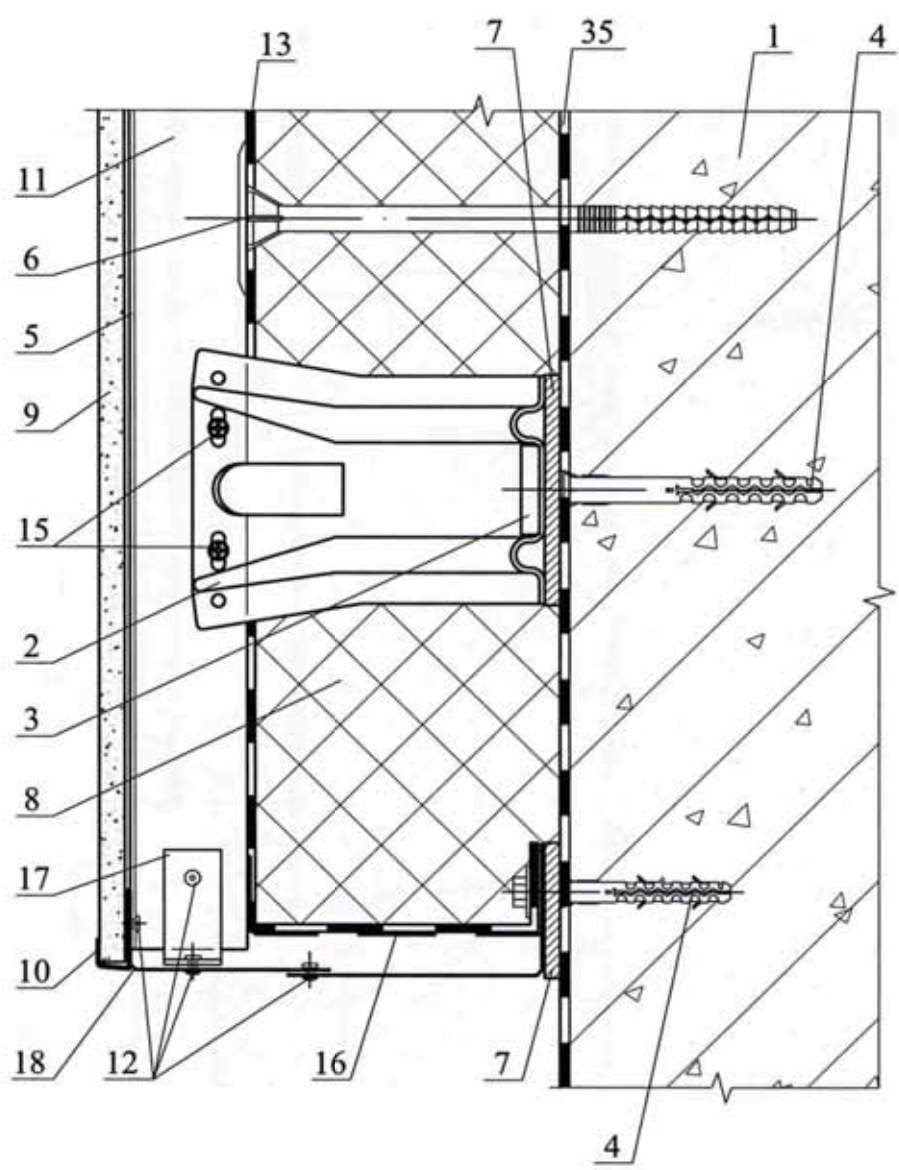
16



Вертикальный разрез стены системы
 вентилируемого фасада с облицовкой кассетами
 а - "открытый" стык;
 б - "закрытый" стык.

						ЗАО "ЭФФЕКТ-ЭКО" М27.38/07 — 1	Лист 4
Изм.	Кол. уч.	Лист	№ док.	Подпись	Дата		

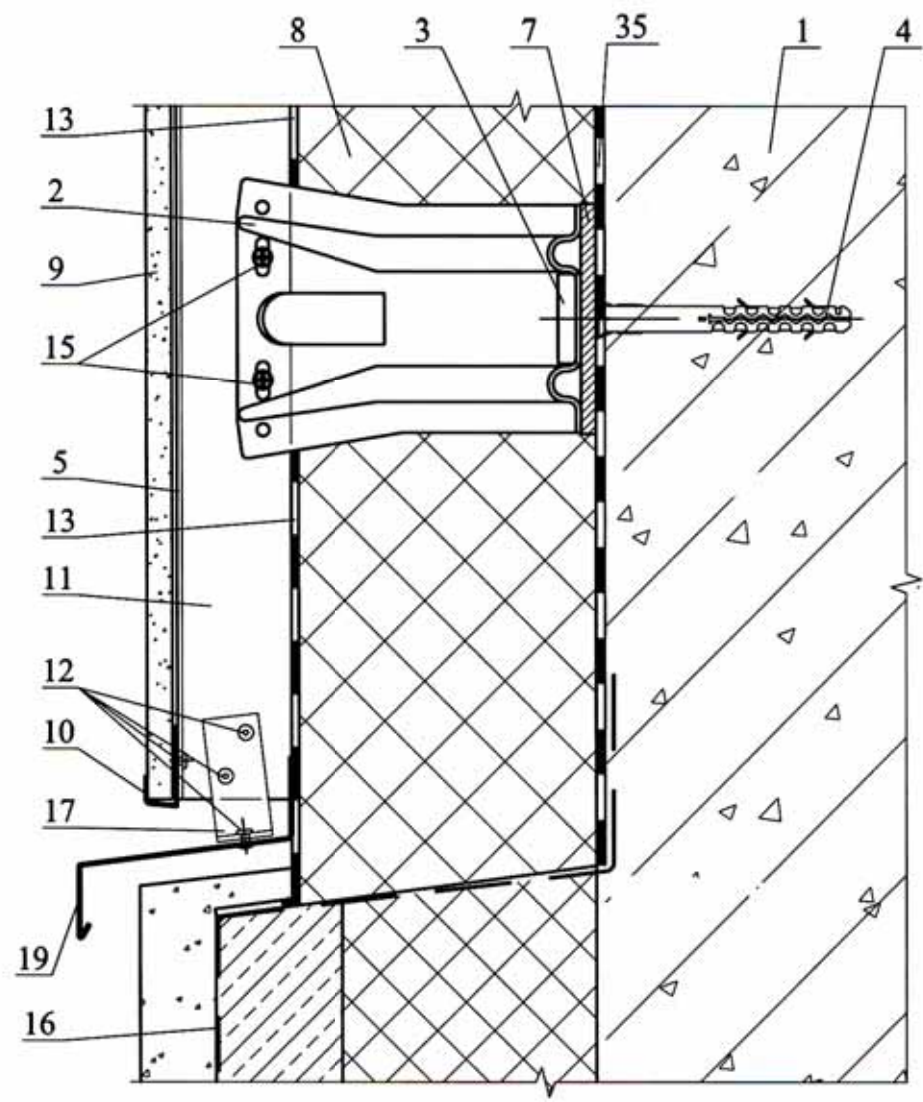
2a



Изм.	Кол. уч.	Лист	№ док.	Подпись	Дата

ЗАО "ЭФФЕКТ-ЭКО"
M27.38/07 — 1

26

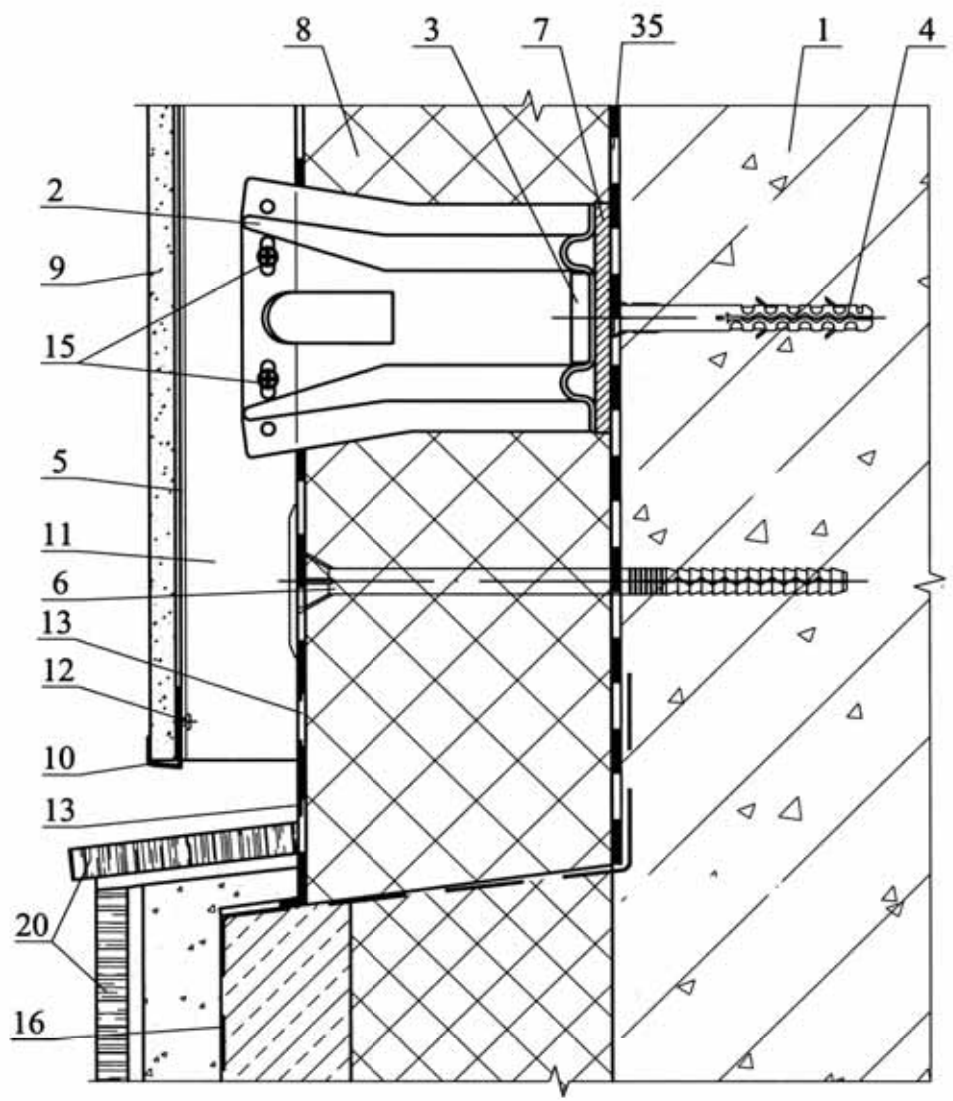


Изм.	Кол. уч.	Лист	№ док.	Подпись	Дата

ЗАО "ЭФФЕКТ-ЭКО"
М27.38/07 — 1

Лист
6

2В

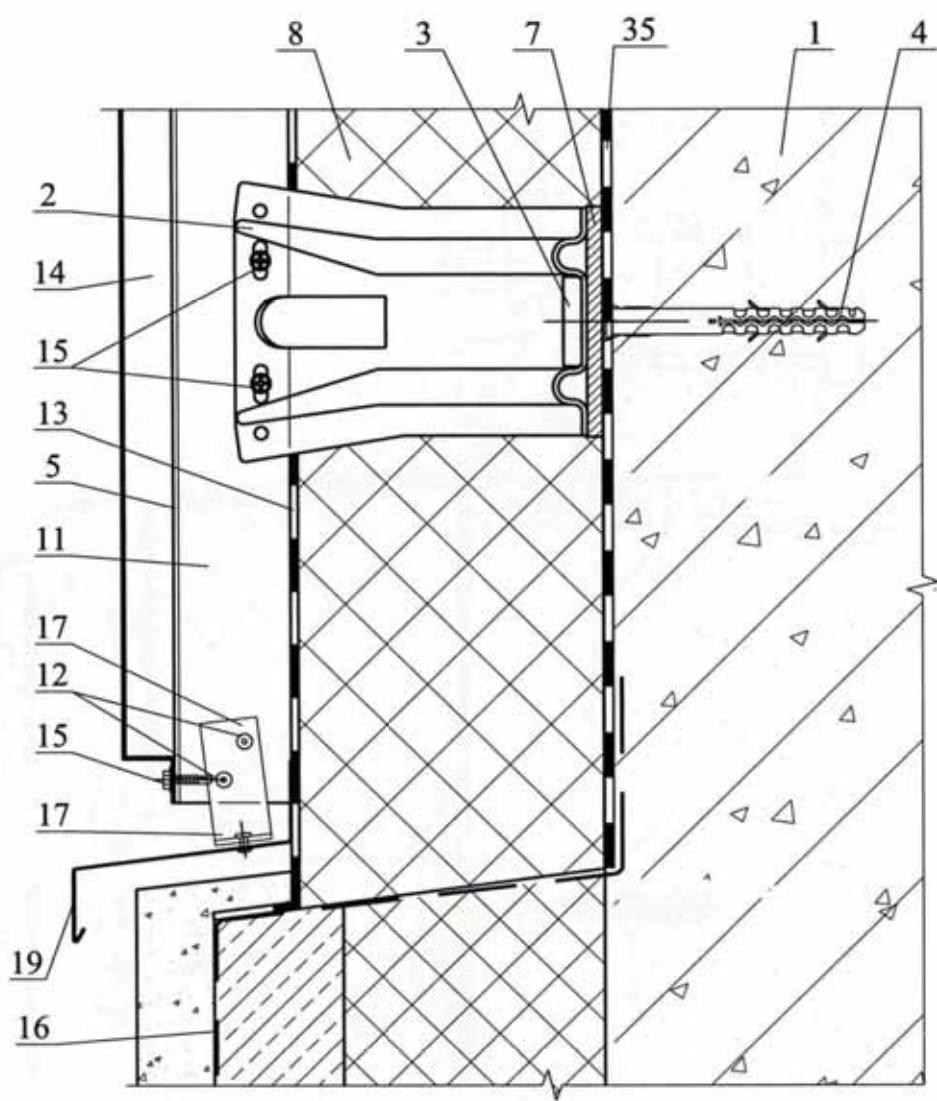


Изм.	Кол. уч.	Лист	№ док.	Подпись	Дата

ЗАО "ЭФФЕКТ-ЭКО"
M27.38/07 — 1

Лист
7

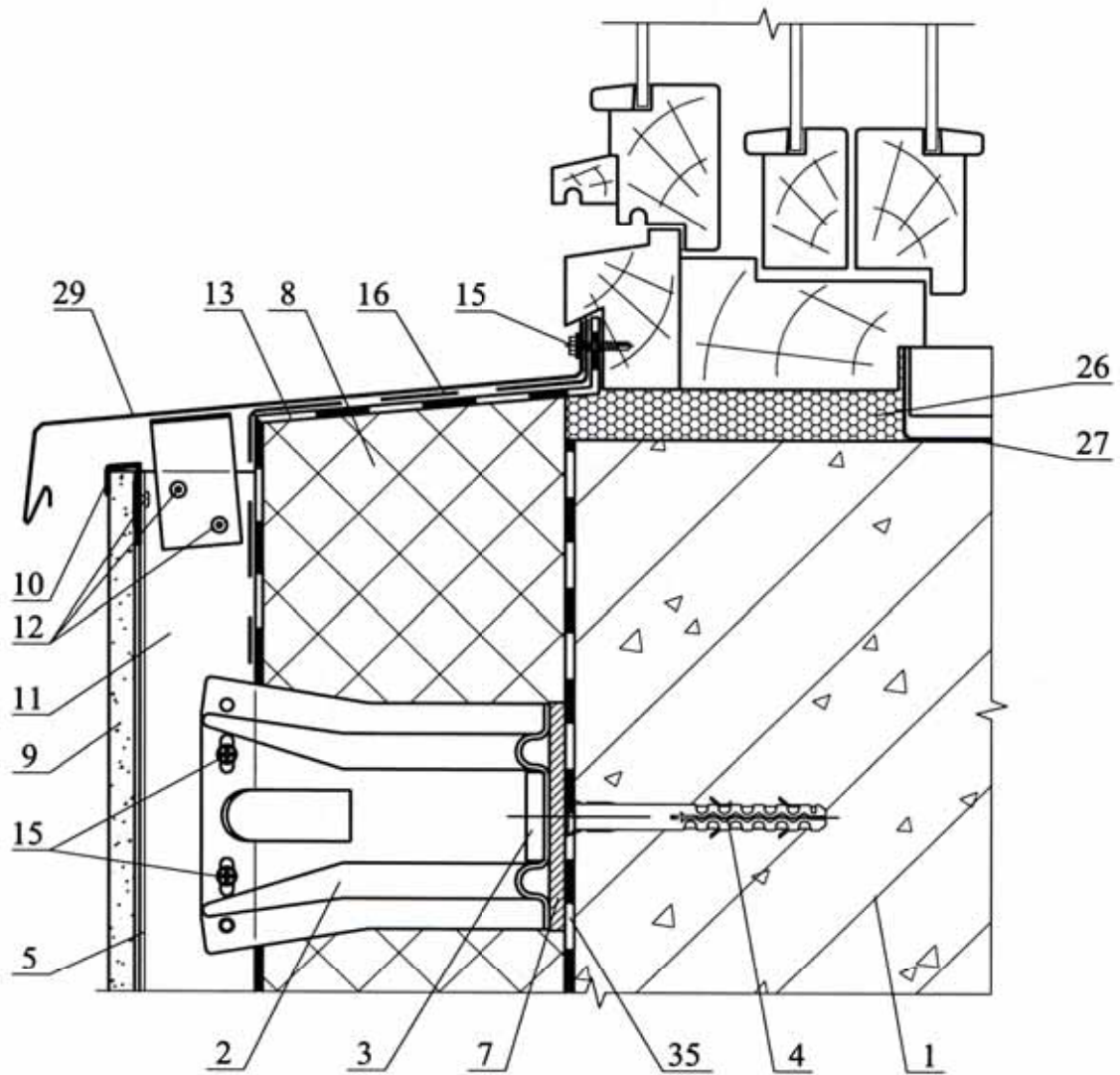
2г



Изм.	Кол. уч.	Лист	№ док.	Подпись	Дата

ЗАО "ЭФФЕКТ-ЭКО"
М27.38/07 — 1

3a



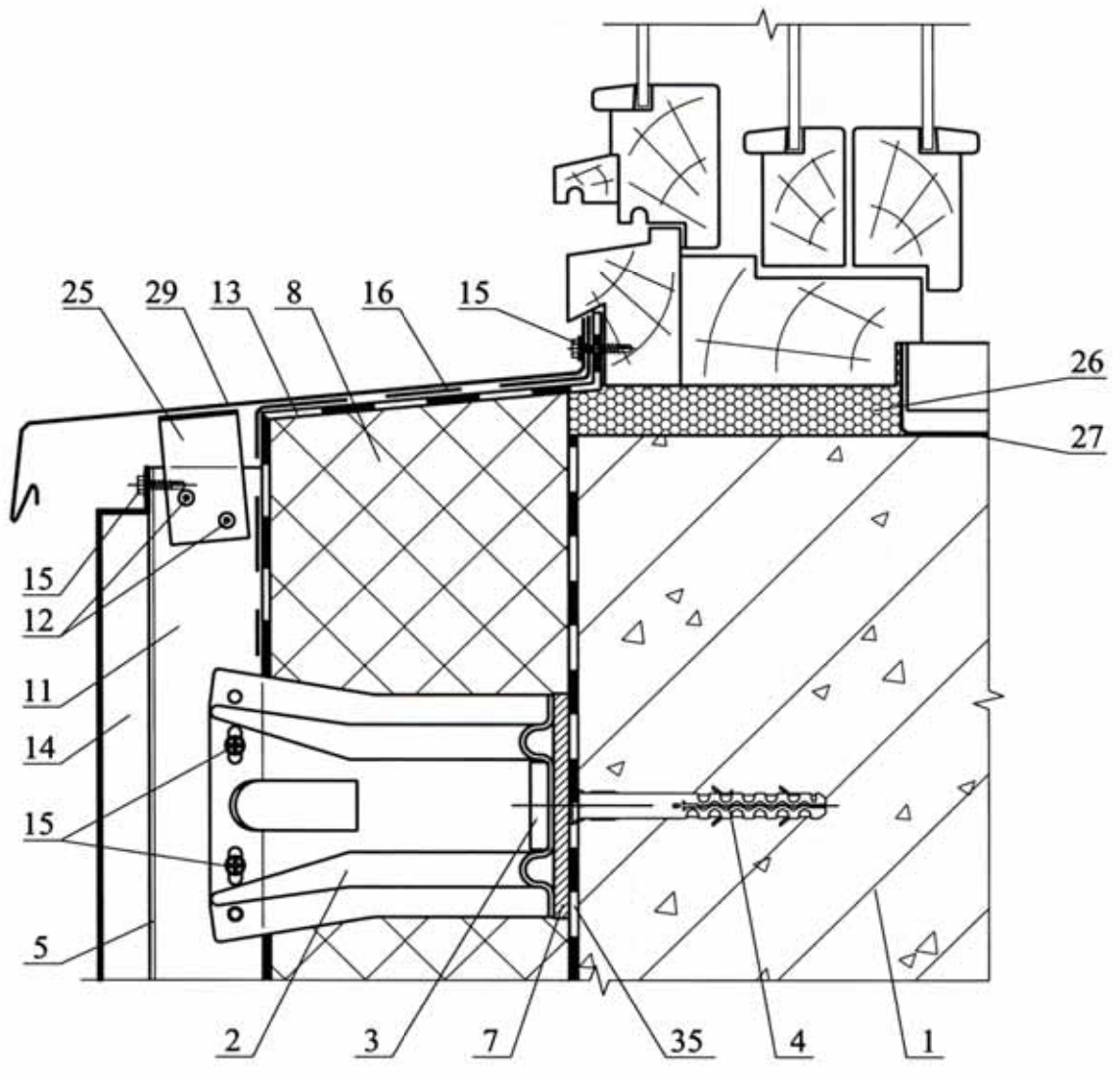
Изм.	Кол. уч.	Лист	№ док.	Подпись	Дата

ЗАО "ЭФФЕКТ-ЭКО"
M27.38/07 — 1

Лист

9

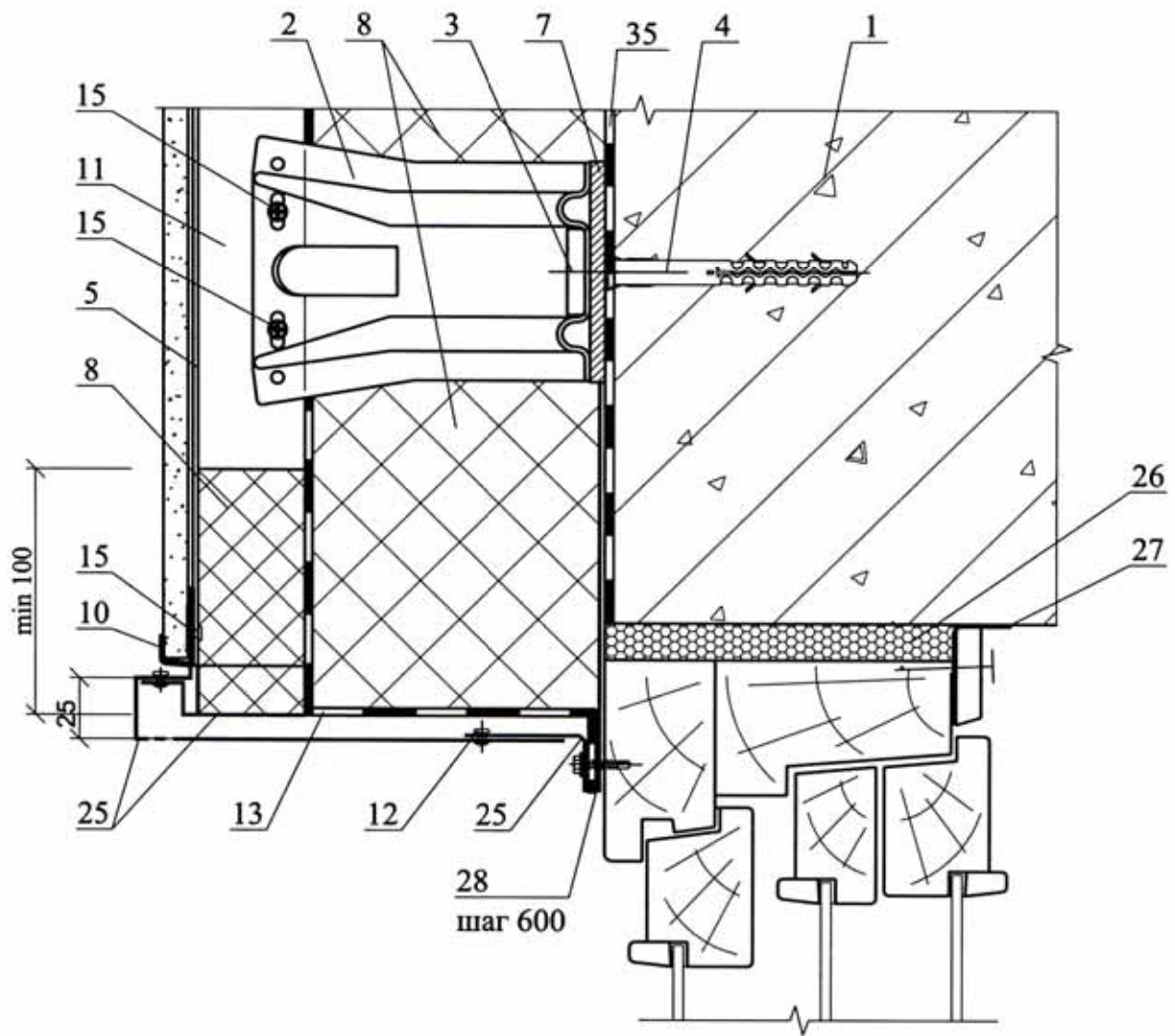
36



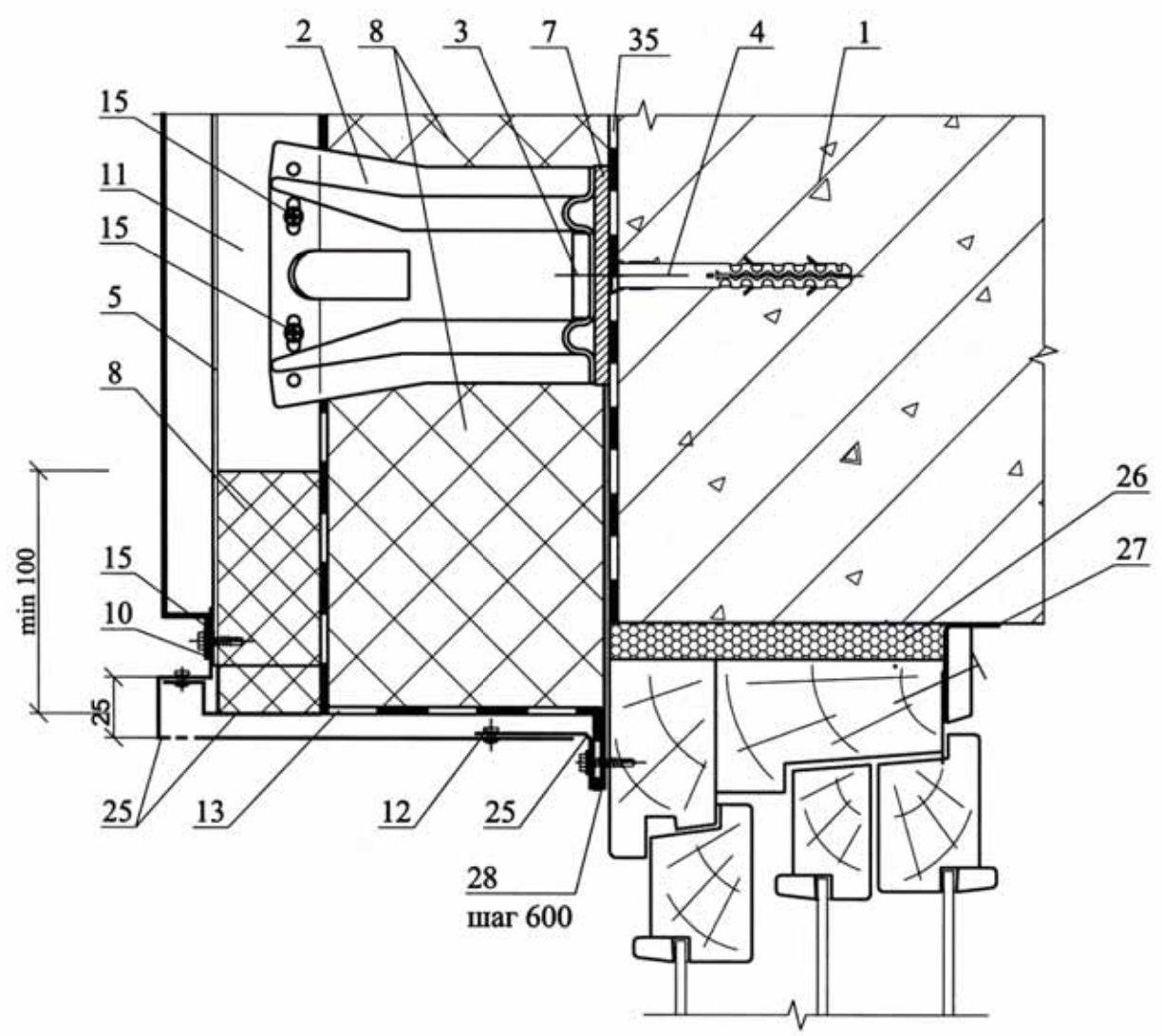
Изм.	Кол. уч.	Лист	№ док.	Подпись	Дата

ЗАО "ЭФФЕКТ-ЭКО"
 М27.38/07 — 1

4a



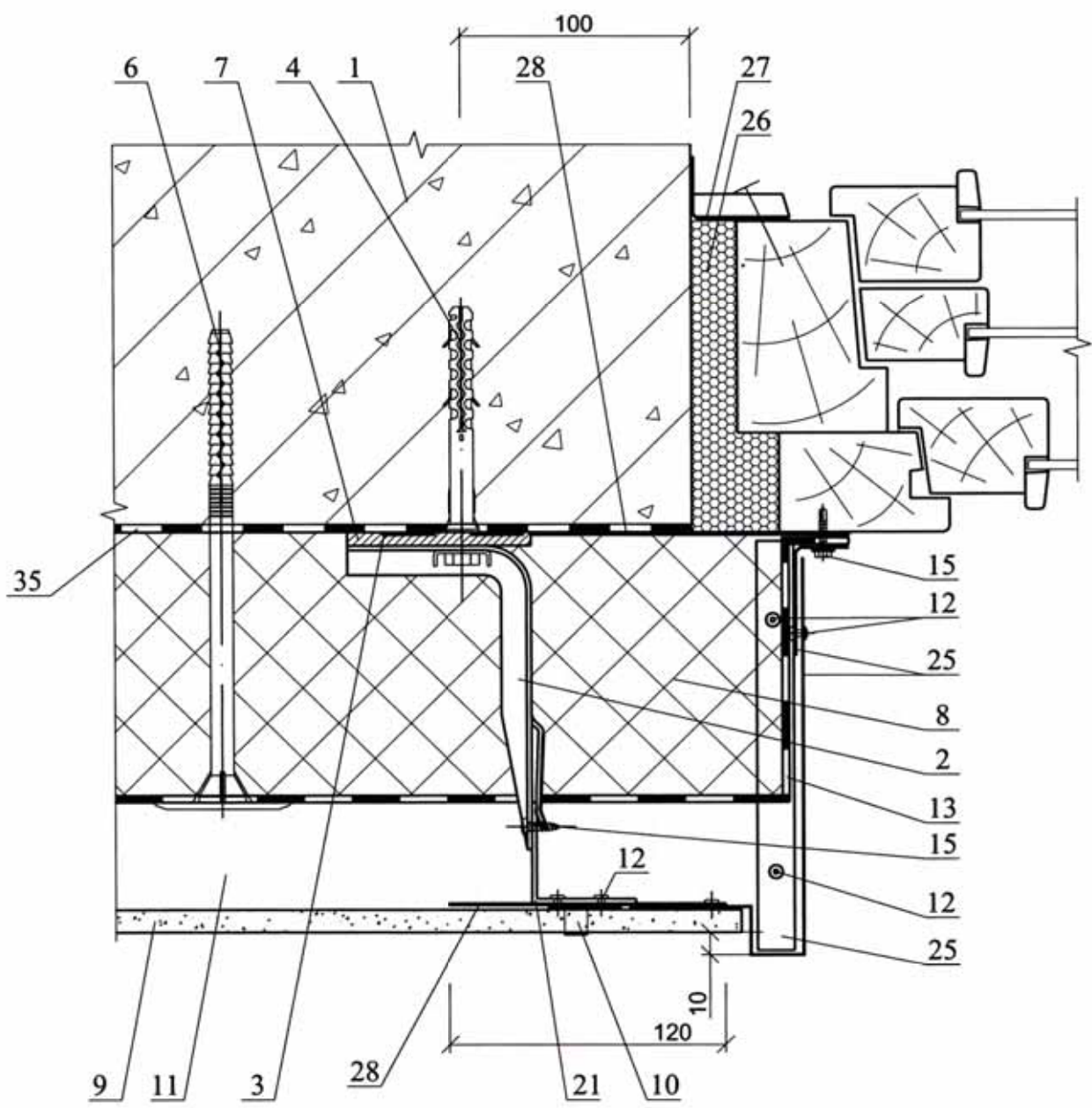
46



Изм.	Кол. уч.	Лист	№ док.	Подпись	Дата

ЗАО "ЭФФЕКТ-ЭКО"
 М27.38/07 — 1

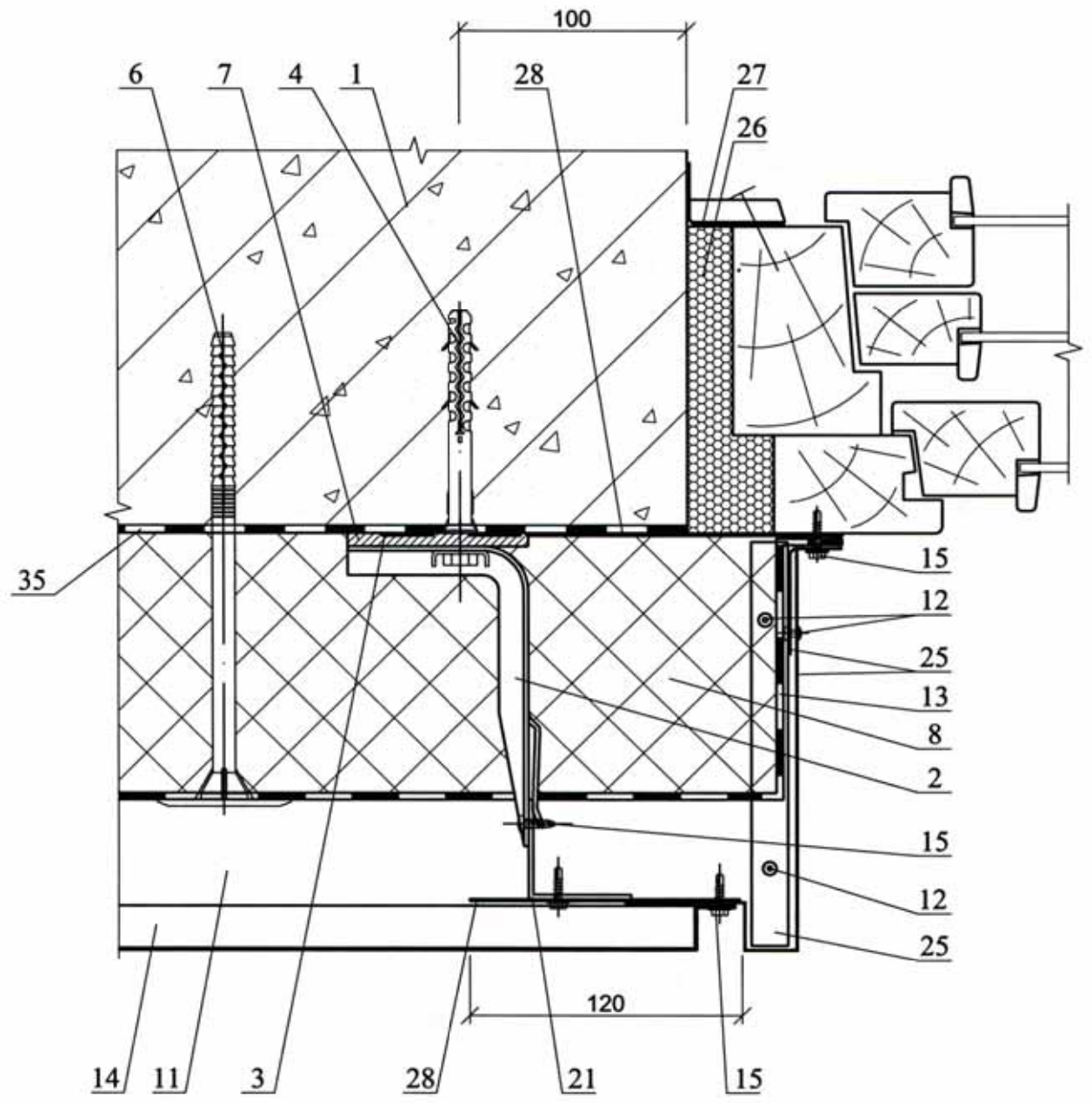
5a



Изм.	Кол. уч.	Лист	№ док.	Подпись	Дата

ЗАО "ЭФФЕКТ-ЭКО"
M27.38/07 — 1

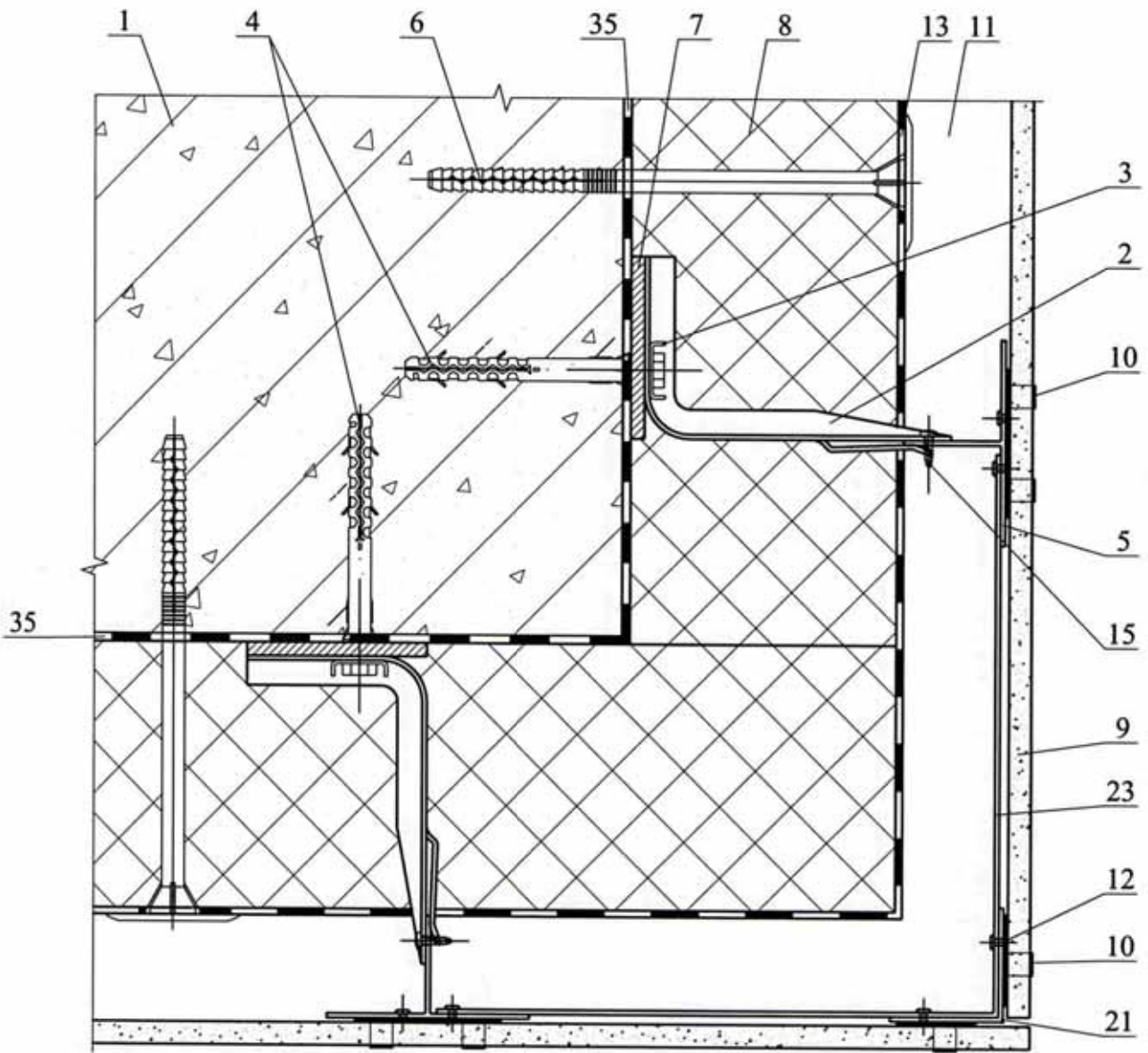
56



Изм.	Кол. уч.	Лист	№ док.	Подпись	Дата

ЗАО "ЭФФЕКТ-ЭКО"
 М27.38/07 — 1

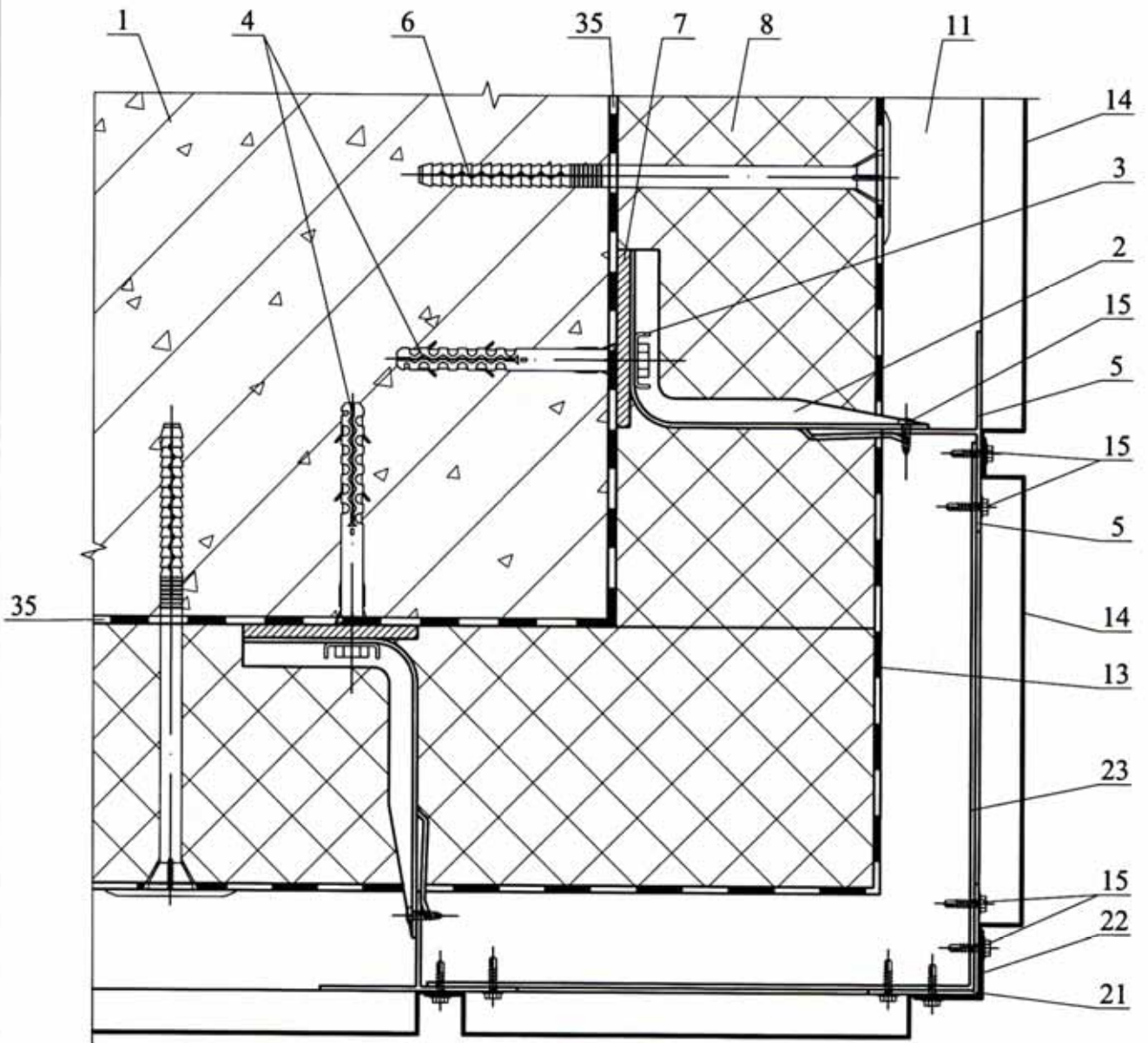
6a



Изм.	Кол. уч.	Лист	№ док.	Подпись	Дата

ЗАО "ЭФФЕКТ-ЭКО"
М27.38/07 — 1

66



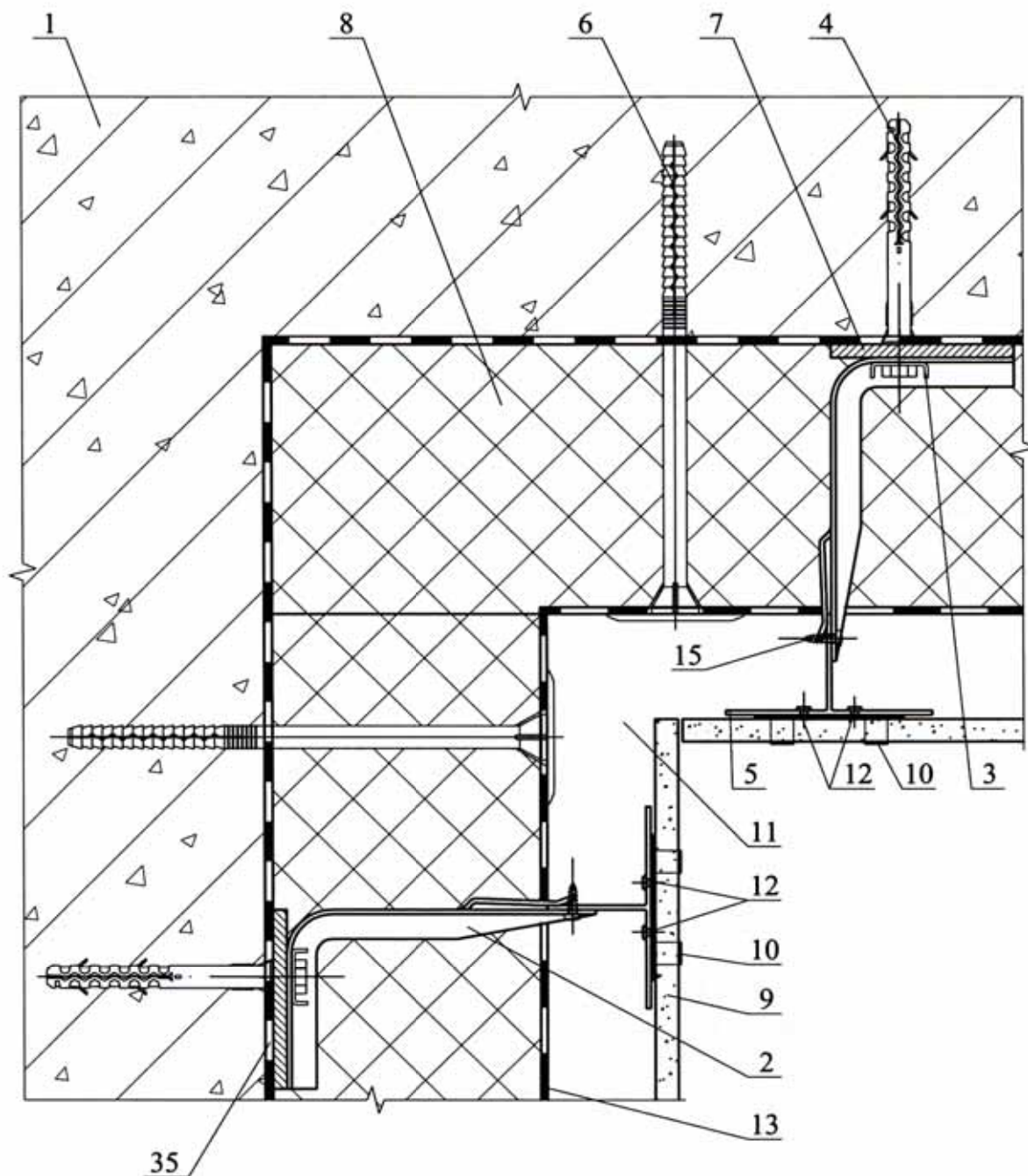
Изм.	Кол. уч.	Лист	№ док.	Подпись	Дата

ЗАО "ЭФФЕКТ-ЭКО"
М27.38/07 — 1

Лист

16

7a



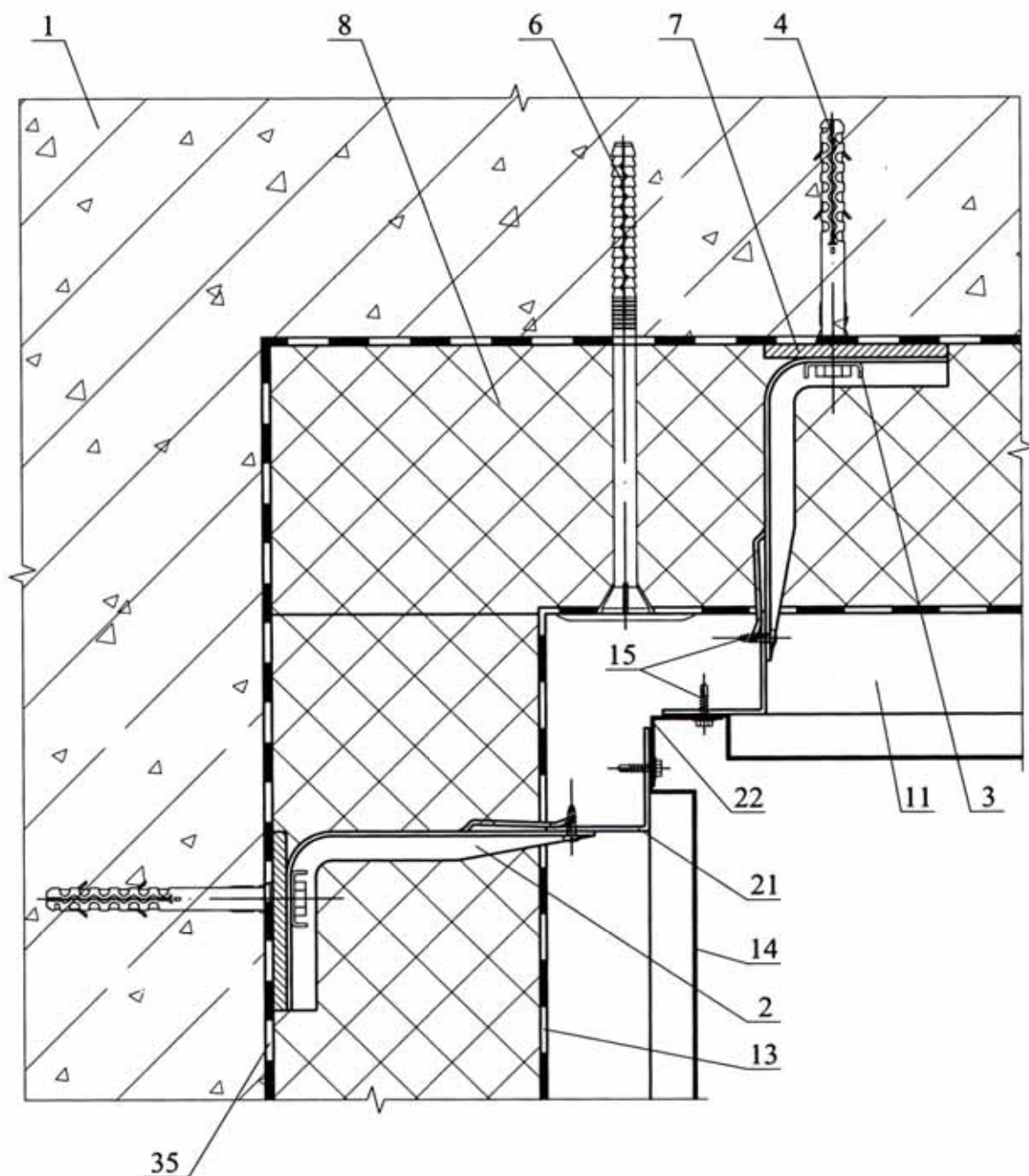
Изм.	Кол. уч.	Лист	№ док.	Подпись	Дата

ЗАО "ЭФФЕКТ-ЭКО"
М27.38/07 — 1

Лист

17

76



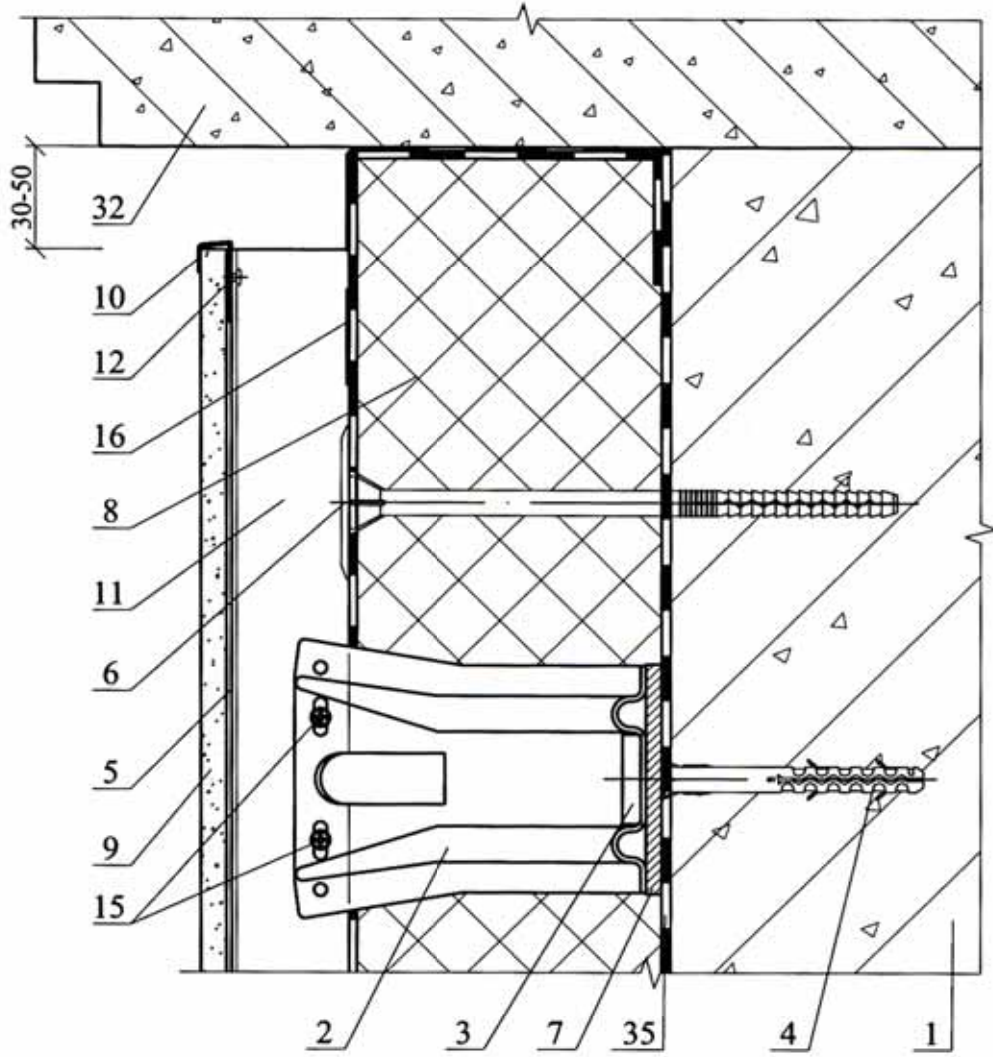
Изм.	Кол. уч.	Лист	№ док.	Подпись	Дата

ЗАО "ЭФФЕКТ-ЭКО"
М27.38/07 — 1

Лист

18

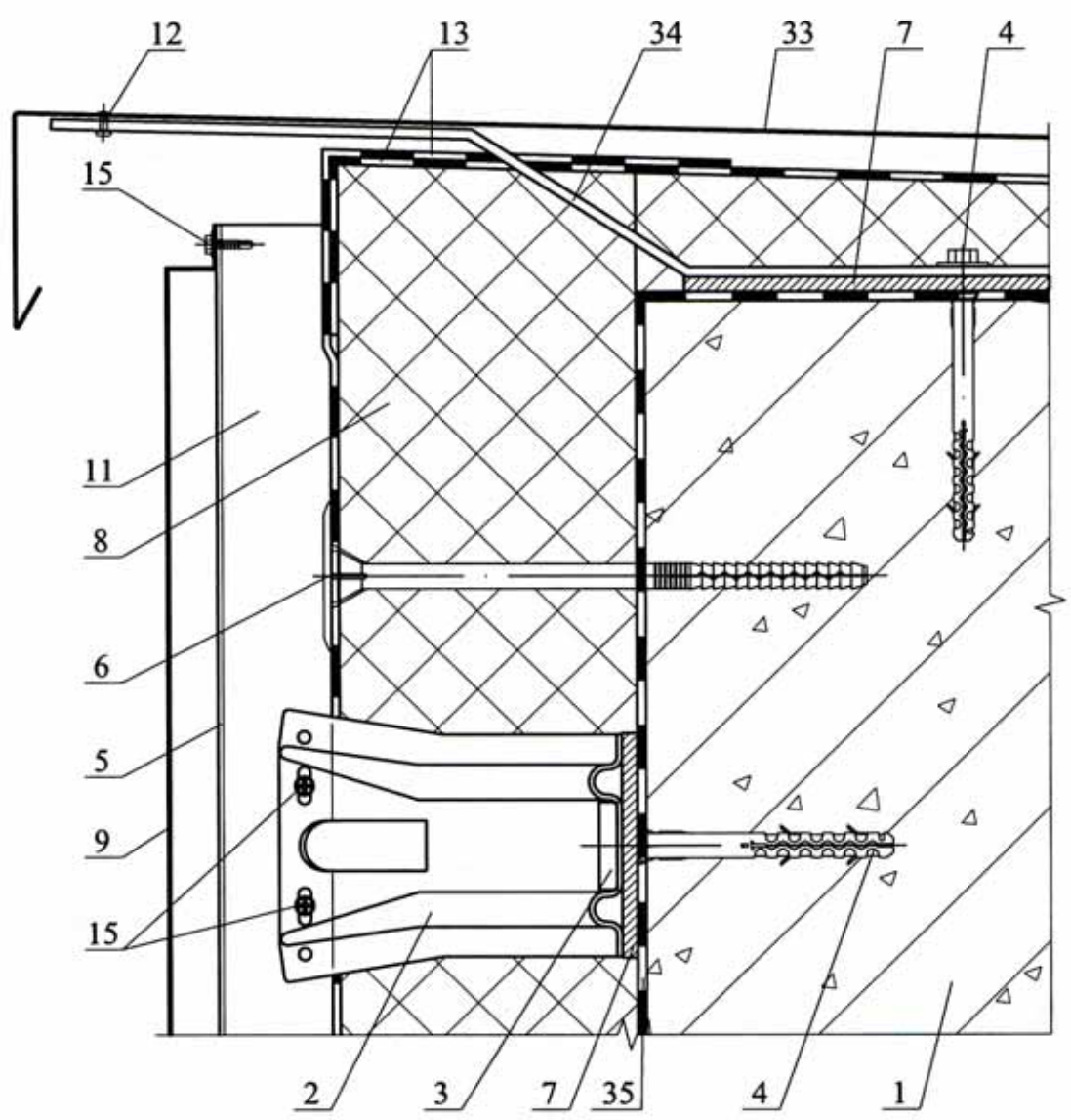
8a



Изм.	Кол. уч.	Лист	№ док.	Подпись	Дата

ЗАО "ЭФФЕКТ-ЭКО"
М27.38/07 — 1

86



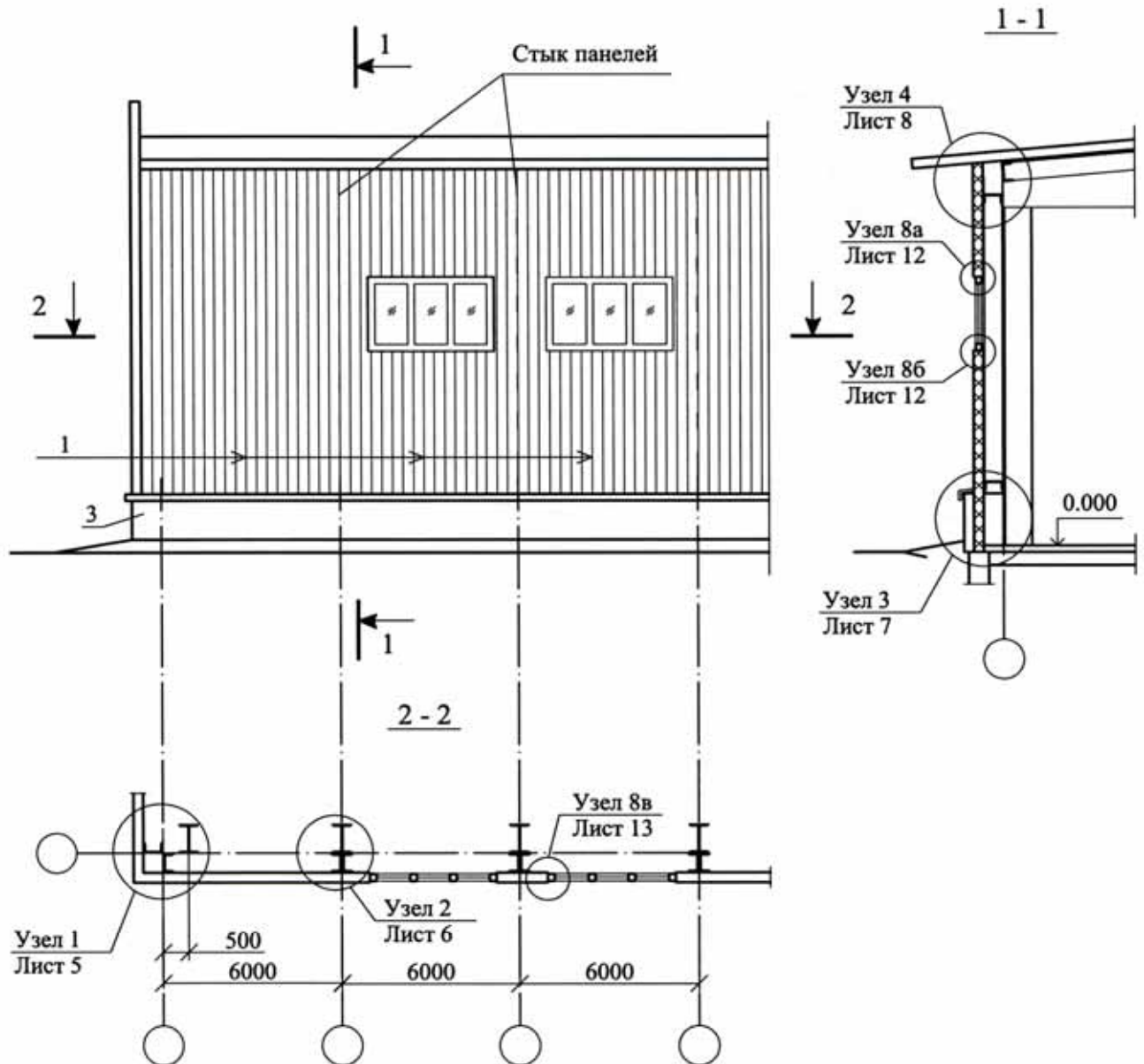
Изм.	Кол. уч.	Лист	№ док.	Подпись	Дата

ЗАО "ЭФФЕКТ-ЭКО"
 М27.38/07 — 1

РАЗДЕЛ 2
**СТЕНЫ С ОБЛИЦОВКОЙ ИЗ ОЦИНКОВАННЫХ
СТАЛЬНЫХ ПРОФЛИСТОВ**

Фрагмент фасада №1.

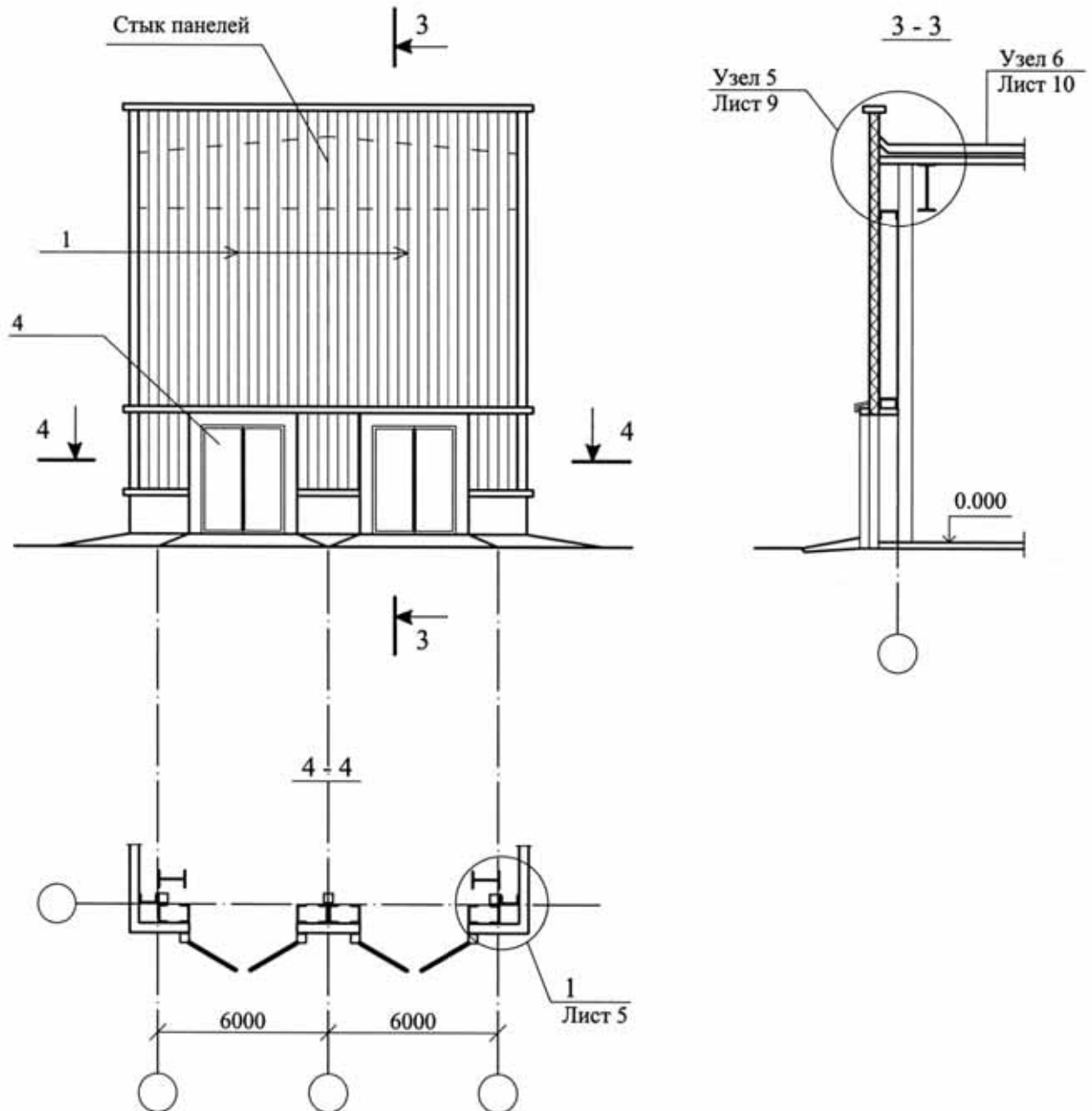
Вариант металлических стен из
трехслойных панелей укрупнительной сборки.
Продольный фасад.



Изм.	Кол. уч.	Лист	№ док.	Подпись	Дата	ЗАО "ЭФФЕКТ-ЭКО"		
						М27.38/07 — 2		
Зам. ген. дир.		Гликін		<i>Гликін</i>		Стадия	Лист	Листов
Рук. отд.		Воронин		<i>Воронин</i>		МП	1	14
С.н.с.		Пешкова		<i>Пешкова</i>		ОАО ЦНИИПРОМЗДАНИЙ г. Москва 2007 г.		
						Стены с облицовкой из оцинкованного стального профлиста		

Фрагмент фасада №2.

Вариант металлических стен из
трехслойных панелей укрупнительной сборки.
Торцевой фасад.



Изм.	Кол. уч.	Лист	№ док.	Подпись	Дата

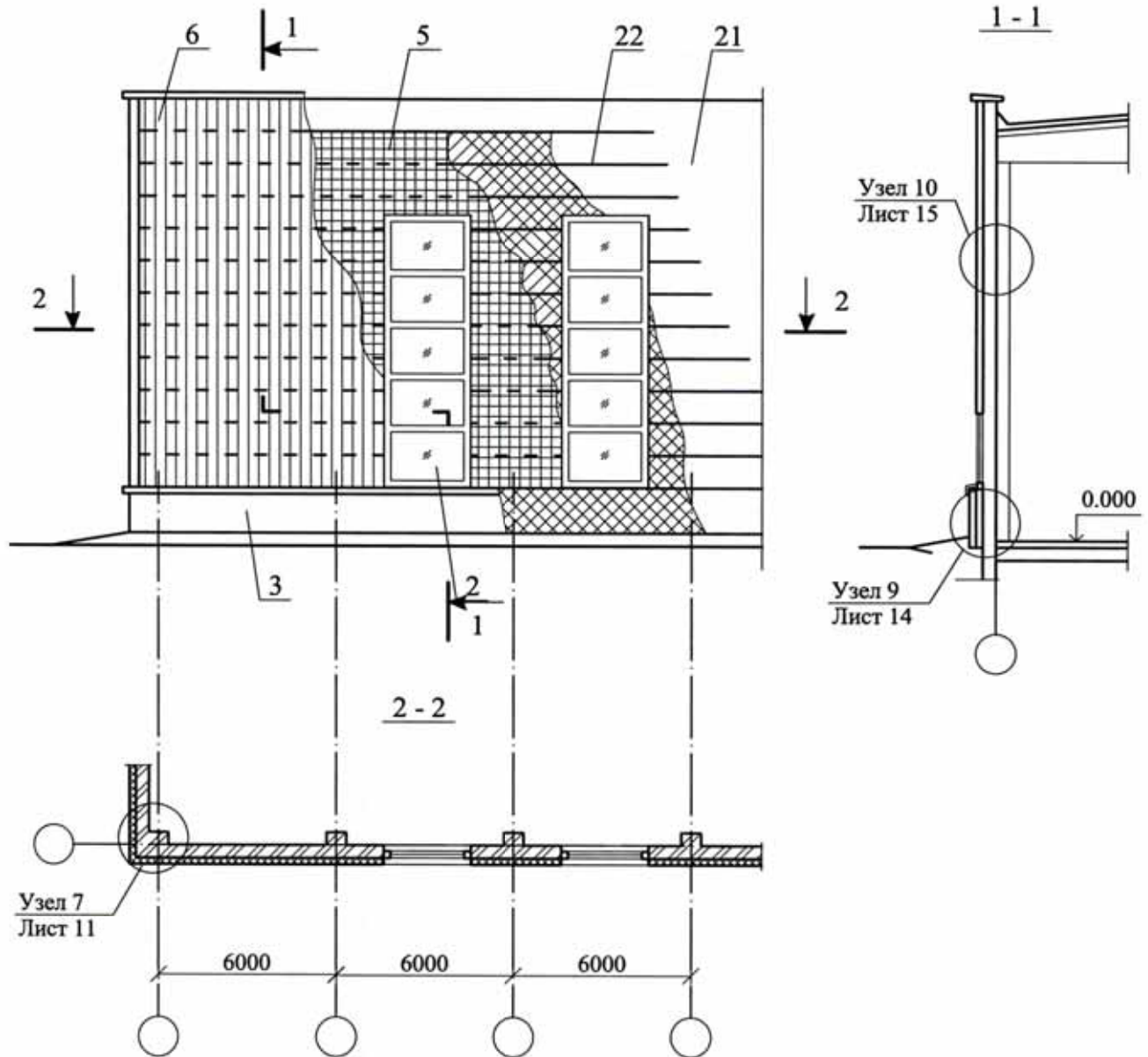
ЗАО "ЭФФЕКТ-ЭКО"
М27.38/07 — 2

Лист

2

Фрагмент фасада №3.

Несущие стены из кирпича или монолитного железобетона



Изм.	Кол. уч.	Лист	№ док.	Подпись	Дата

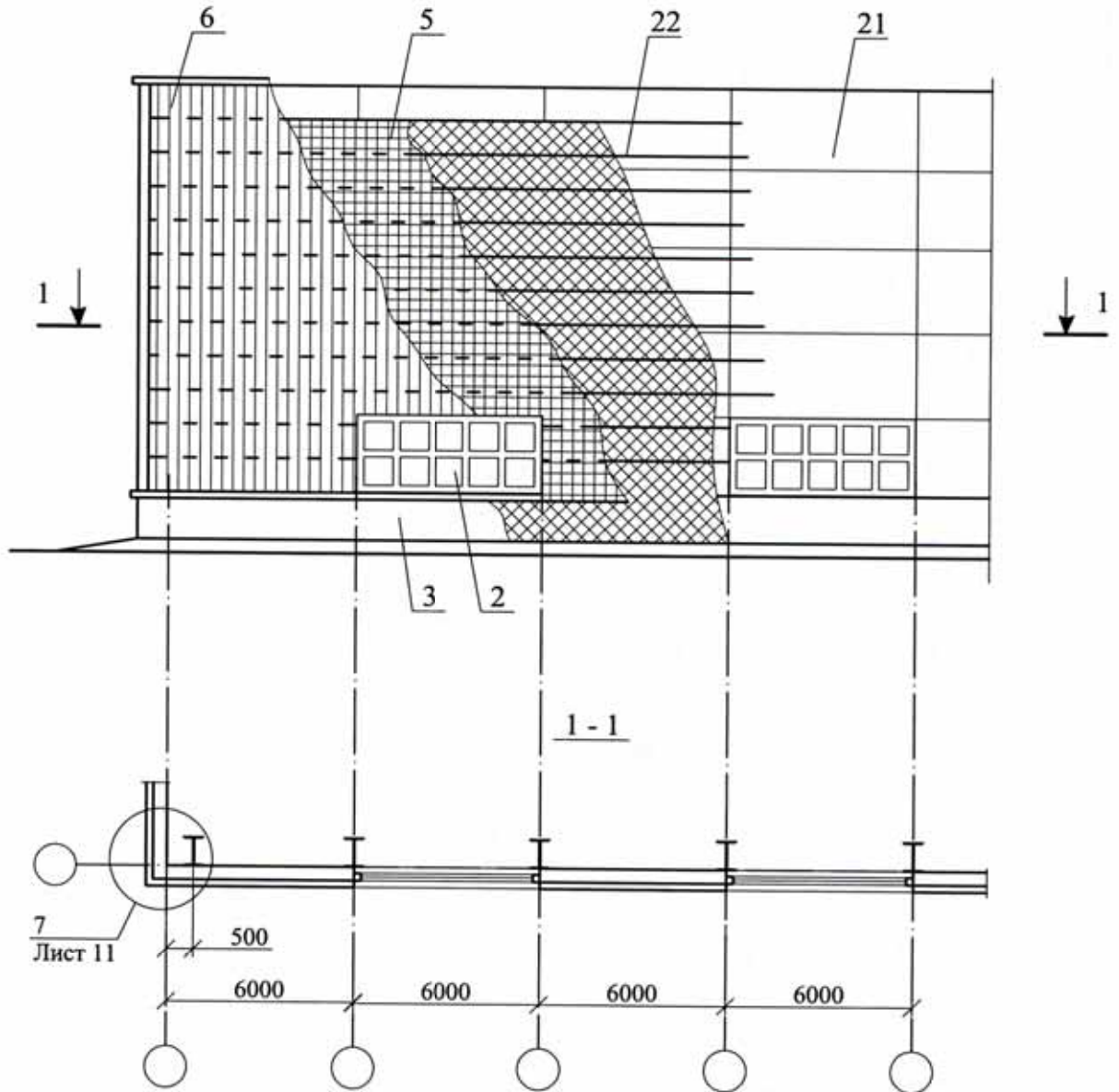
ЗАО "ЭФФЕКТ-ЭКО"
M27.38/07 — 2

Лист

3

Фрагмент фасада №4.

Самонесущие стены из сборных железобетонных панелей каркасного здания

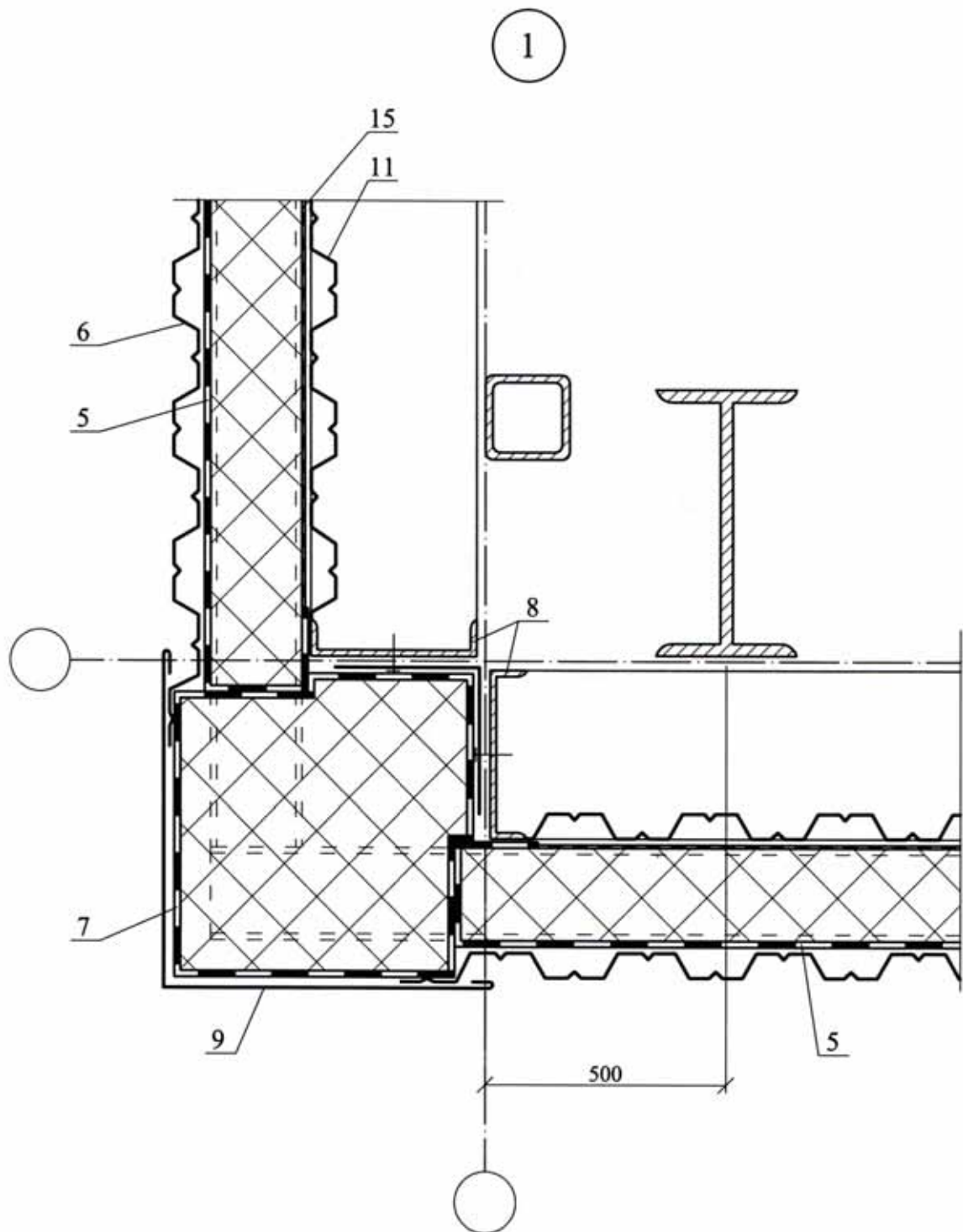


Изм.	Кол. уч.	Лист	№ док.	Подпись	Дата

ЗАО "ЭФФЕКТ-ЭКО"
M27.38/07 — 2

Лист

4

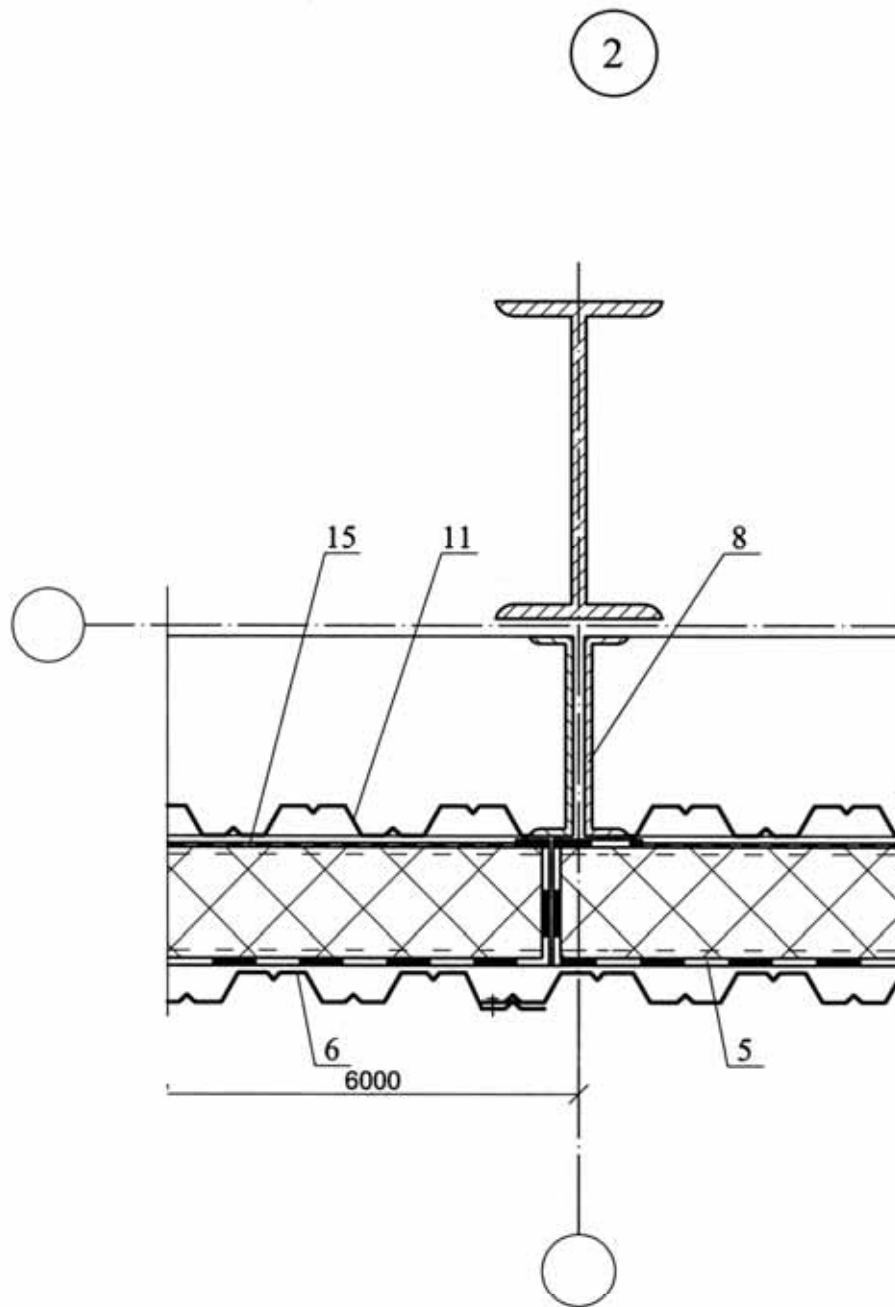


Изм.	Кол. уч.	Лист	№ док.	Подпись	Дата

ЗАО "ЭФФЕКТ-ЭКО"
M27.38/07 — 2

Лист

5

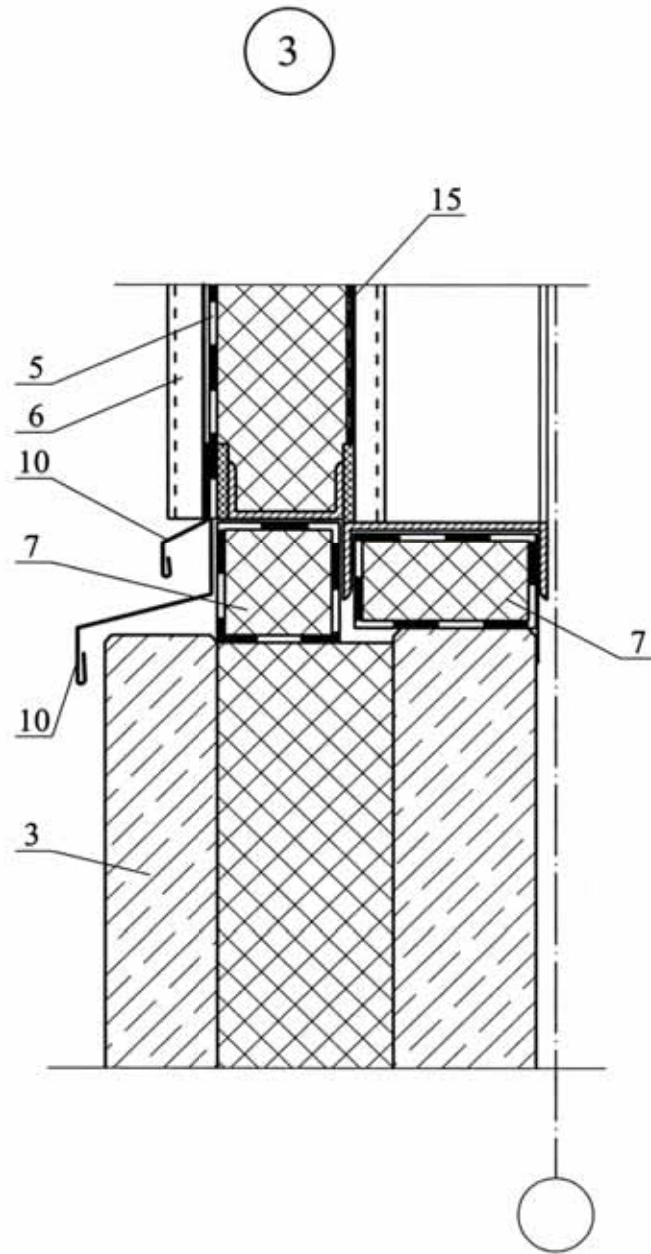


Изм.	Кол. уч.	Лист	№ док.	Подпись	Дата

ЗАО "ЭФФЕКТ-ЭКО"
М27.38/07 — 2

Лист

6

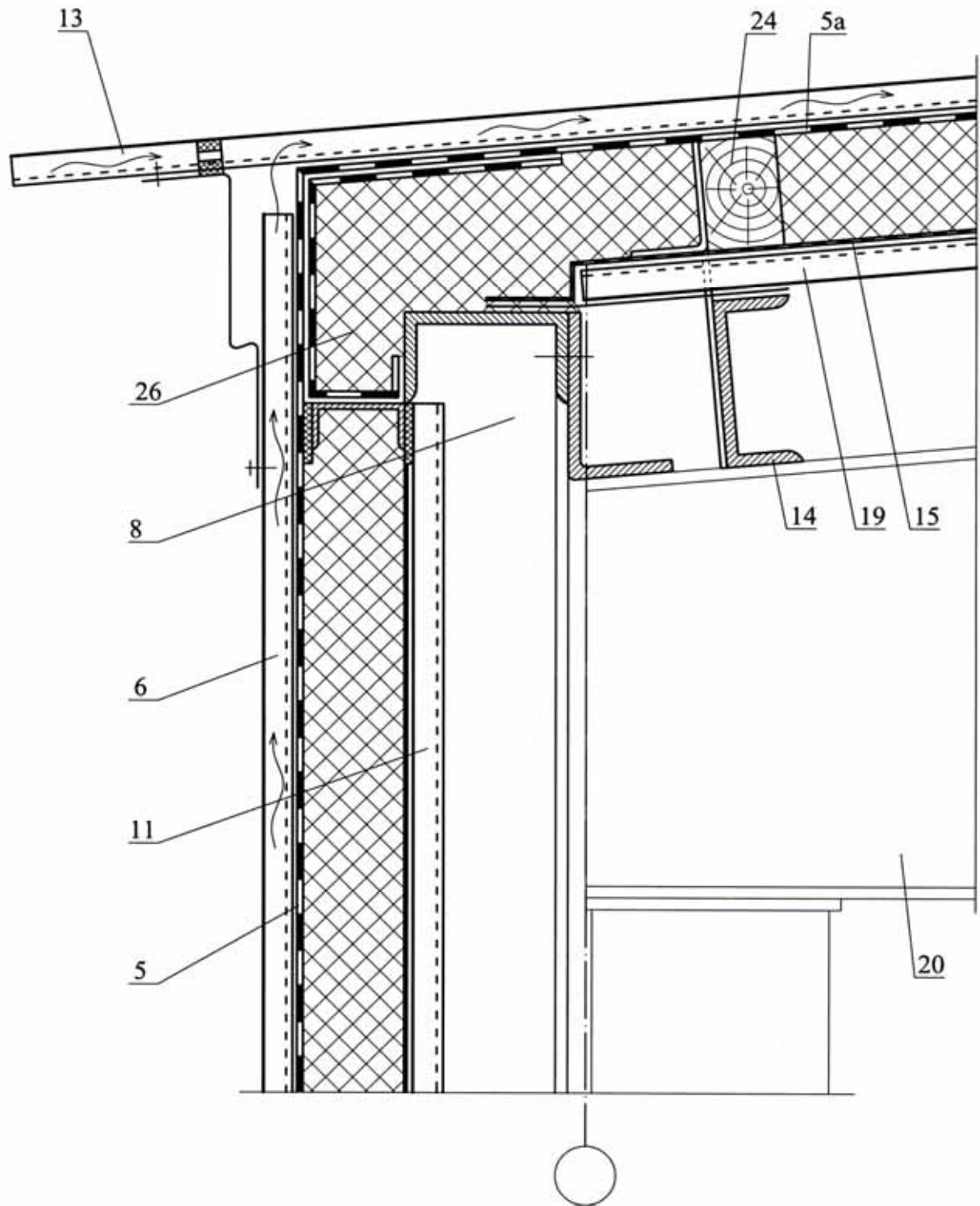


Изм.	Кол. уч.	Лист	№ док.	Подпись	Дата

ЗАО "ЭФФЕКТ-ЭКО"
М27.38/07 — 2

Лист
7

4

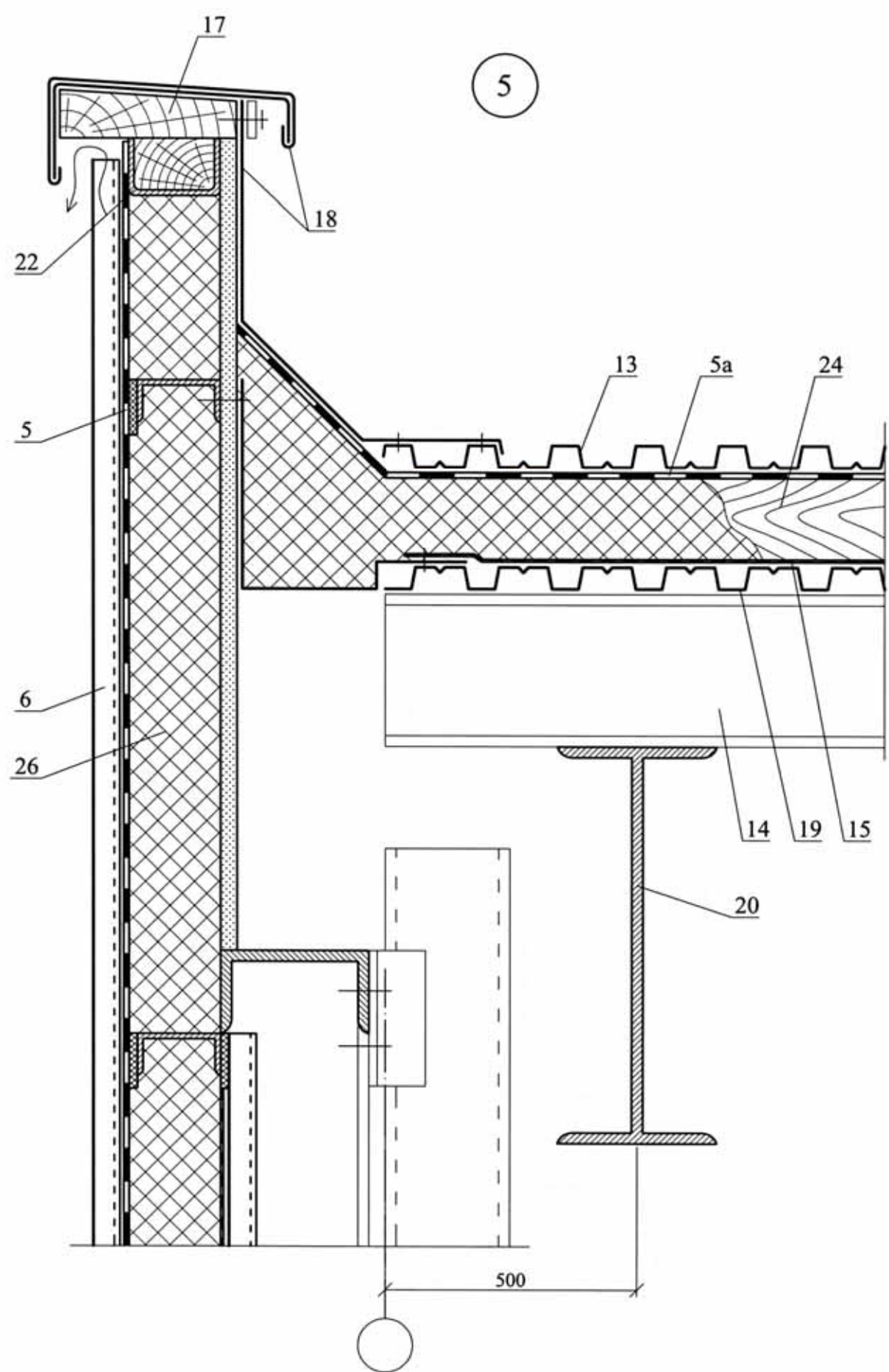


Изм.	Кол. уч.	Лист	№ док.	Подпись	Дата

ЗАО "ЭФФЕКТ-ЭКО"
M27.38/07 — 2

Лист

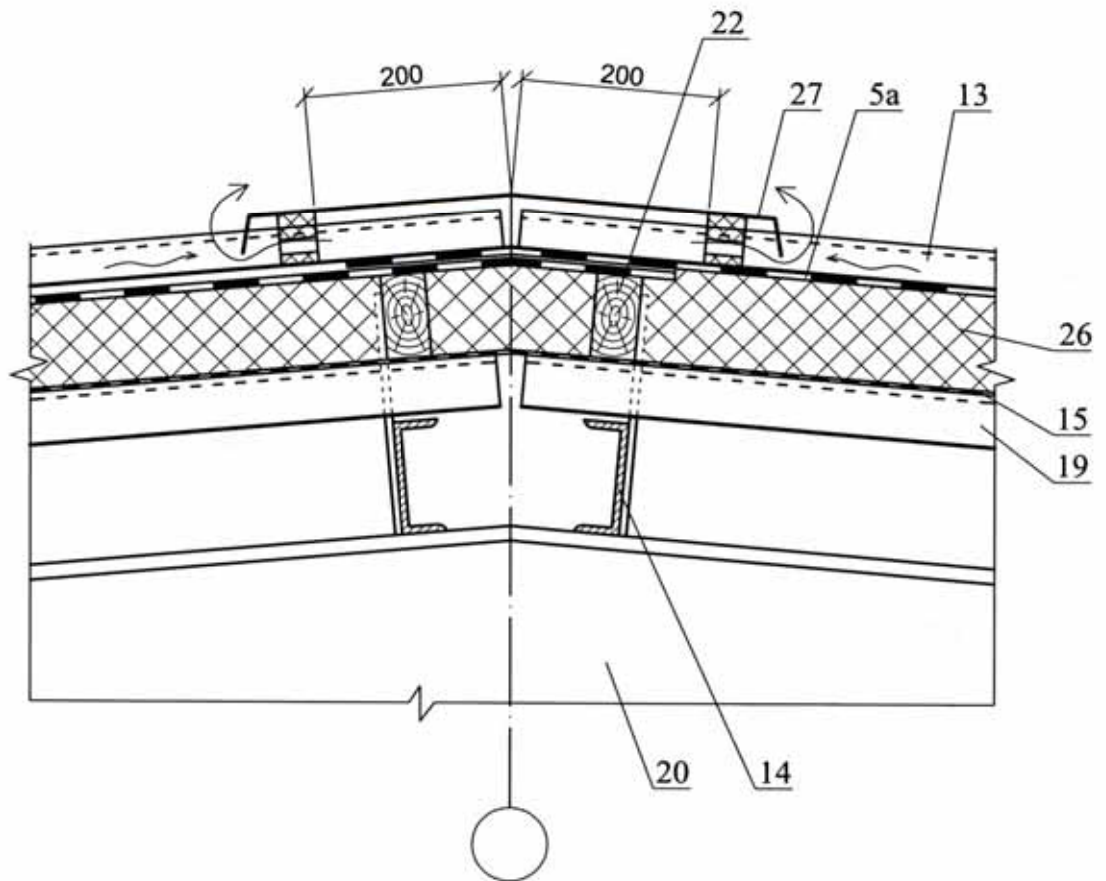
8



Изм.	Кол. уч.	Лист	№ док.	Подпись	Дата

ЗАО "ЭФФЕКТ-ЭКО"
М27.38/07 — 2

6



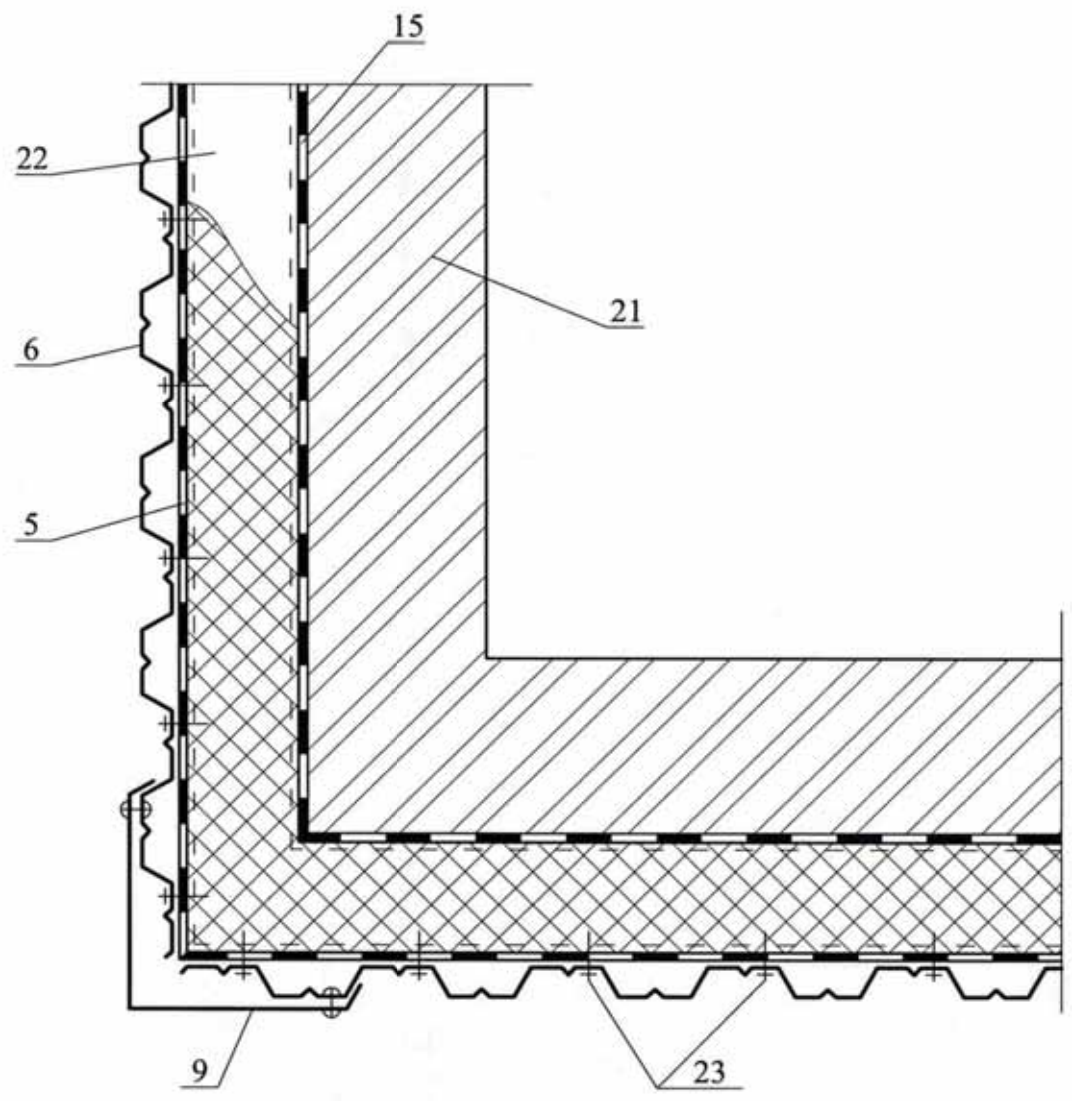
Изм.	Кол. уч.	Лист	№ док.	Подпись	Дата

ЗАО "ЭФФЕКТ-ЭКО"
М27.38/07 — 2

Лист

10

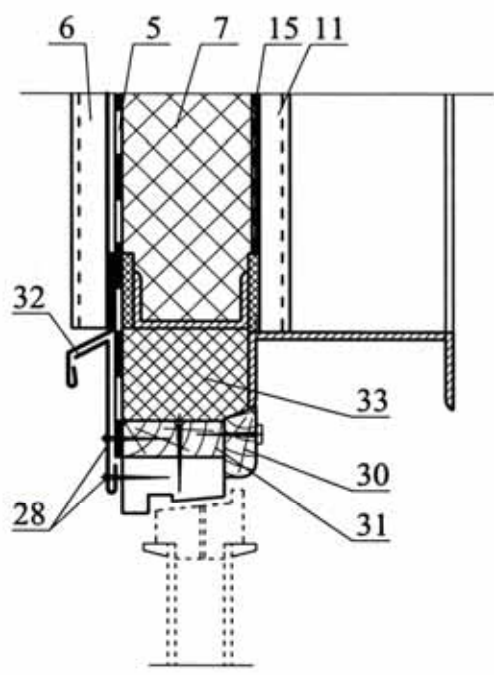
7



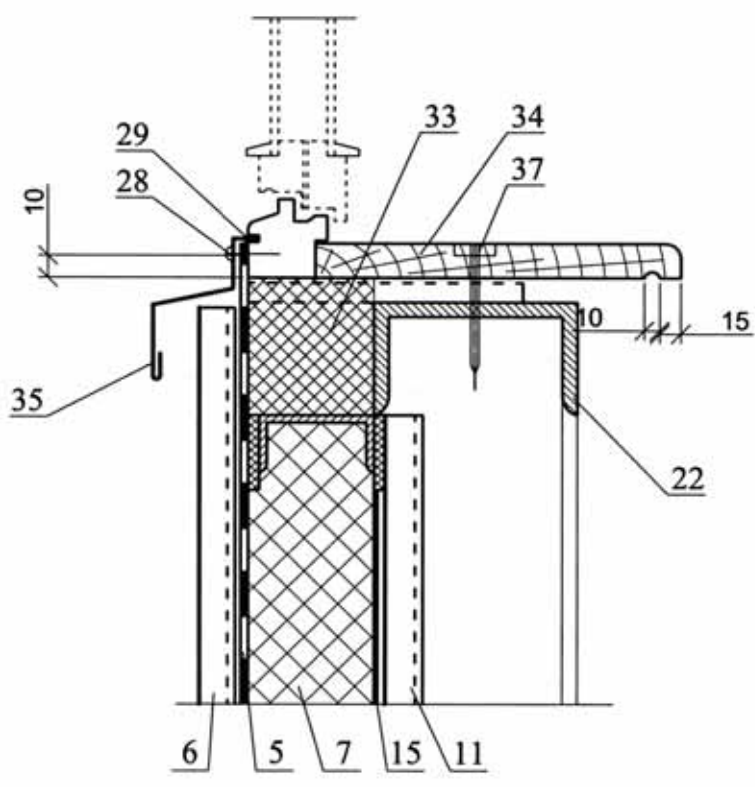
Изм.	Кол. уч.	Лист	№ док.	Подпись	Дата

ЗАО "ЭФФЕКТ-ЭКО"
M27.38/07 — 2

8a



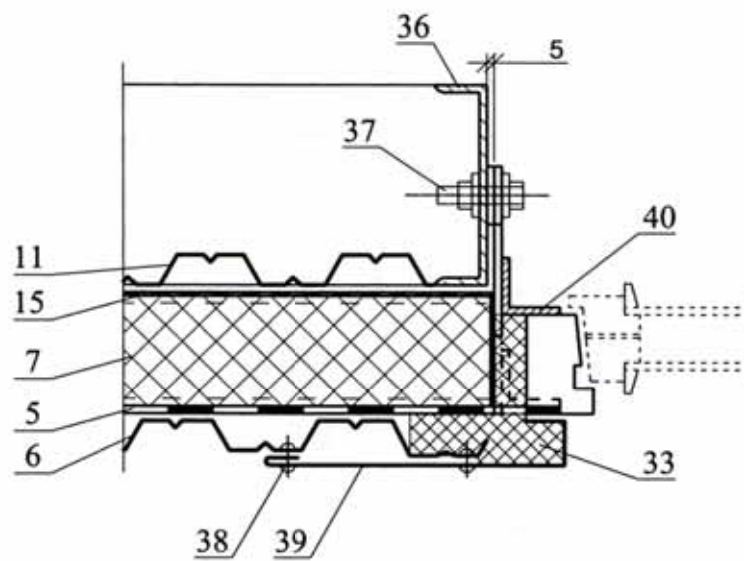
86



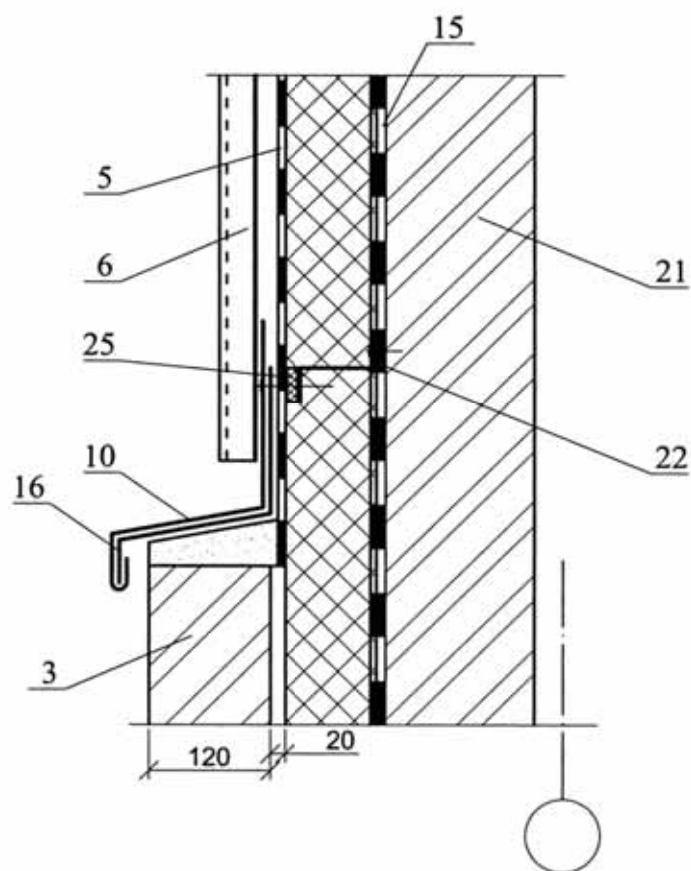
Изм.	Кол. уч.	Лист	№ док.	Подпись	Дата

ЗАО "ЭФФЕКТ-ЭКО"
M27.38/07 — 2

8B



9

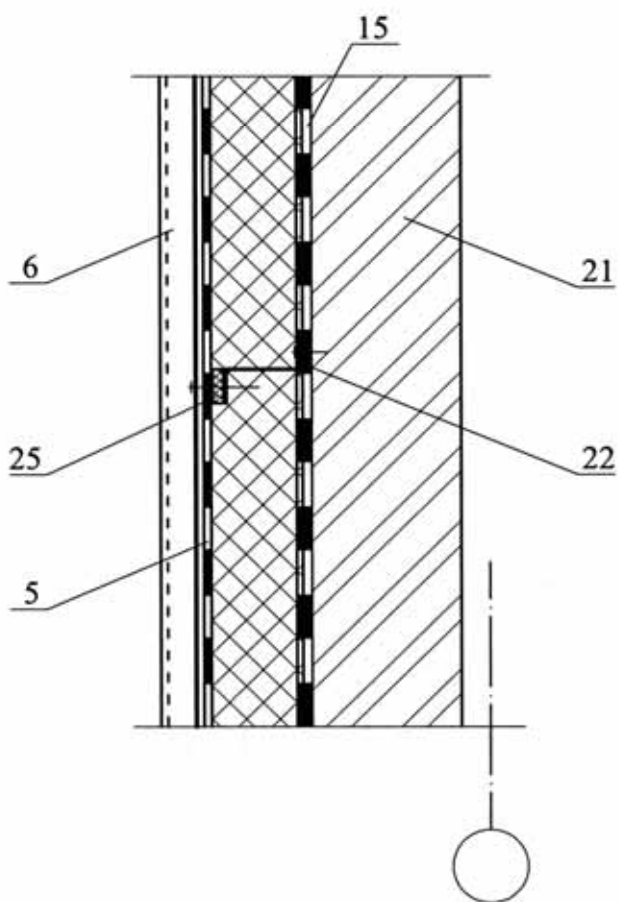


Изм.	Кол. уч.	Лист	№ док.	Подпись	Дата

ЗАО "ЭФФЕКТ-ЭКО"
 М27.38/07 — 2

Лист
 13

10



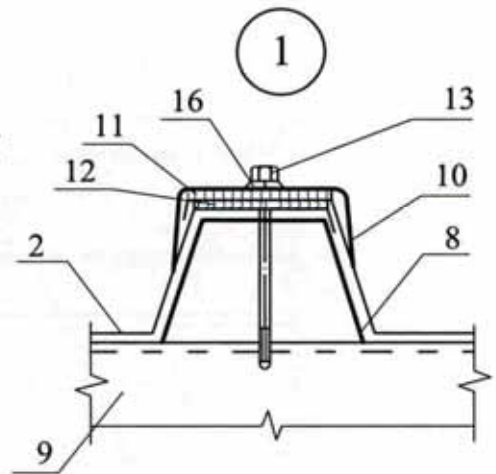
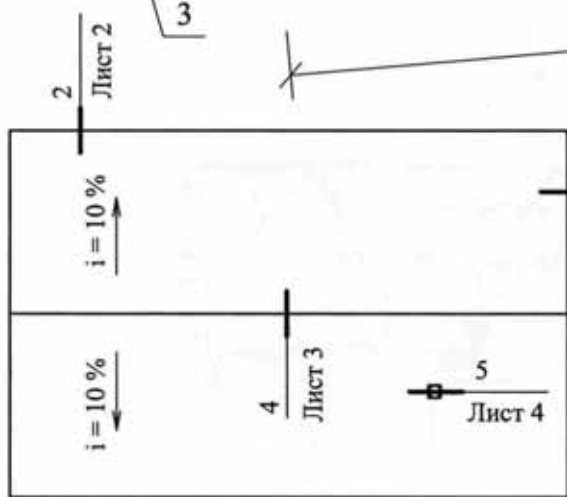
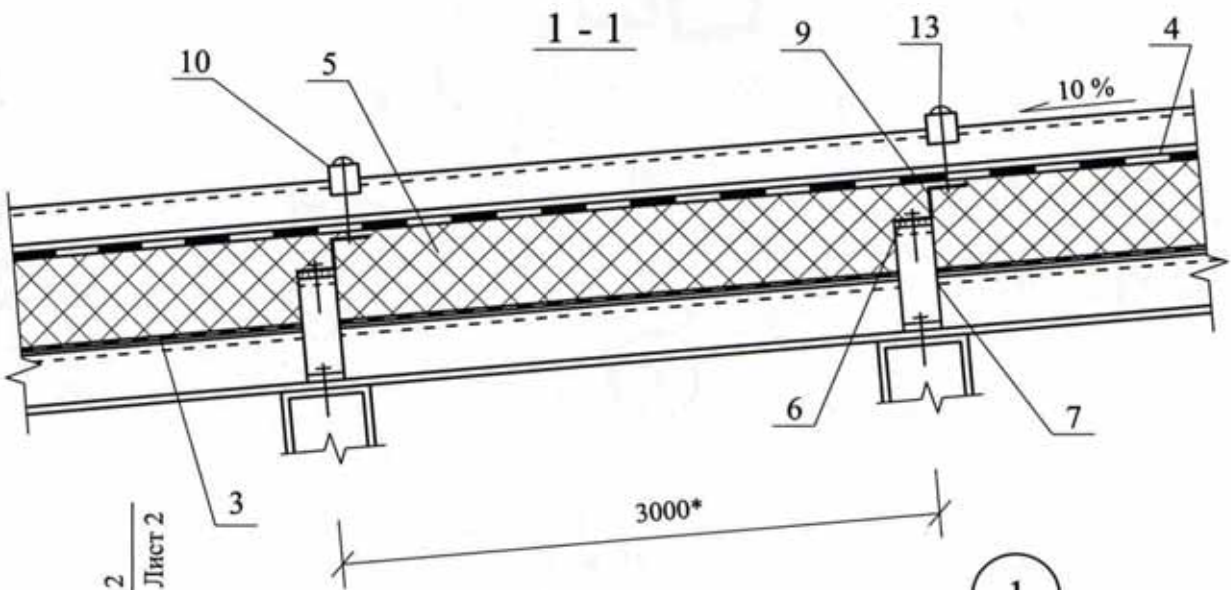
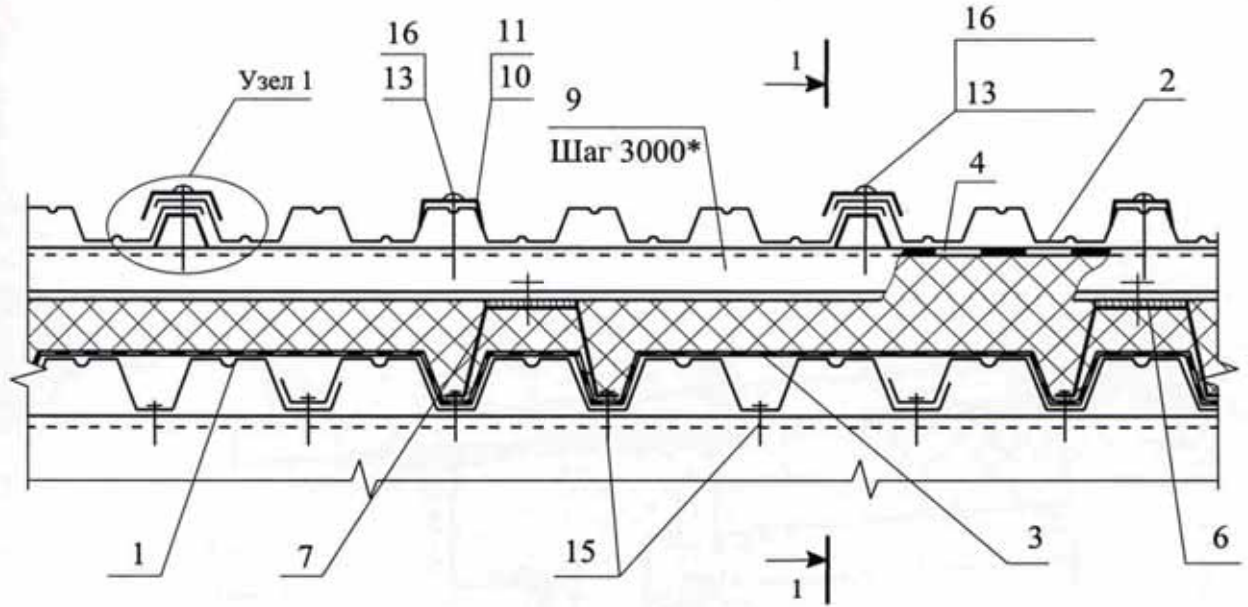
Изм.	Кол. уч.	Лист	№ док.	Подпись	Дата

ЗАО "ЭФФЕКТ-ЭКО"
M27.38/07 — 2

Лист

14

РАЗДЕЛ 3
**ПОКРЫТИЯ С КРОВЛЕЙ ИЗ ОЦИНКОВАННЫХ
СТАЛЬНЫХ ПРОФЛИСТОВ**



* - справочный размер

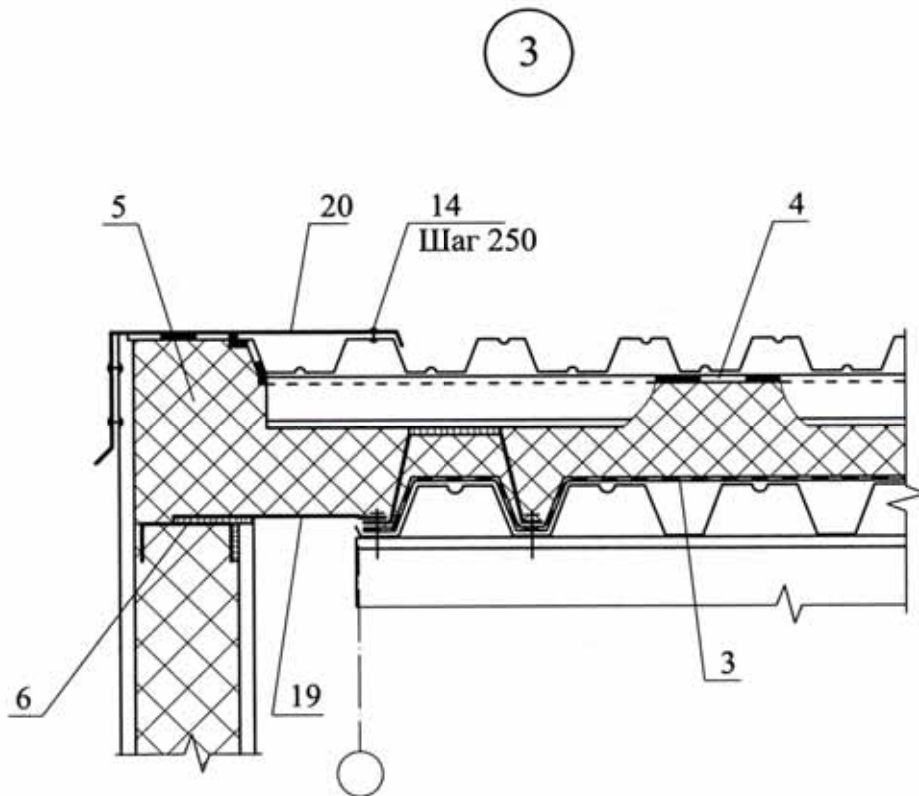
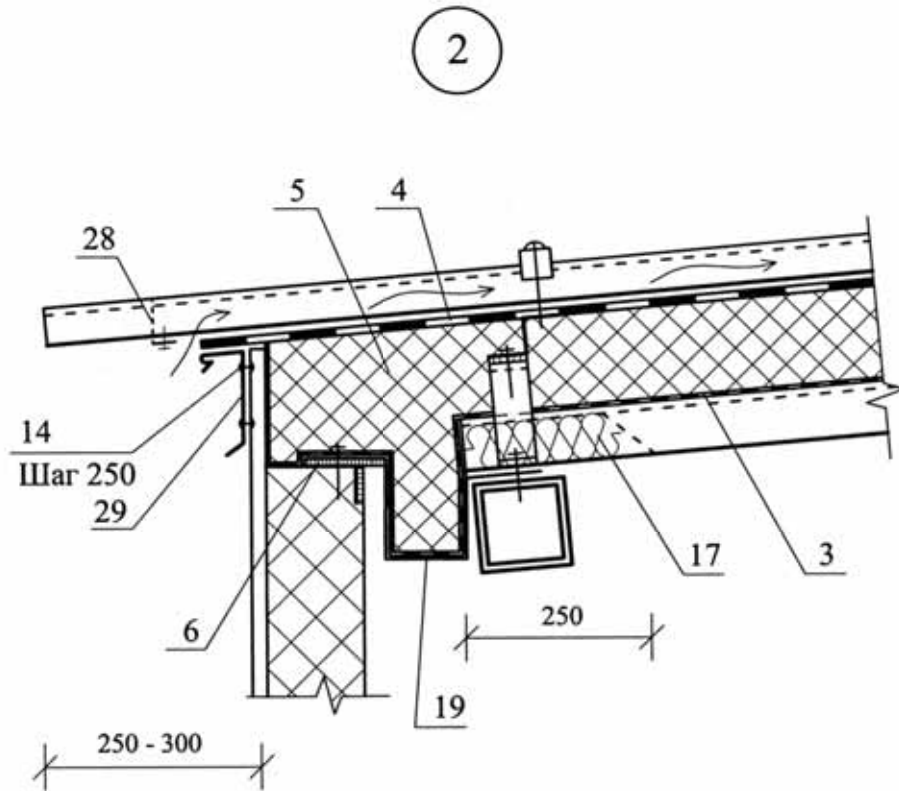
ЗАО "ЭФФЕКТ-ЭКО"
M27.38/07 — 3

Изм.	Кол. уч.	Лист	№ док.	Подпись	Дата
Зам. ген. дир.		Гликин		<i>Гликин</i>	
Рук. отд.		Воронин		<i>Воронин</i>	
С.н.с.		Пешкова		<i>Пешкова</i>	

Покрытие с кровлей из
профилированных стальных
листов.
Схема маркировки узлов.

Стация	Лист	Листов
МП	1	5

ОАО ЦНИИПРОМЗДАНИЙ
г. Москва 2007 г.



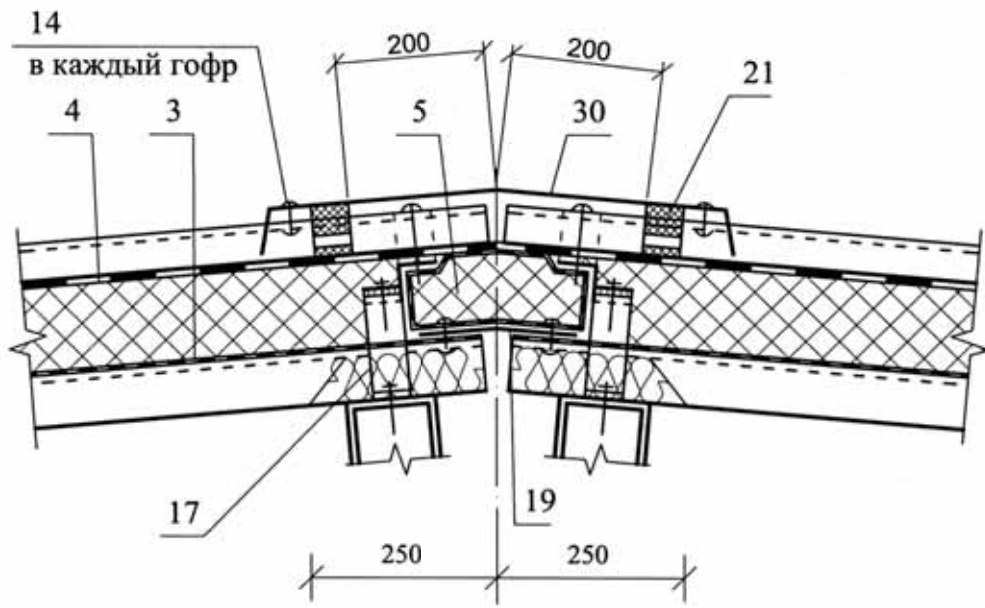
Изм.	Кол. уч.	Лист	№ док.	Подпись	Дата

ЗАО "ЭФФЕКТ-ЭКО"
М27.38/07 — 3

Лист

2

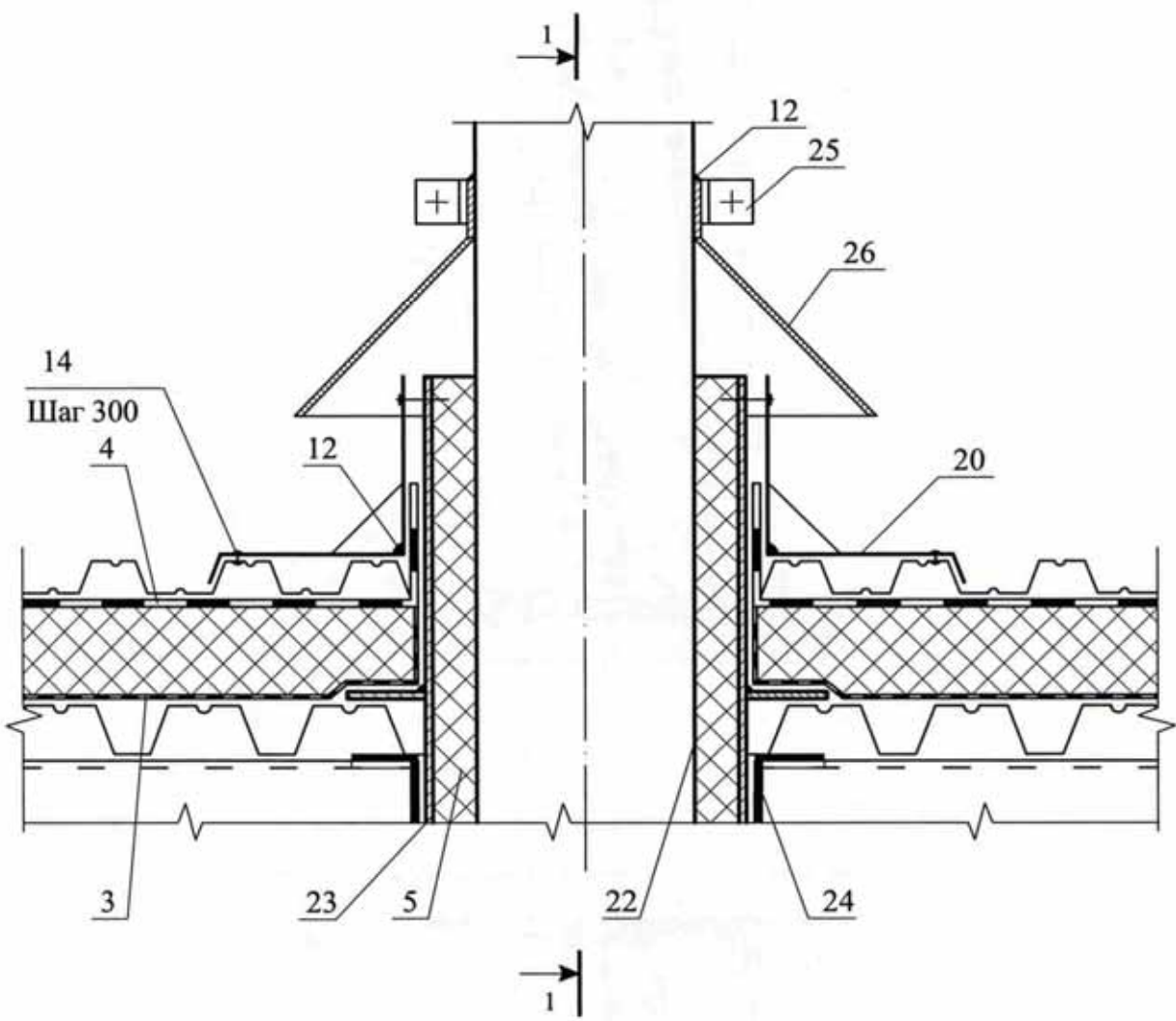
4



Изм.	Кол. уч.	Лист	№ док.	Подпись	Дата

ЗАО "ЭФФЕКТ-ЭКО"
M27.38/07 — 3

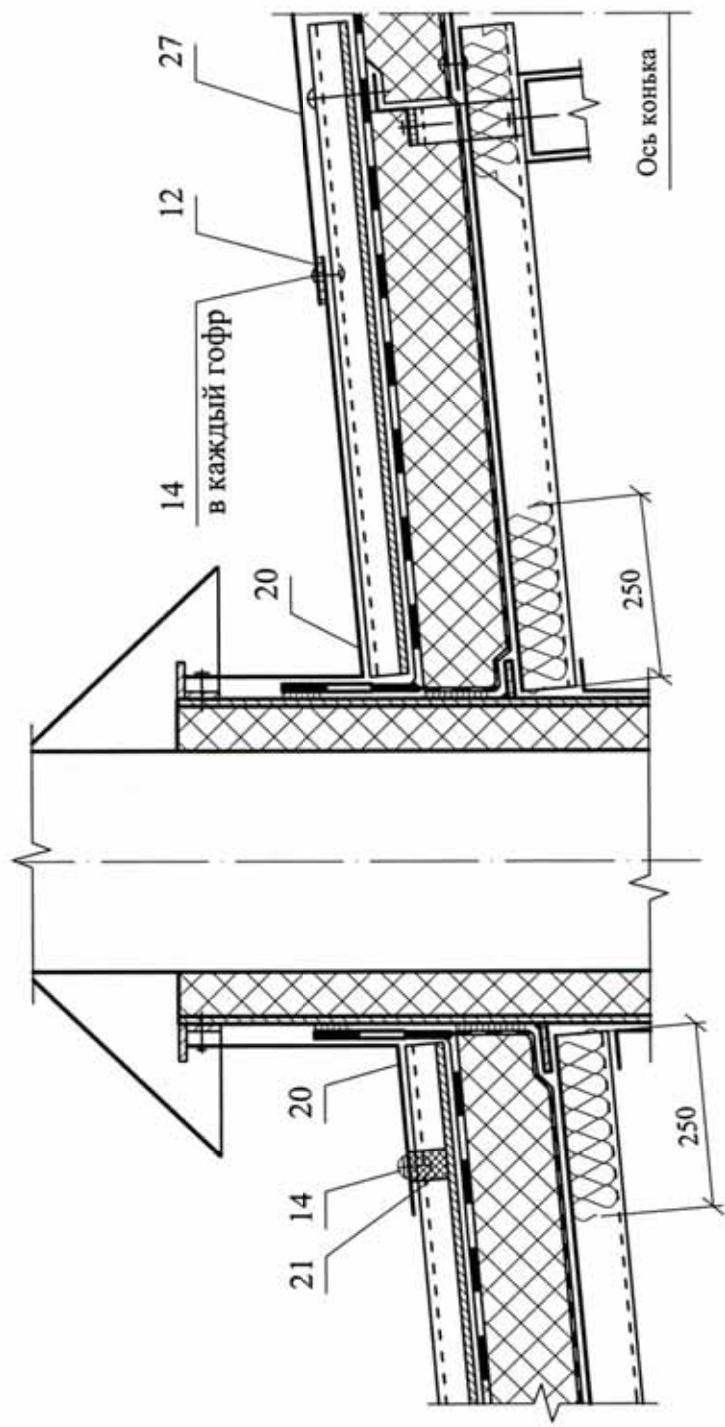
5



Изм.	Кол. уч.	Лист	№ док.	Подпись	Дата

ЗАО "ЭФФЕКТ-ЭКО"
M27.38/07 — 3

1 - 1 (узел 5)



Изм.	Кол. уч.	Лист	№ док.	Подпись	Дата

ЗАО "ЭФФЕКТ-ЭКО"
М27.38/07 — 3

Лист
5

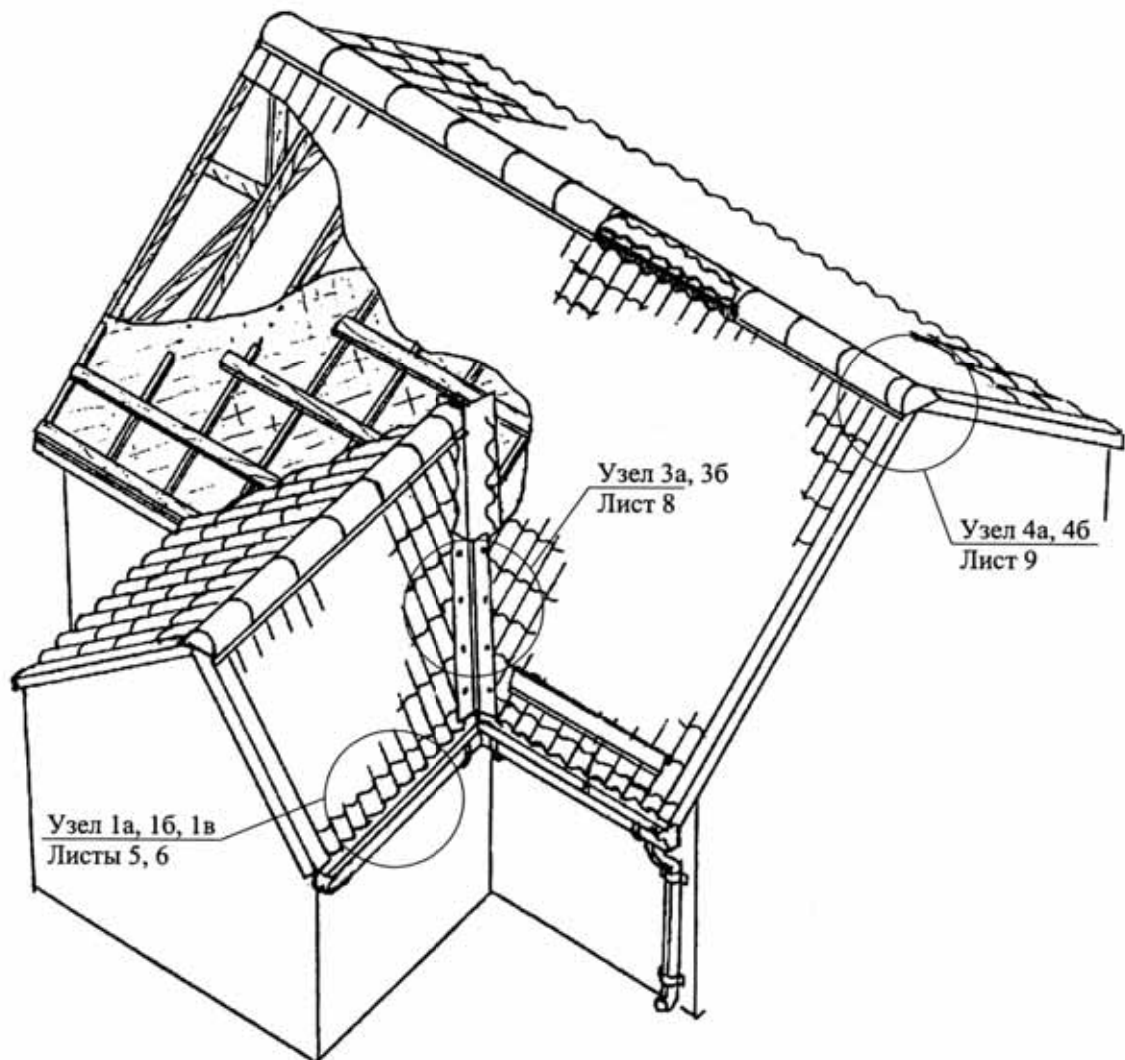
РАЗДЕЛ 4
ОГРАЖДАЮЩИЕ КОНСТРУКЦИИ
МАНСАРД

№ поз.	Наименование	№ поз.	Наименование
1	Гипсокартонный лист	19	Сплошной настил
2	Стропило деревянное	20	Крепление хребтового бруска
3	Цементно-песчаная черепица	21	Коньковая черепица
4	Обрешетка	22	Коньковый брус
5	Контробрешетка	23	Вентиляционная черепица
6	Клинообразный брус	24	Минеральная вата
7	Фартук свеса	25	Оконный блок
8	Желоб	26	Обвязочный брус
9	Капельник	27	Шуруп ГОСТ 1144-80
10	Подшивка карниза	28	Деревянный брусок 40x30 мм
11	Утеплитель	29	Стропило стальное
11а	Утеплитель с покровным (ветрозащитным) слоем из стеклохолста	30	Подкладочный слой
12	Подкровельная ветрозащитная супердиффузионная мембрана «ЮТАВЕК» плотностью 95, 115 и 135 г/м ²	31	Стена
12а	Подкровельная гидроизоляционная пленка «ЮТАКОН», «ЮТАФОЛ ДТБ»	32	Несущая плита
12б	Подкровельная гидроизоляционная пленка «ЮТАФОЛ Д», «ЮТАКОН»	33	Наружная обшивка
12в	Ветрозащитная супердиффузионная мембрана «ЮТАВЕК»	34	Стальной профлист
13	Пароизоляция «ЮТАФОЛ Н» и «ЮТАФОЛ Н АЛ»	35	Деревянный каркас
14	Сетка	36	Пол
15	Оцинкованный гвоздь	37	Фундамент
16	Скоба крепления желоба	38	Стойка деревянная
17	Желоб	39	Рулонный самоклеящийся материал
18	Поролоновая полоса	40	Дренажный желоб

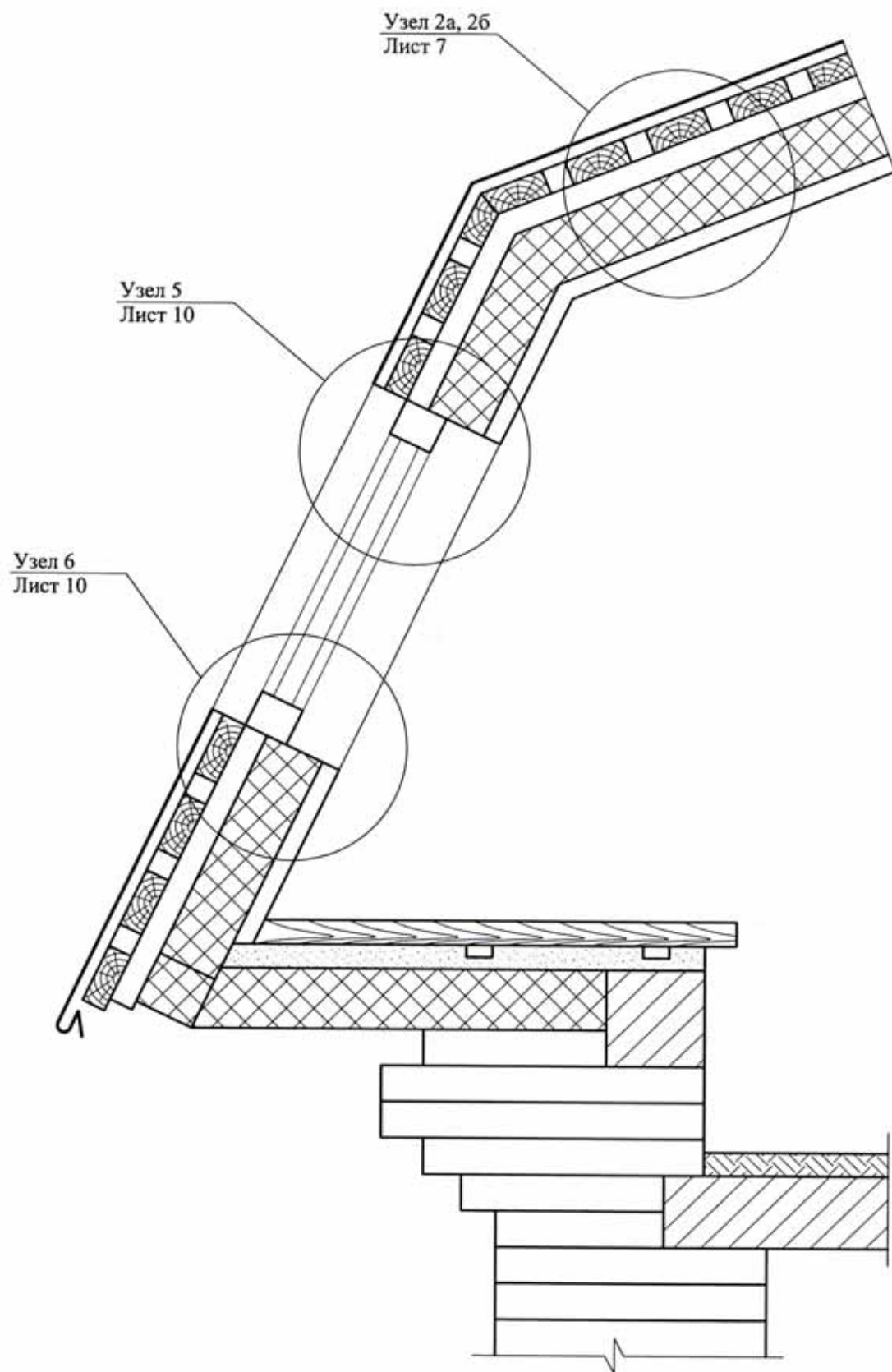
						ЗАО “ЭФФЕКТ-ЭКО” М 27.38/07-4								
Изм.	Кол.уч.	Лист	№ док.	Подпись	Дата									
Зам. ген. дир.		Гликин				Экспликация материалов и деталей к узлам к ограждающим конструкциям мансард			Стадия	Лист	Листов			
Рук. отд.		Воронин							МП	1	2			
С.н.с.		Пешкова							ОАО ЦНИИПРОМЗДАНИЙ г. Москва. 2007 г.					

№ поз	Наименование	№ поз.	Наименование
41	Труба	48	Асбестоцементный или битумный волнистый лист
42	Снеговой барьер	49	Гибкая черепица
43	Щипцовое окно	50	Гидроизоляция
44	Вытяжка	51	Отмостка
45	Подкладочный слой	52	Перегородка
46	Кровля из оцинкованной стали, меди или цинк-титана	53	Вентиляционный зазор
47	Металлочерепица	54	Подкровельная ветрозащитная супердиффузионная мембрана «ЮТАВЕК» плотностью 95, 115 и 135 г/м ²

						ЗАО “ЭФФЕКТ-ЭКО” М 27.38/07-4	Лист
Изм.	Кол.уч.	Лист	№ док.	Подпись	Дата		2



						ЗАО "ЭФФЕКТ-ЭКО" М27.38/07 — 4					
Изм.	Кол. уч.	Лист	№ док.	Подпись	Дата	Ограждающие конструкции мансард и чердаков					
Зам. ген. дир.	Гликин								Стадия	Лист	Листов
Рук. отд.	Воронин			<i>В. Воронин</i>					МП	1	19
С.и.с.	Пешкова			<i>А. Пешкова</i>					ОАО ЦНИИПРОМЗДАНИЙ г. Москва 2007 г.		



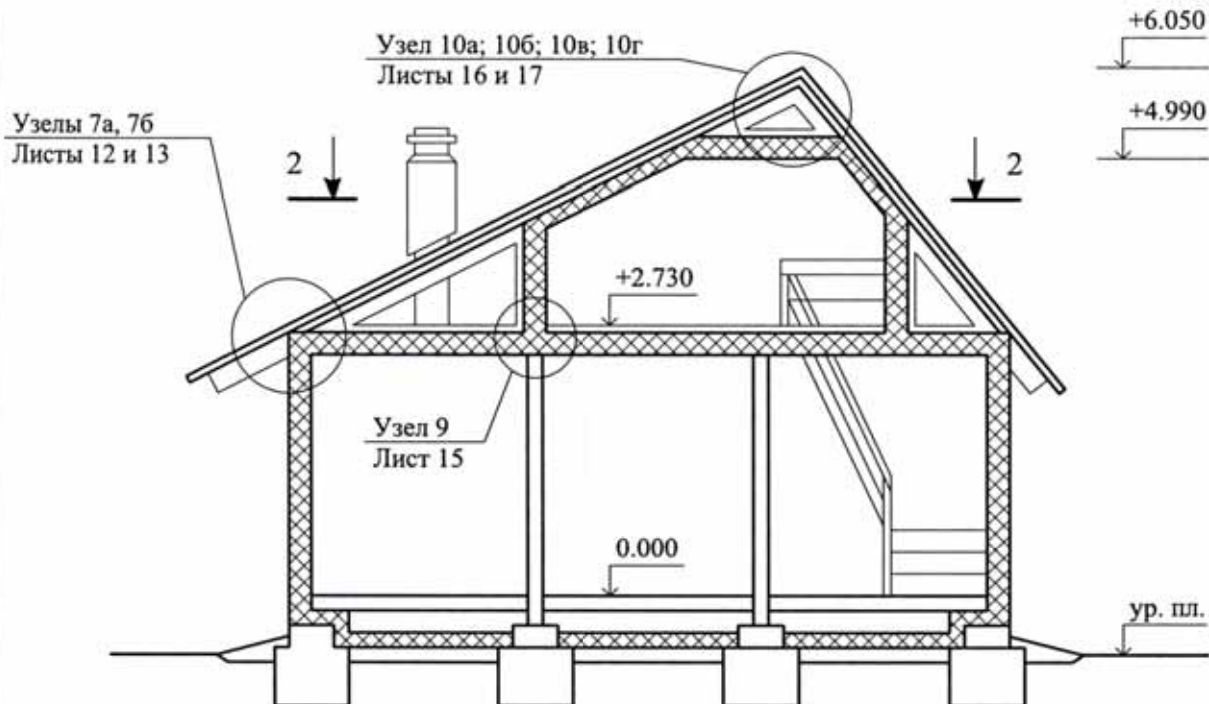
Изм.	Кол. уч.	Лист	№ док.	Подпись	Дата

ЗАО "ЭФФЕКТ-ЭКО"
М27.38/07 — 4

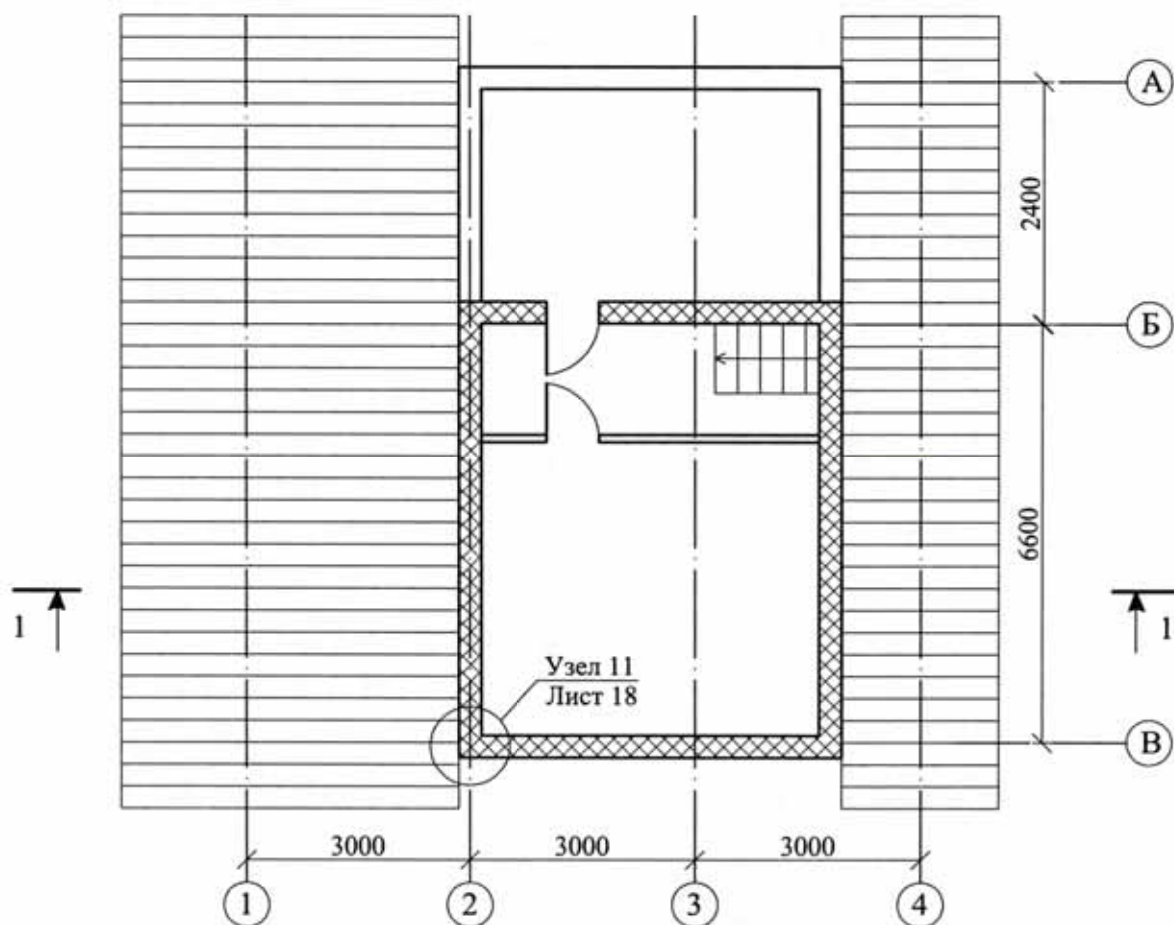
Лист

2

1 - 1



2 - 2



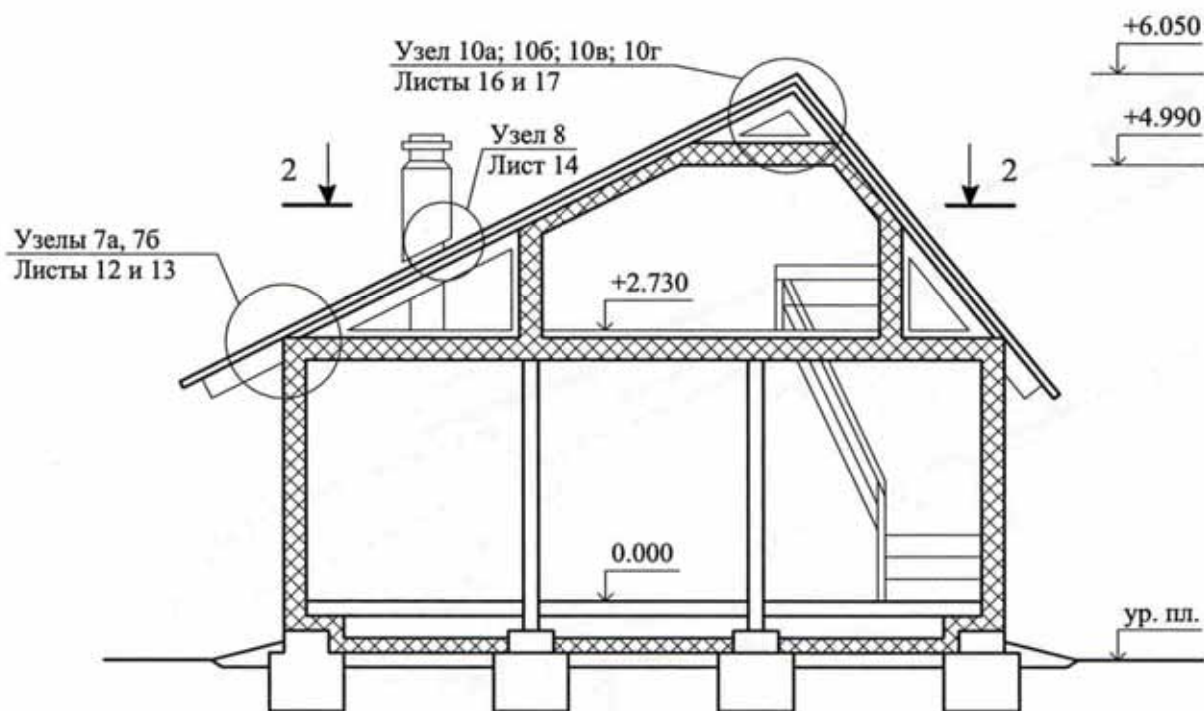
Изм.	Кол. уч.	Лист	№ док.	Подпись	Дата

ЗАО "ЭФФЕКТ-ЭКО"
М27.38/07 — 4

Лист

3

3 - 3



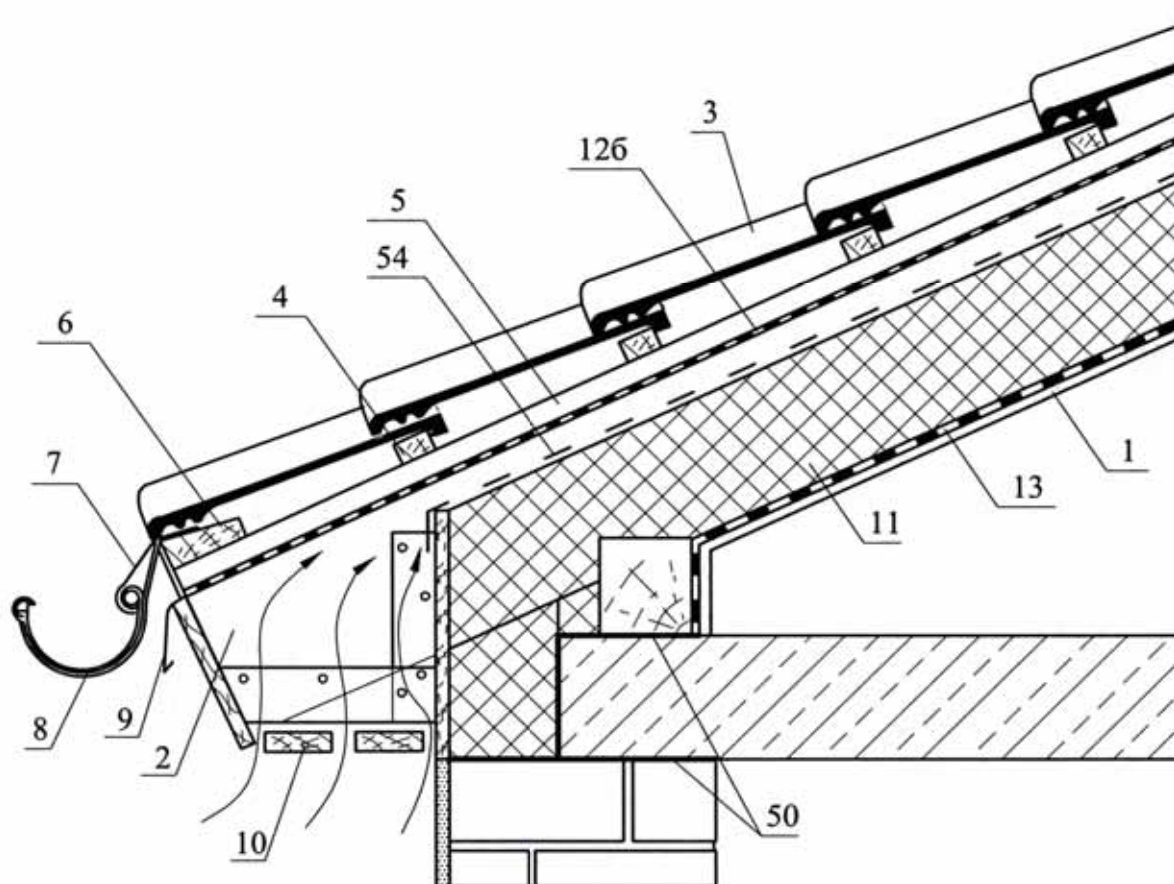
Изм.	Кол. уч.	Лист	№ док.	Подпись	Дата

ЗАО "ЭФФЕКТ-ЭКО"
М27.38/07 — 4

Лист

4

1a



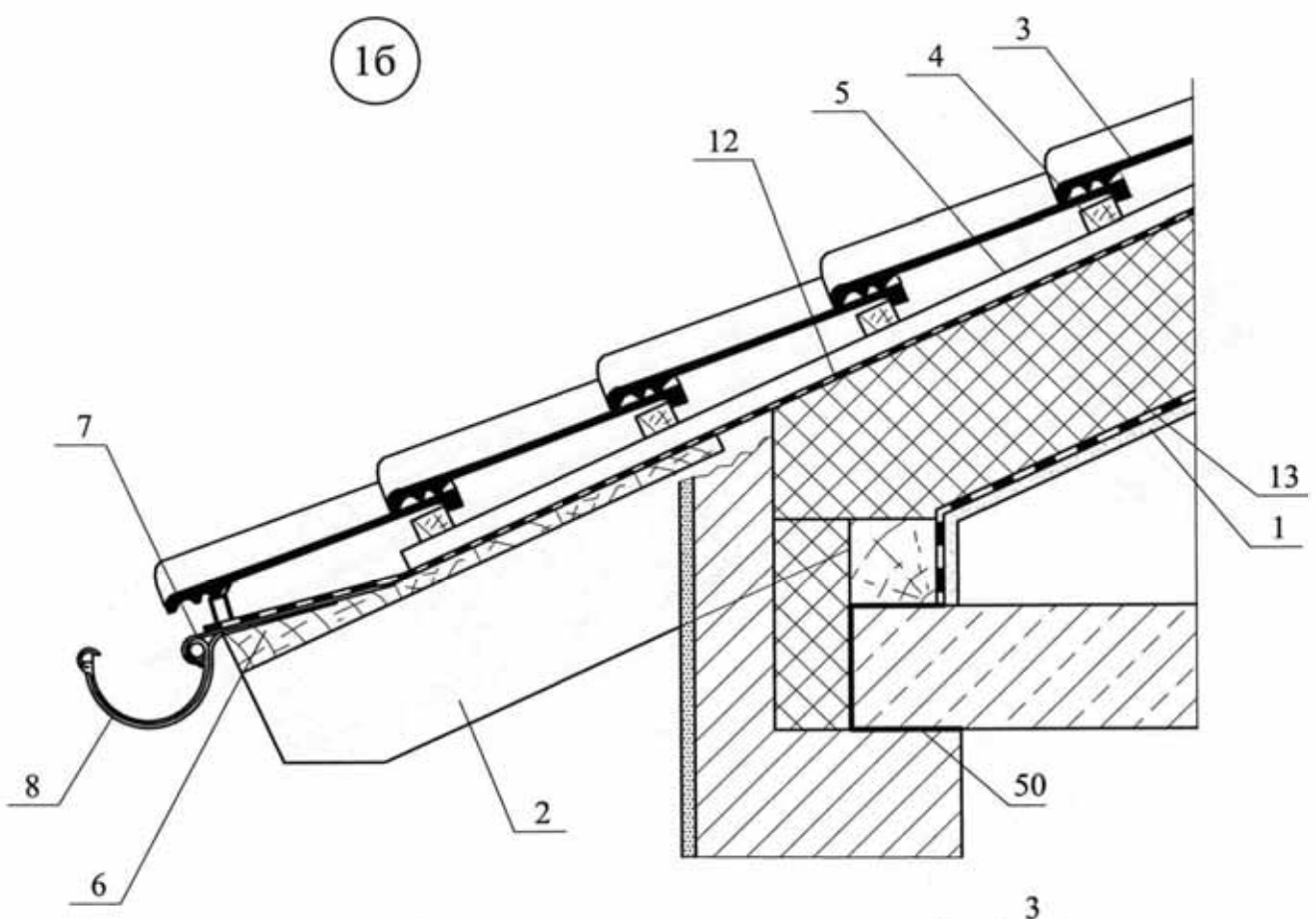
Изм.	Кол. уч.	Лист	№ док.	Подпись	Дата

ЗАО "ЭФФЕКТ-ЭКО"
M27.38/07 — 4

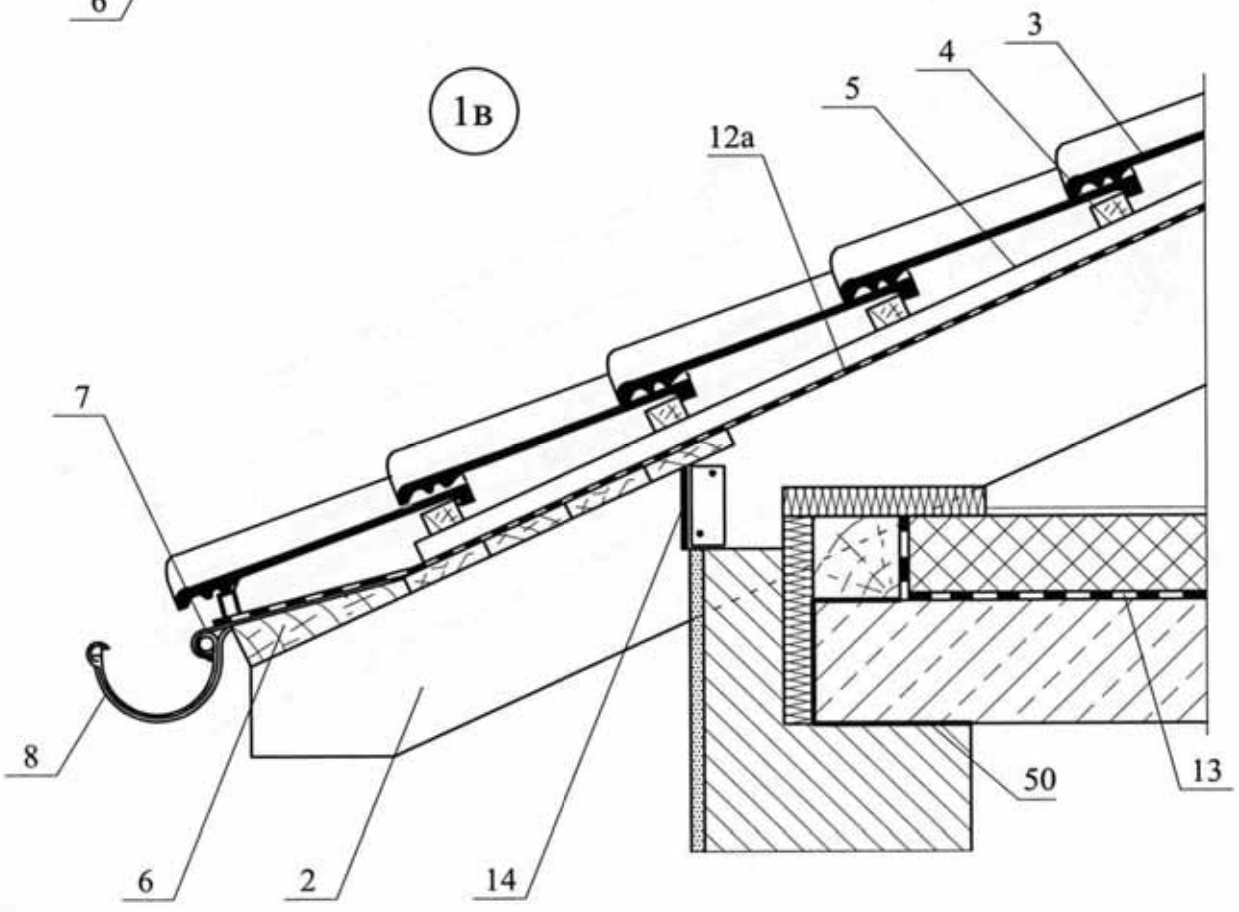
Лист

5

16

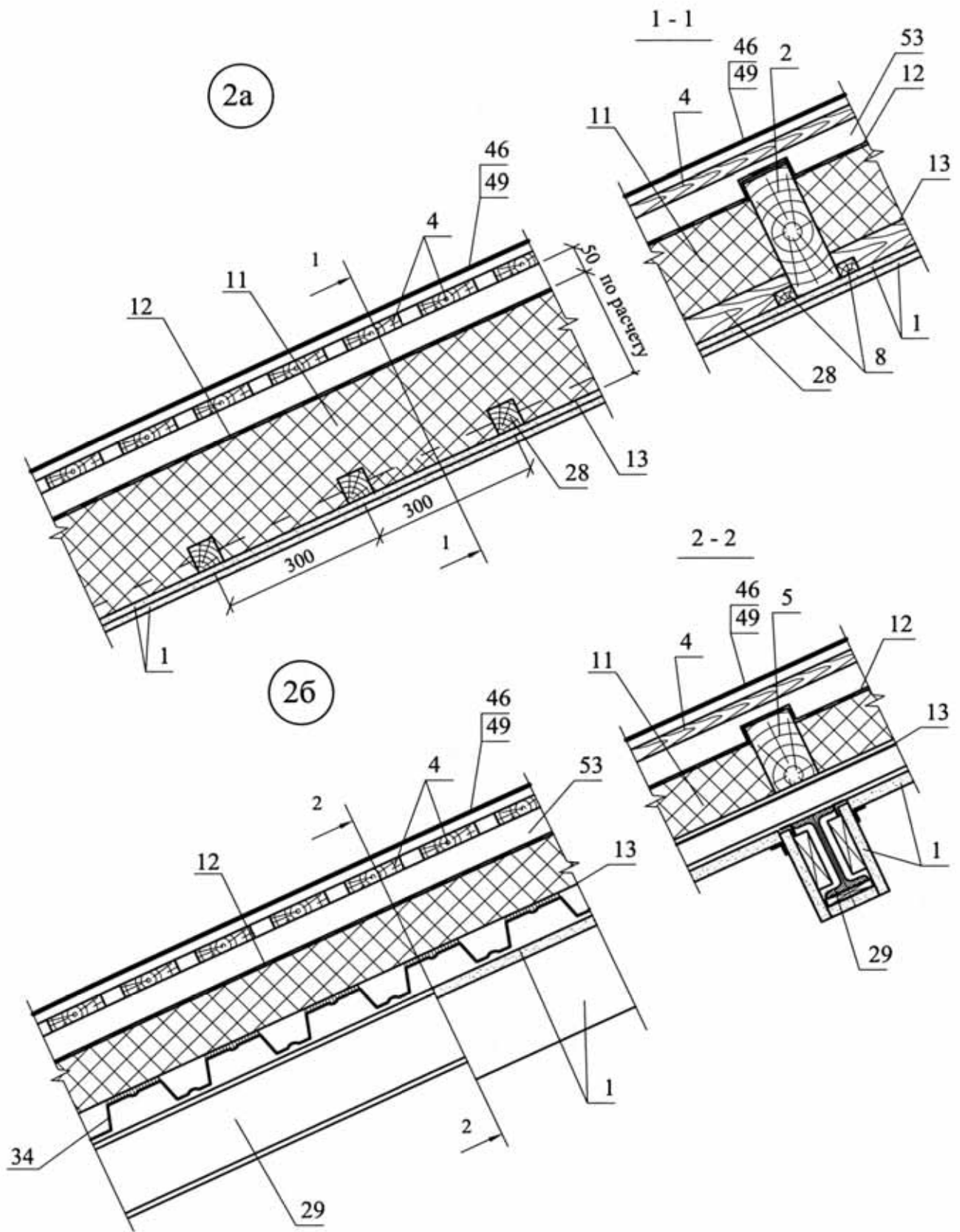


1В



Изм.	Кол. уч.	Лист	№ док.	Подпись	Дата

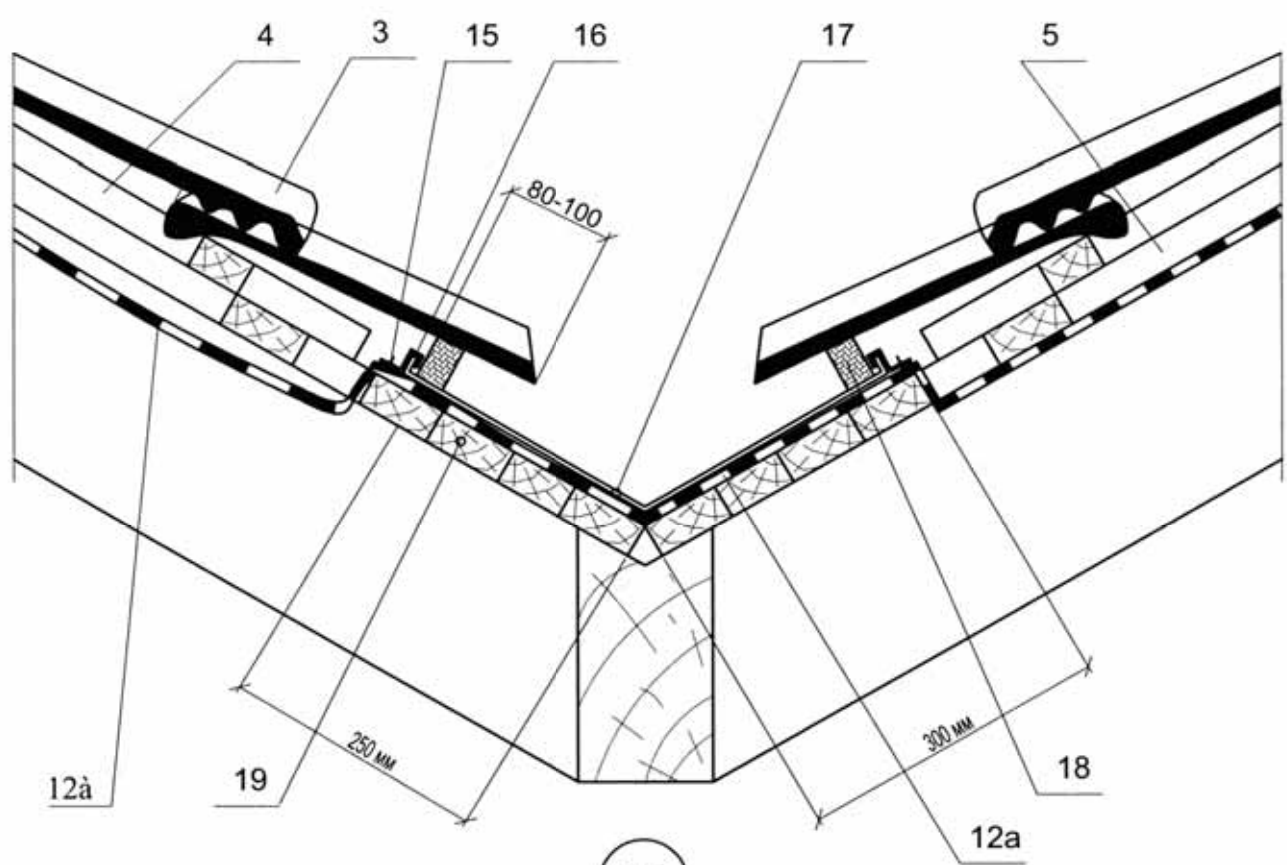
ЗАО "ЭФФЕКТ-ЭКО"
M27.38/07 — 4



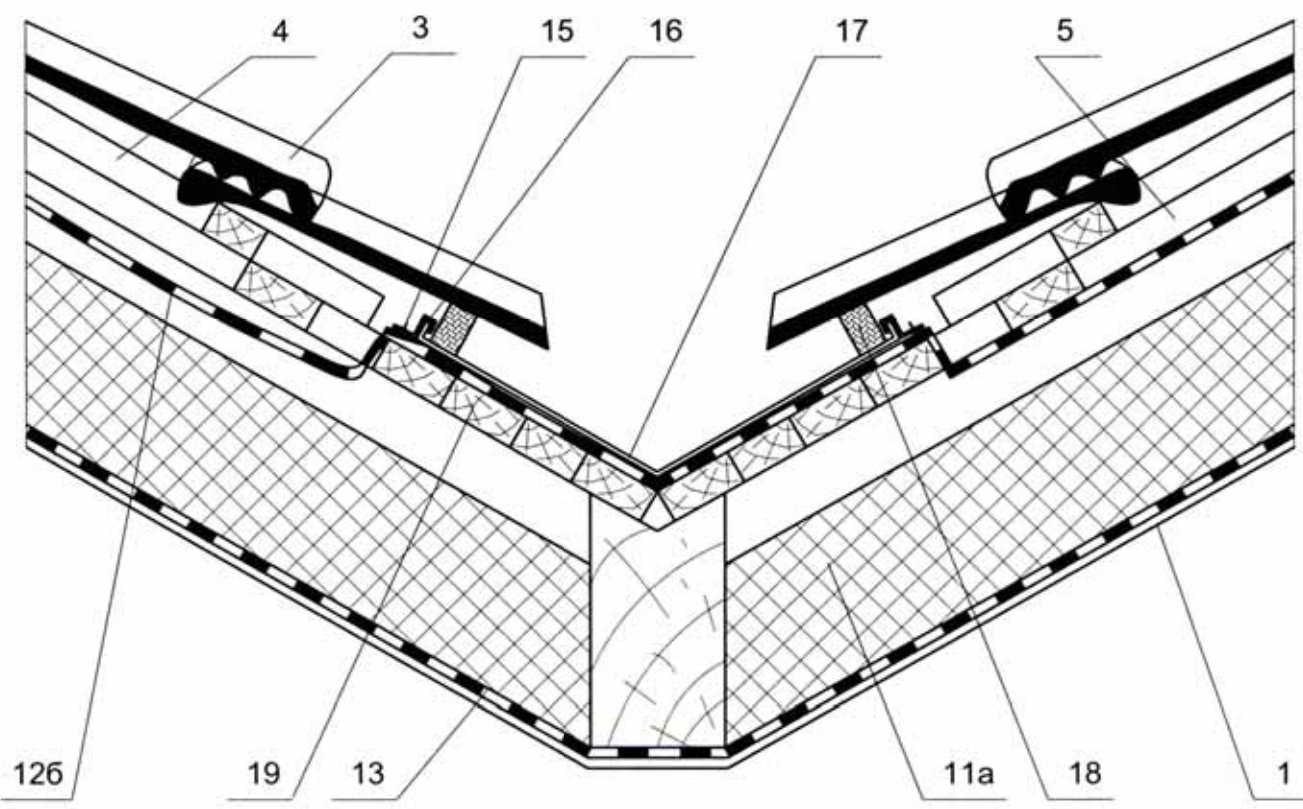
Изм.	Кол. уч.	Лист	№ док.	Подпись	Дата

ЗАО "ЭФФЕКТ-ЭКО"
M27.38/07 — 4

3a

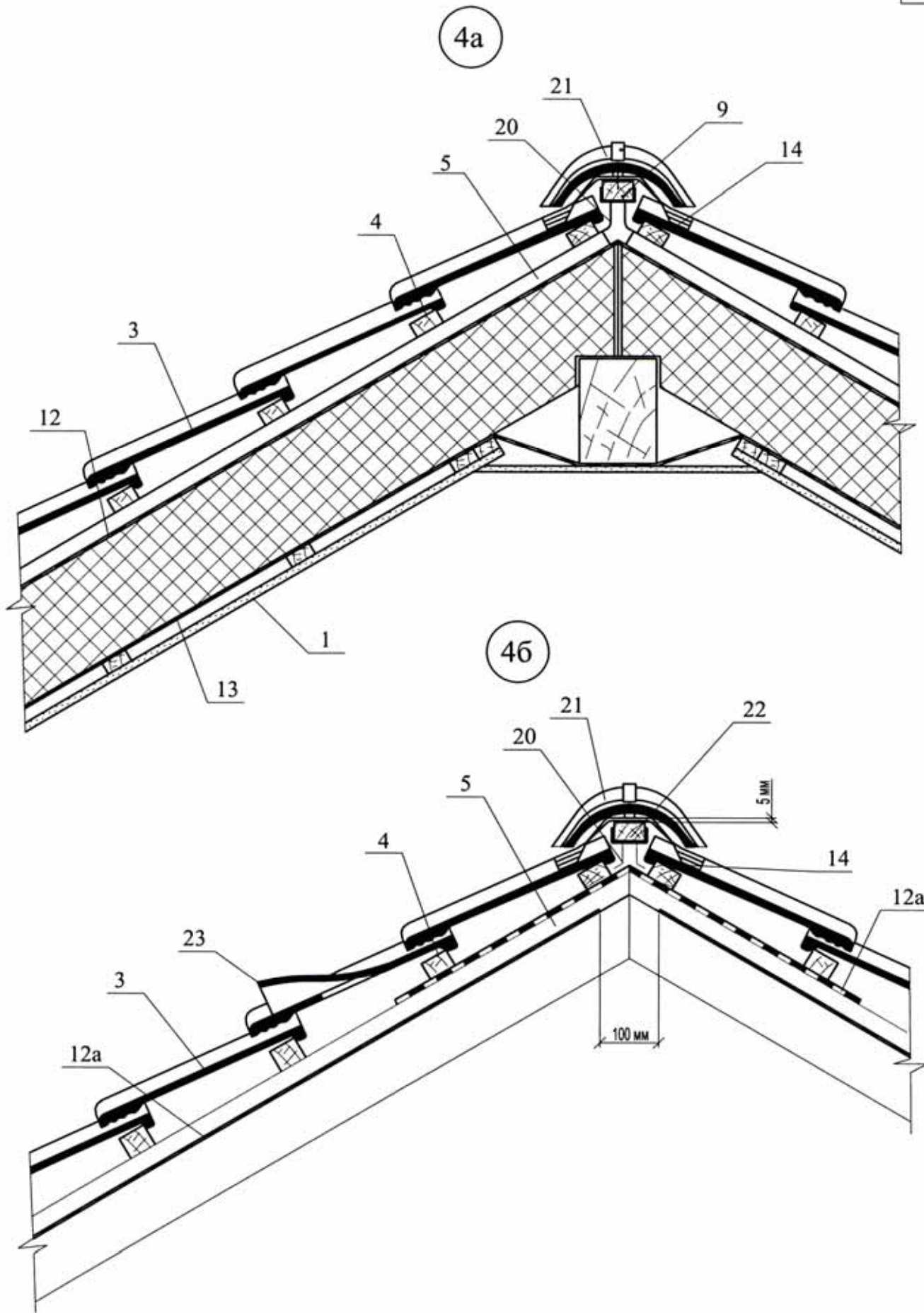


36



Изм.	Кол. уч.	Лист	№ док.	Подпись	Дата

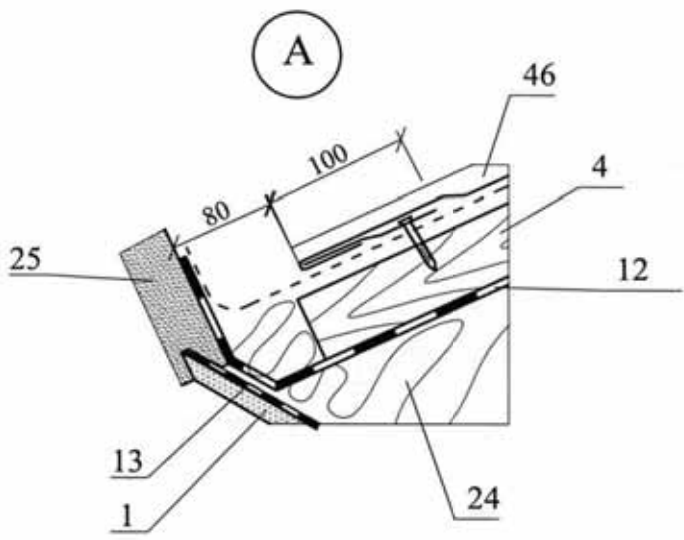
ЗАО "ЭФФЕКТ-ЭКО"
 М27.38/07 — 4



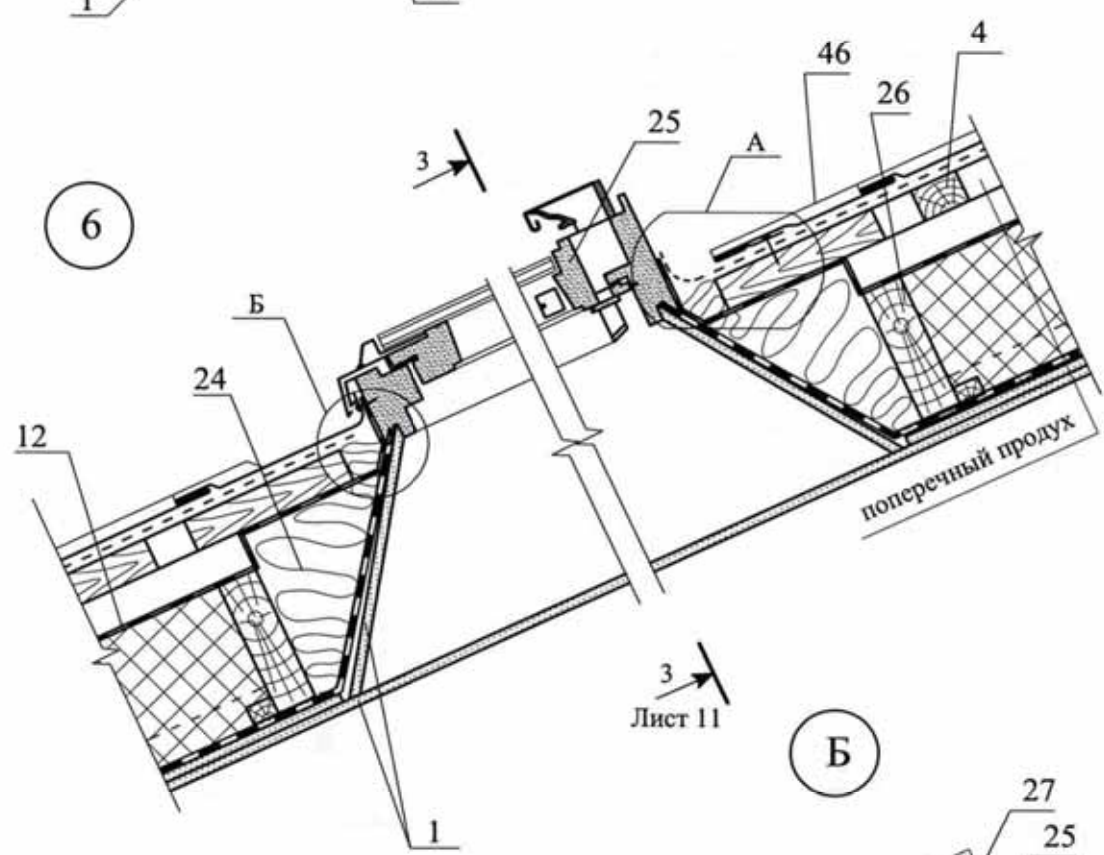
Изм.	Кол. уч.	Лист	№ док.	Подпись	Дата

ЗАО "ЭФФЕКТ-ЭКО"
 М27.38/07 — 4

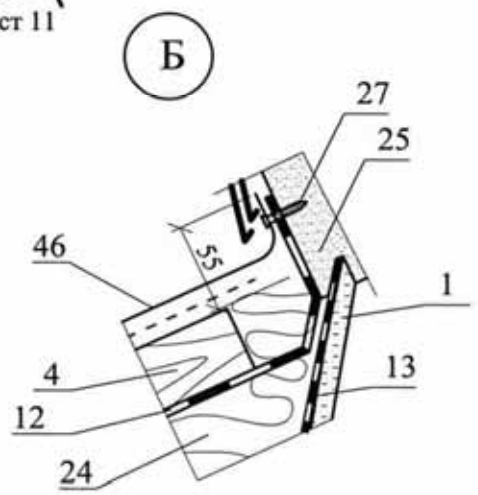
Лист
 9



5



Лист 11

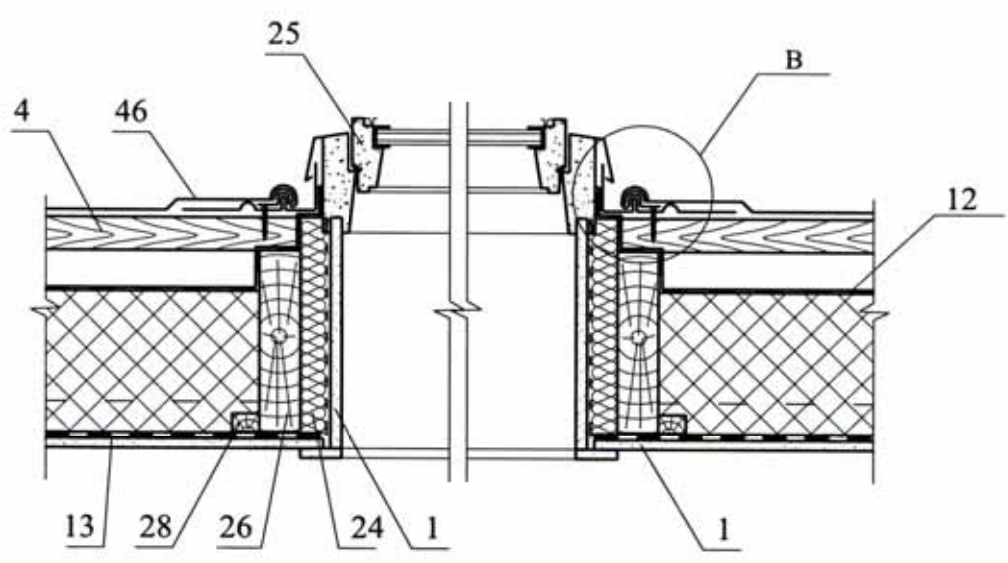


Изм.	Кол. уч.	Лист	№ док.	Подпись	Дата

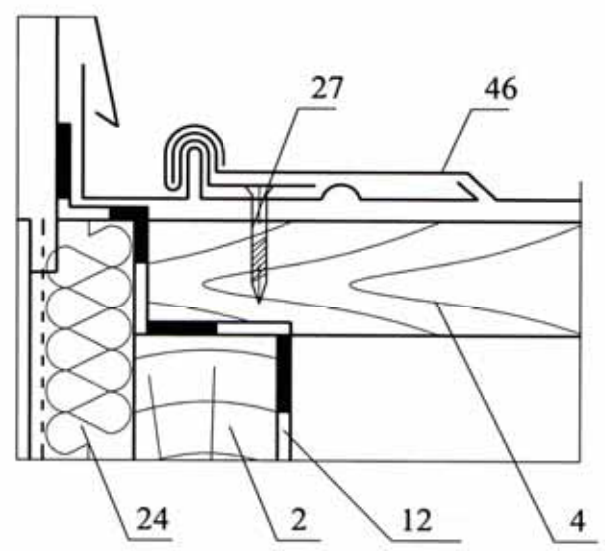
ЗАО "ЭФФЕКТ-ЭКО"
 М27.38/07 — 4

Лист
 10

3 - 3



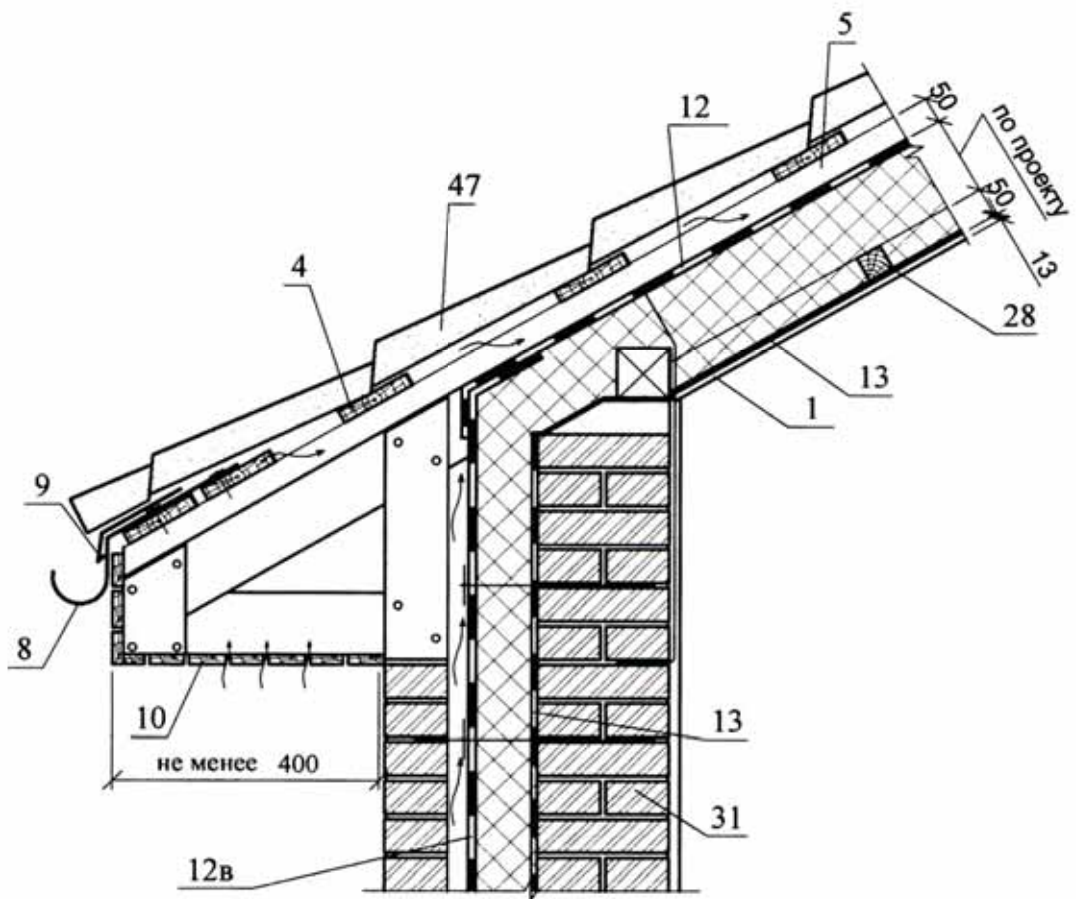
В



Изм.	Кол. уч.	Лист	№ док.	Подпись	Дата

ЗАО "ЭФФЕКТ-ЭКО"
M27.38/07 — 4

7a

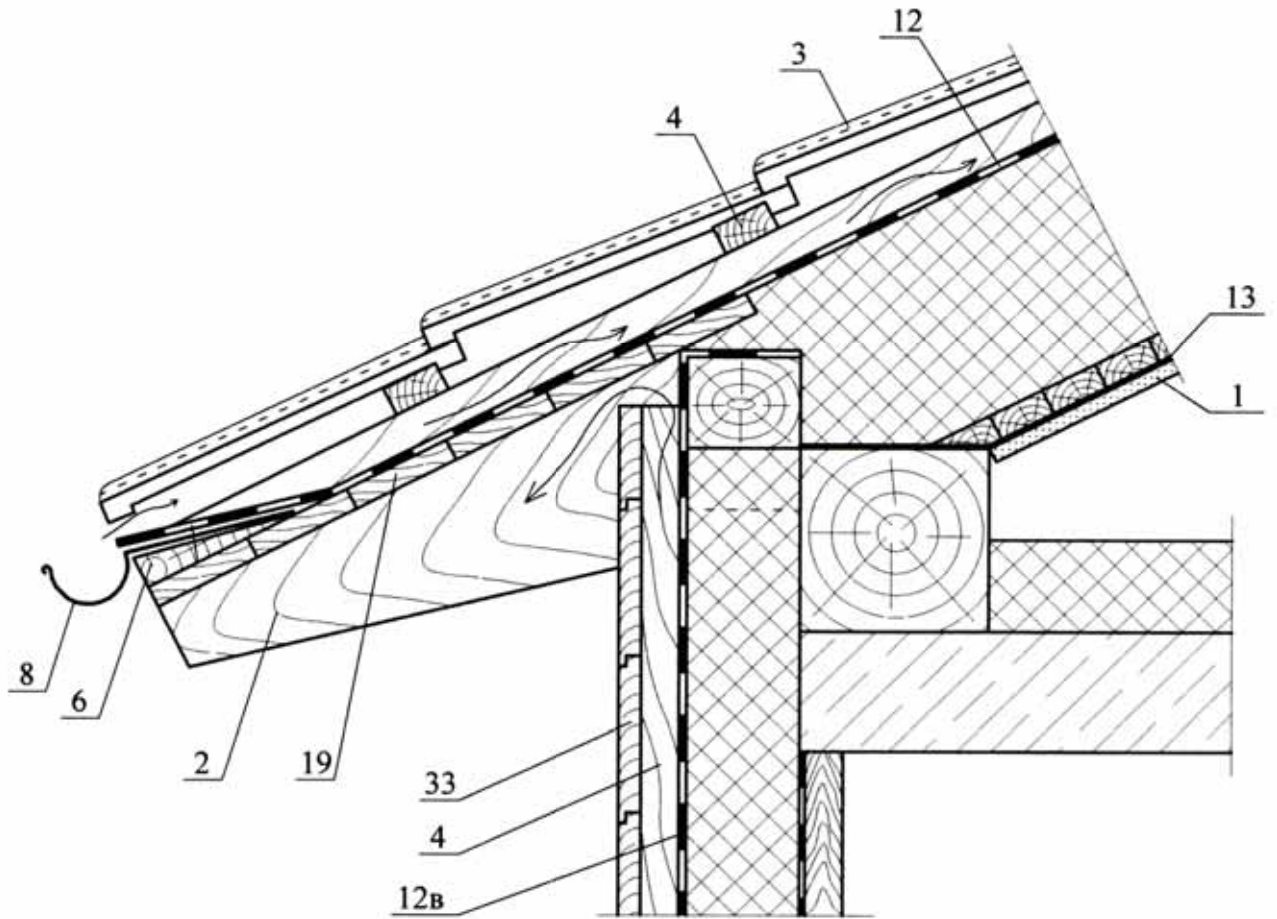


Изм.	Кол. уч.	Лист	№ док.	Подпись	Дата

ЗАО "ЭФФЕКТ-ЭКО"
М27.38/07 — 4

Лист
12

76



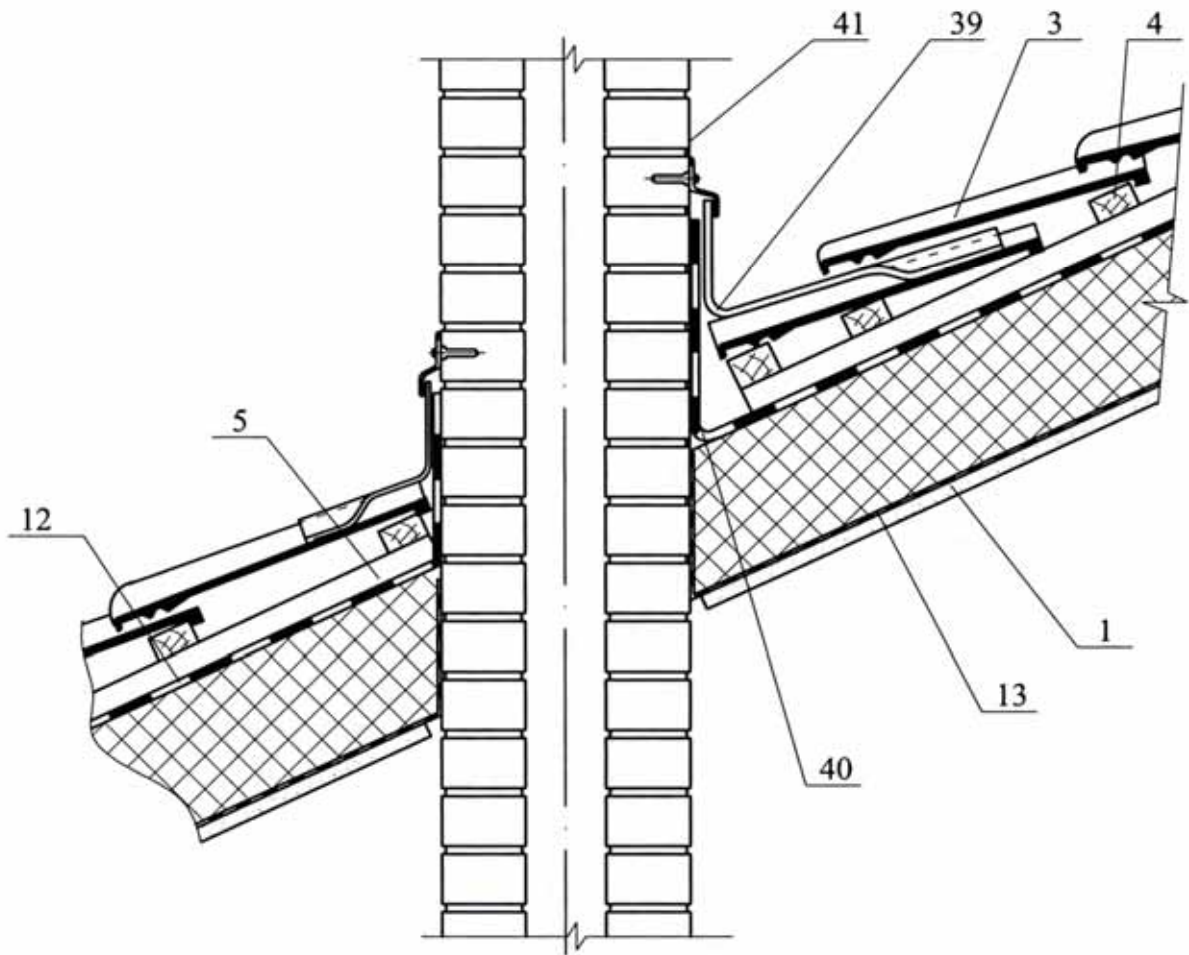
Изм.	Кол. уч.	Лист	№ док.	Подпись	Дата

ЗАО "ЭФФЕКТ-ЭКО"
М27.38/07 — 4

Лист

13

8



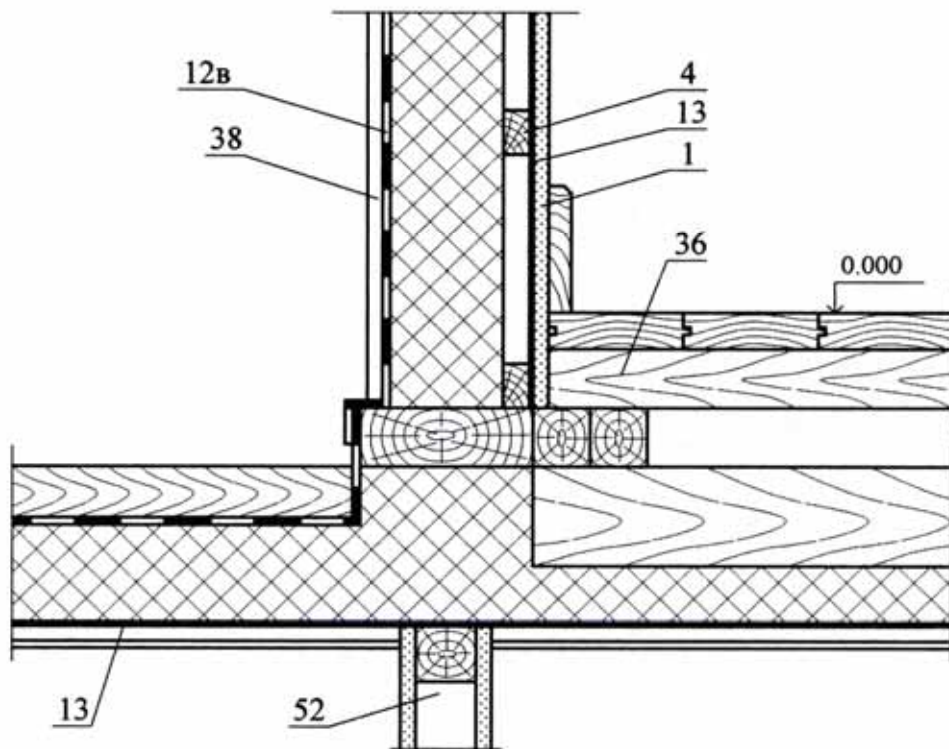
Изм.	Кол. уч.	Лист	№ док.	Подпись	Дата

ЗАО "ЭФФЕКТ-ЭКО"
М27.38/07 — 4

Лист

14

9



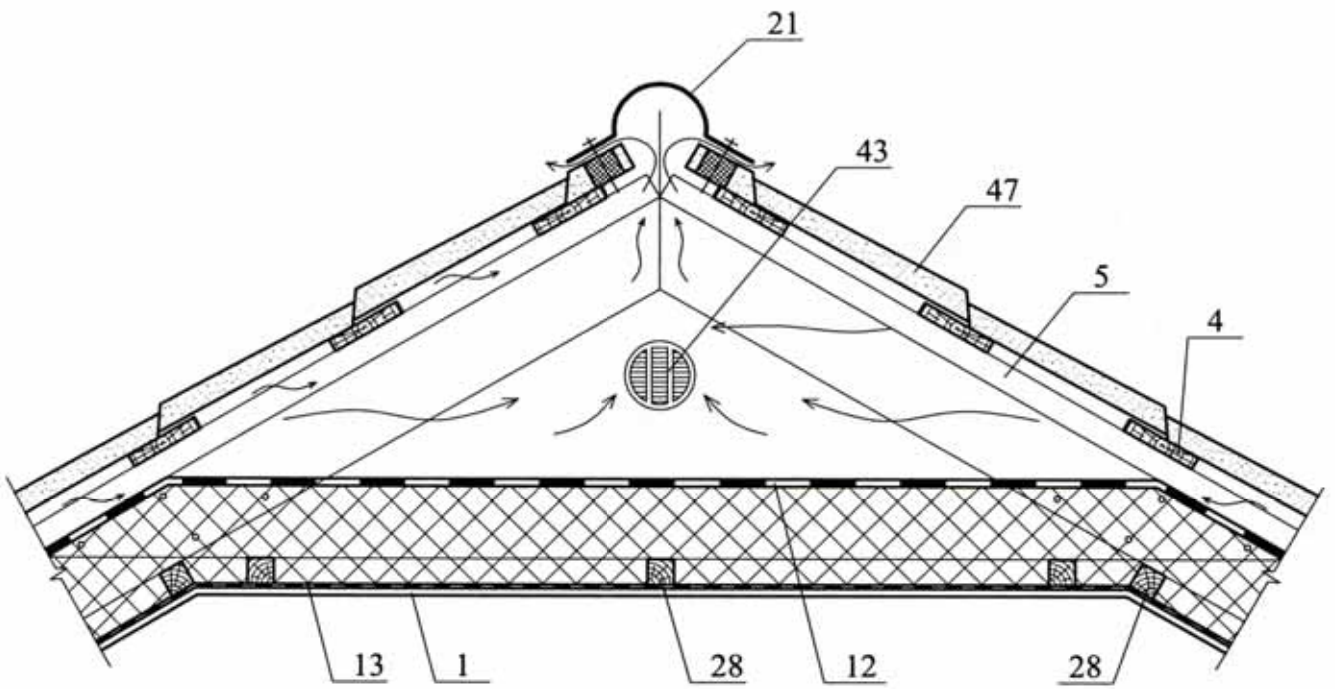
Изм.	Кол. уч.	Лист	№ док.	Подпись	Дата

ЗАО "ЭФФЕКТ-ЭКО"
М27.38/07 — 4

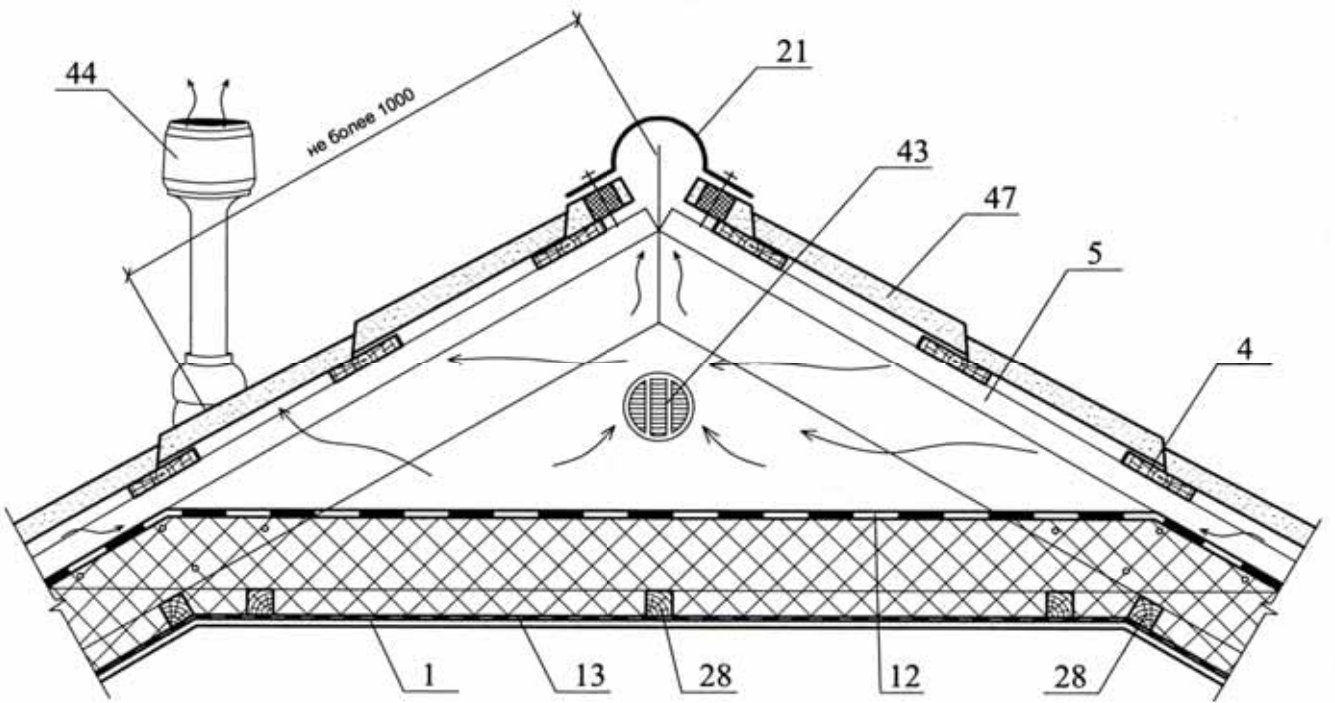
Лист

15

10a



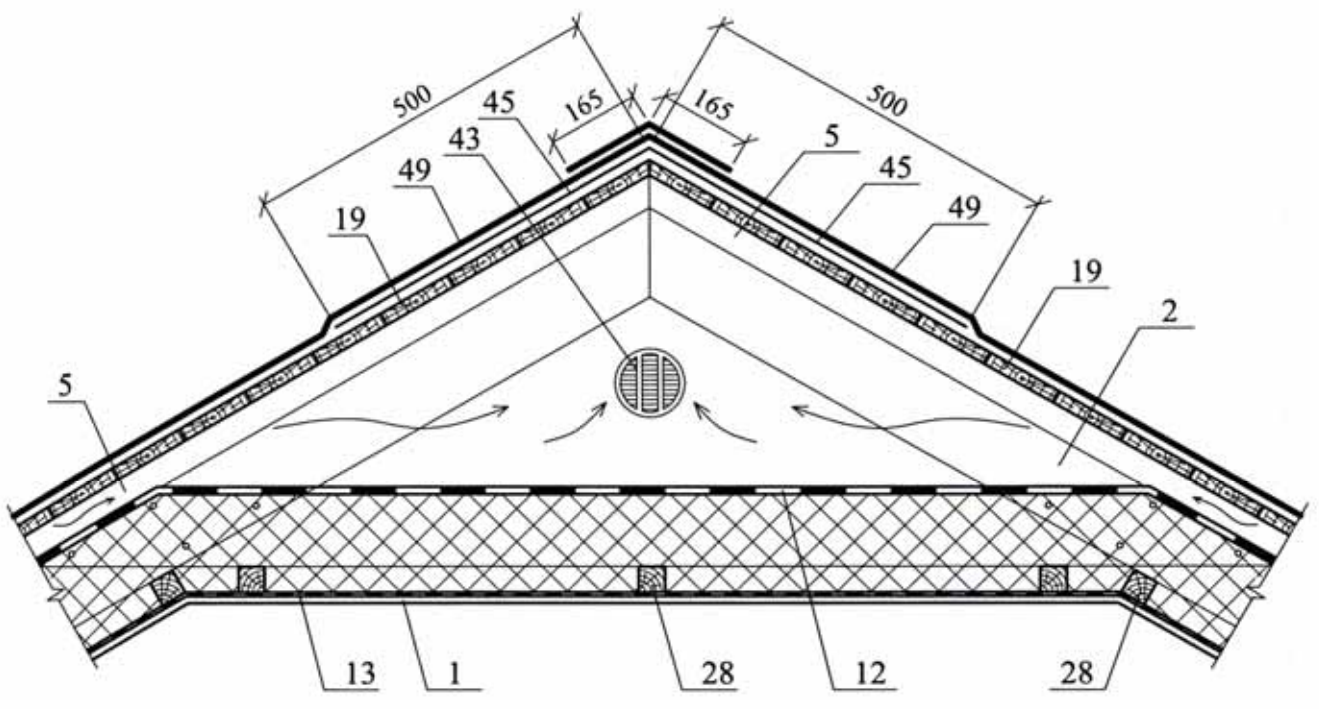
106



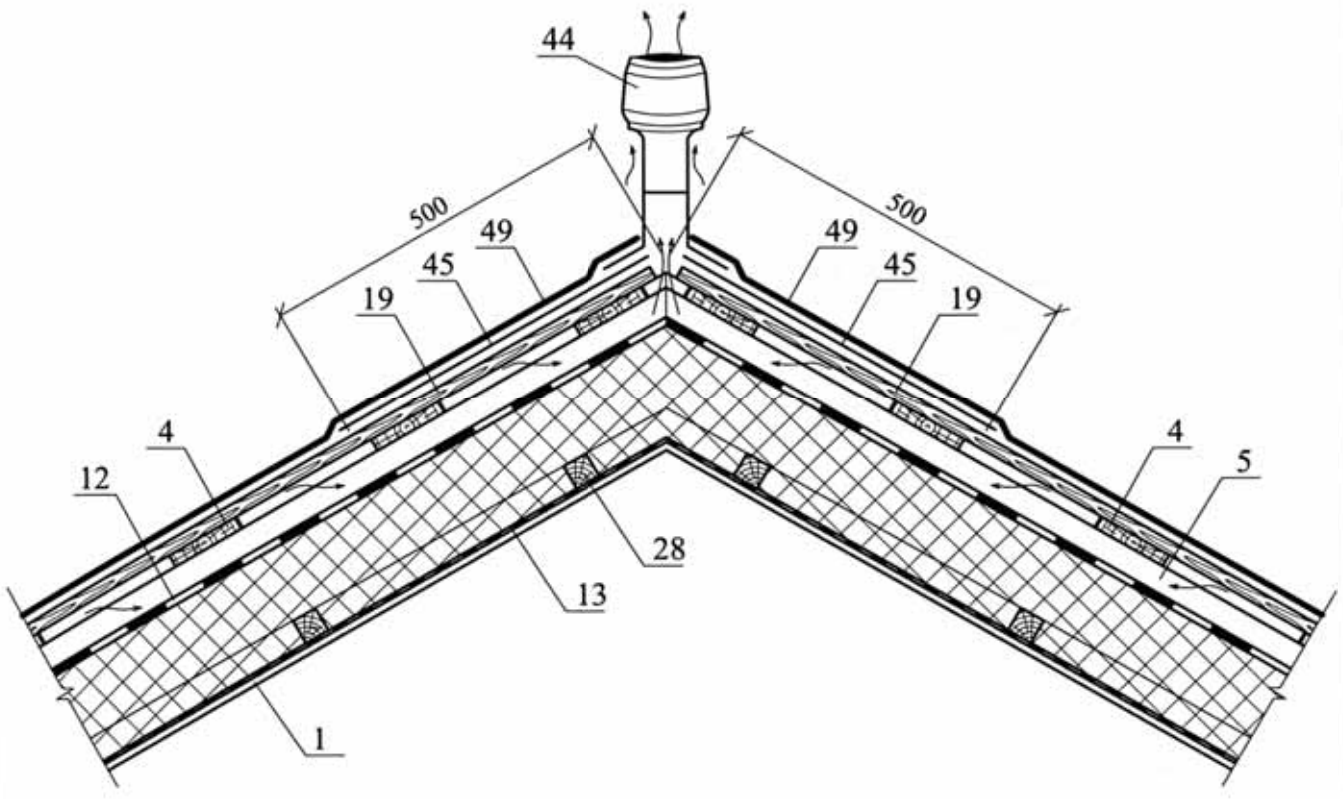
Изм.	Кол. уч.	Лист	№ док.	Подпись	Дата

ЗАО "ЭФФЕКТ-ЭКО"
M27.38/07 — 4

10В



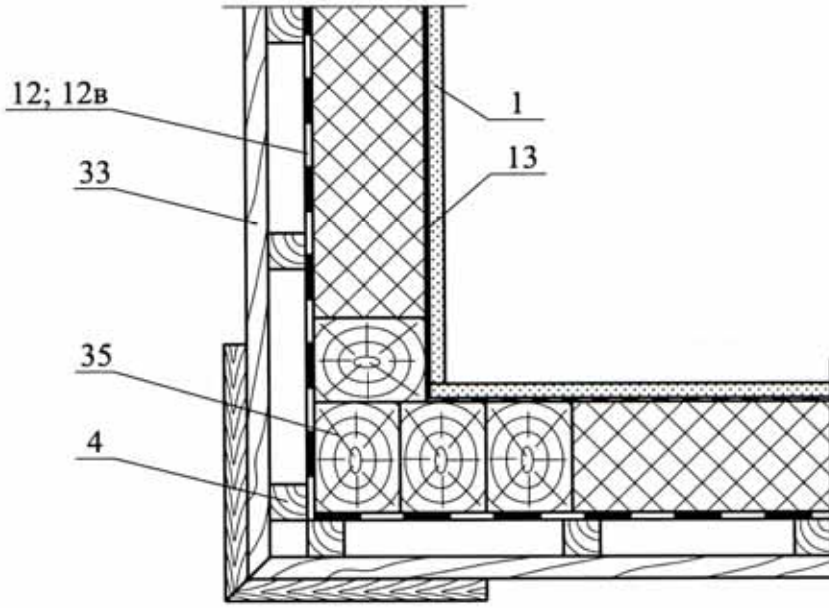
10Г



Изм.	Кол. уч.	Лист	№ док.	Подпись	Дата

ЗАО "ЭФФЕКТ-ЭКО"
M27.38/07 — 4

11



Изм.	Кол. уч.	Лист	№ док.	Подпись	Дата

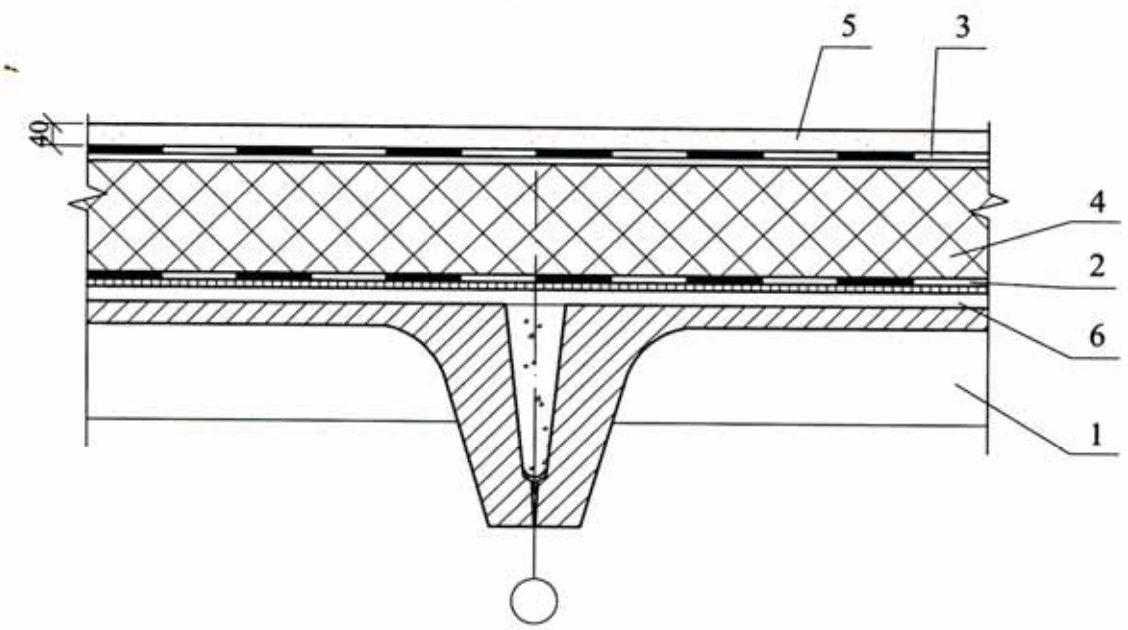
ЗАО "ЭФФЕКТ-ЭКО"
М27.38/07 — 4

РАЗДЕЛ 5
ЧЕРДАЧНЫЕ ПЕРЕКРЫТИЯ

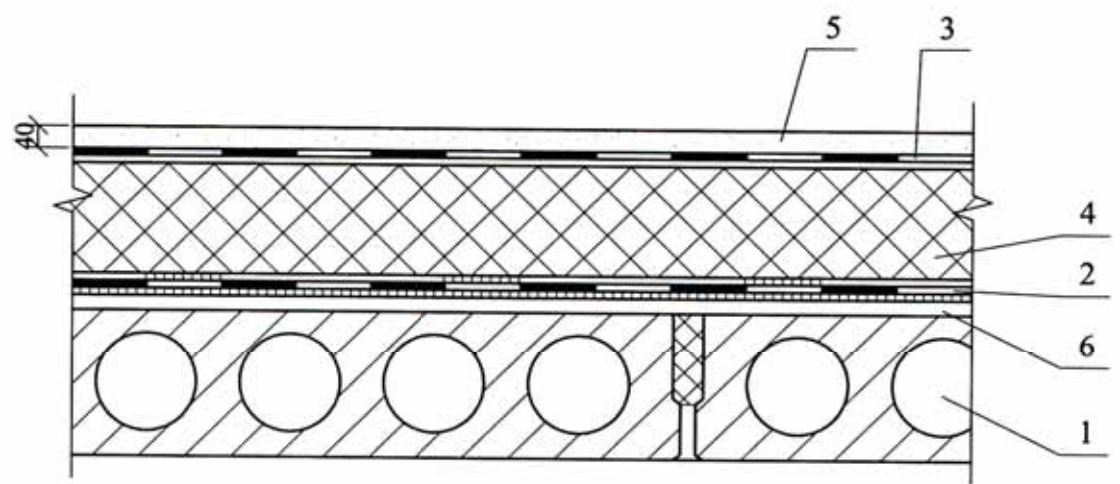
№ поз.	Наименование	№ поз.	Наименование
1	Железобетонная плита перекрытия	6	Выравнивающая стяжка
2	Пароизоляция «ЮТАФОЛ Н»	7	Деревянная балка перекрытия
3	Разделительный слой	8	Деревянный щит
4	Минераловатные или стекло-ватные плиты	9	Цементно-стружечная плита, $\delta = 20$ мм
5	Армированная цементно-песчаная стяжка	10	Штукатурка

						ЗАО “ЭФФЕКТ-ЭКО” М 27.38/07-5			
Изм.	Кол.уч.	Лист	№ док.	Подпись	Дата				
Зам. ген. дир.	Гликин					Экспликация материалов и деталей к узлам чердачных перекрытий	Стадия	Лист	Листов
Рук. отд.	Воронин						МП	1	1
С.н.с.	Пешкова						ОАО ЦНИИПРОМЗДАНИЙ г. Москва. 2007 г.		

1



2



Изм.	Кол. уч.	Лист	№ док.	Подпись	Дата
				<i>Гликин</i>	
				<i>Воронин</i>	
				<i>Пешкова</i>	

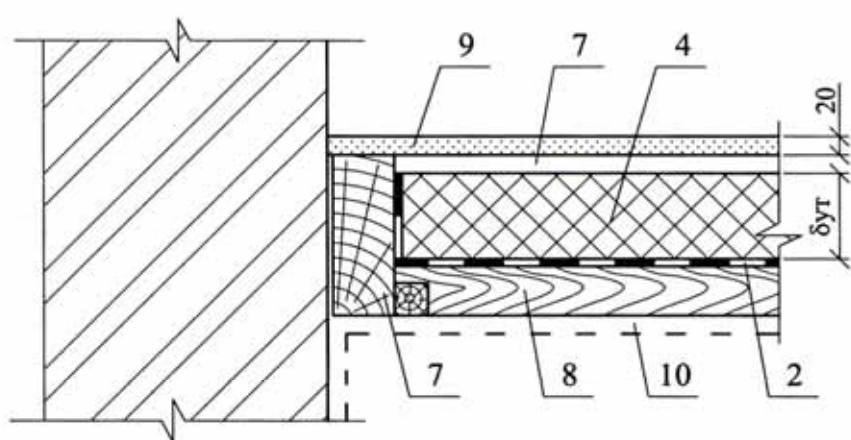
ЗАО "ЭФФЕКТ-ЭКО"
M27.38/07 — 5

Чердачные перекрытия
Узел 1 - 4

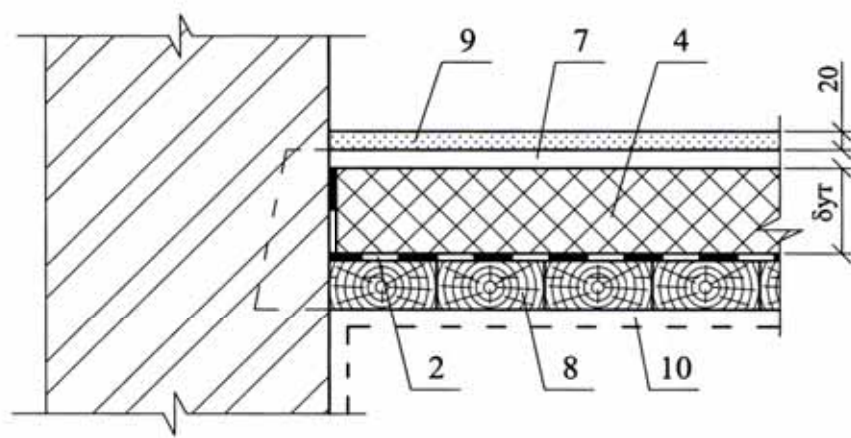
Стадия	Лист	Листов
МП	1	2

ОАО ЦНИИПРОМЗДАНИЙ
г. Москва 2007 г.

3



4



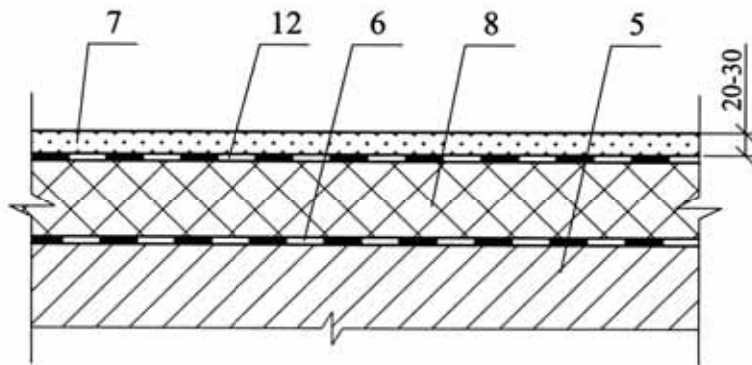
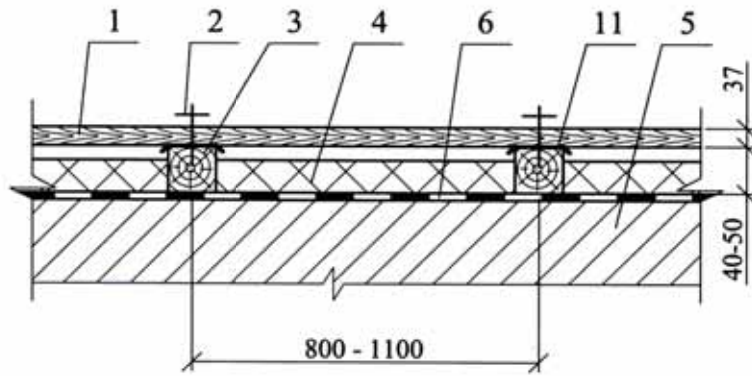
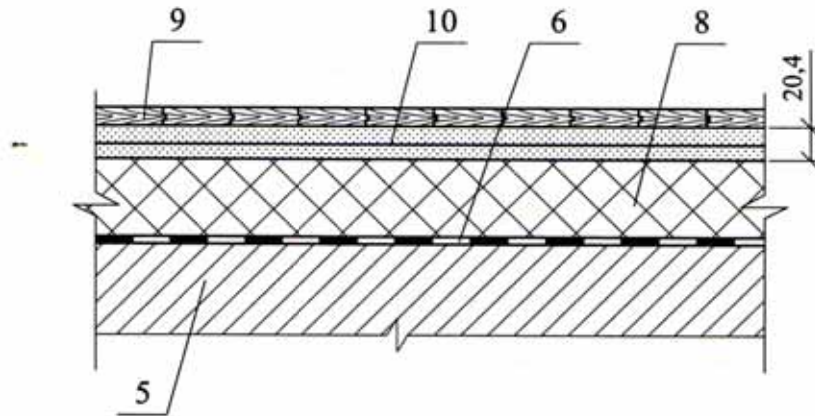
						ЗАО "ЭФФЕКТ-ЭКО" М27.38/07 — 5	Лист
Изм.	Кол. уч.	Лист	№ док.	Подпись	Дата		2

РАЗДЕЛ 6

ПОЛЫ

№ поз.	Наименование	№ поз.	Наименование
1	Дощатое покрытие пола	7	Мозаично-бетонное покрытие пола
2	Гвозди	8	Звукоизоляция из минераловатных плит
3	Лага	9	Покрытие пола паркетное
4	Звукоизоляция из минераловатных плит	10	Сборная стяжка из ГВЛ
5	Железобетонное перекрытие	11	Звукоизоляционная лента
6	Пароизоляция «ЮТАФОЛ Н», «ЮТАФОЛ Н АЛ»	12	Разделительный слой (например, пергамин)

						ЗАО “ЭФФЕКТ-ЭКО” М 27.38/07-6					
Изм.	Кол.уч.	Лист	№ док.	Подпись	Дата						
Зам. ген. дир.	Гликин					Экспликация материалов и деталей к узлам полов	Стадия	Лист	Листов		
Рук. отд.	Воронин						МП	1	1		
С.н.с.	Пешкова						ОАО ЦНИИПРОМЗАНИЙ г. Москва. 2007 г.				



Изм.	Кол. уч.	Лист	№ док.	Подпись	Дата
				<i>Аликин</i>	
				<i>А.Р. Пешкова</i>	

ЗАО "ЭФФЕКТ-ЭКО"
М27.38/07 — 6

Полы

Стадия	Лист	Листов
МП	1	1

ОАО ЦНИИПРОМЗДАНИЙ
г. Москва 2007 г.

ПРИЛОЖЕНИЯ

РАСЧЕТ ПРИВЕДЕННОГО СОПРОТИВЛЕНИЯ ТЕПЛОПЕРЕДАЧЕ И ТЕМПЕРАТУРНО-ВЛАЖНОСТНОГО РЕЖИМА МНОГОСЛОЙНЫХ КОНСТРУКЦИЙ СТЕН С ВЕНТИЛИРУЕМОЙ ВОЗДУШНОЙ ПРОСЛОЙКОЙ

Устройство защитного экрана с вентилируемой воздушной прослойкой в многослойной конструкции стены способствует уменьшению начальной влажности эффективной теплоизоляции, в летний период снижает теплопоступления через стены, а зимой – способствуют удалению парообразной влаги, проникающей в стену из помещения.

Наличие вентилируемой воздушной прослойки благоприятно сказывается на влажностном состоянии стены и поэтому наиболее эффективно применять такие конструкции стен в зданиях с повышенной влажностью воздуха в помещении.

При проектировании таких стен необходимо выявить зависимость между сопротивлением паропрооницанию внутренней части ограждающей конструкции со слоем эффективной теплоизоляции и требуемой толщиной воздушной прослойки из условия обеспечения нормального влажностного режима стен в зимний период эксплуатации.

Влажностное состояние многослойных конструкций стен с эффективной теплоизоляцией и вентилируемой воздушной прослойкой зависит от их конструктивного решения. При этом необходимо учитывать значение коэффициентов паропрооницаемости теплоизоляционного и конструкционного слоя. Рекомендуется, чтобы конструктивный слой был выполнен из материала с сопротивлением паропрооницанию не менее $2 \text{ (м}^2 \cdot \text{ч} \cdot \text{Па)}/\text{мг}$ и при этом отношение коэффициентов паропрооницания материалов утеплителя и конструкционного слоя было не менее 3:1.

Расчет многослойных конструкций стен со слоем эффективной теплоизоляции и вентилируемой воздушной прослойкой включает:

- определение необходимой толщины теплоизоляционного слоя из условий невыпадения конденсата на внутренней поверхности ограждения и энергосбережения;
- определение параметров воздушной прослойки, обеспечивающих нормальный температурно-влажностный режим стенового ограждения.

Термическое сопротивление слоя эффективного утеплителя за исключением случаев, когда экран выполнен из тонкой (20 – 30 мм) панели «Сэндвич», следует определять без учета теплоизолирующих качеств экрана, а так как прослойка вентилируемая, необходимо ввести коэффициент 0,5 к величине термического сопротивления замкнутой воздушной прослойки.

Требуемое значение $R_{ут}$ определяют по формуле:

$$R_{ут} = R_{тр}^0 - R_1 - \frac{1}{\alpha_в} - \frac{1}{\alpha_н} - 0,5 \cdot R_{в.п.} \quad (1)$$

где: $R_{тр}^0$ - приведенное сопротивление теплопередаче, $(м^2 \cdot ^\circ C)/Вт$, принимаемое по табл. 4 СНиП 23-02-2003;

R_1 - термическое сопротивление конструкционного слоя стены, $(м^2 \cdot ^\circ C)/Вт$;

$R_{в.п.}$ - термическое сопротивление замкнутой воздушной прослойки.

Влияние теплопроводных включений в виде металлических кронштейнов на снижение величины приведенного сопротивления теплопередаче учитывается коэффициентом теплотехнической однородности, значение которого в зависимости от коэффициента теплопроводности и толщины слоя теплоизоляции с несущей частью стены из кирпичной кладки или железобетона при количестве кронштейнов $1,75 мг/м^2$ определяется по графикам (рис. 1; 2; 3).

При другом количестве кронштейнов на $1 м^2$ стены значения, полученные по графикам пересчитываются по формуле:

$$r_{п} = 1,021 \cdot \left[1 - \frac{1 - 0,98 \cdot \left(r' - \frac{0,1}{R_o} \right)}{1,75} \cdot n_k \right] + \frac{0,1}{R^0} \quad (2)$$

где: n_k - количество кронштейнов на $1 м^2$ стены;

R_o - сопротивление теплопередаче стены по глади;

R^0 - сопротивление теплопередаче стены без учета воздушной прослойки, $(м^2 \cdot C)/Вт$;

r' - коэффициент теплотехнической однородности, определяемый по графикам (см. рис. 1; 2 и 3).

Принятая толщина слоя эффективного утеплителя должна быть не менее величины, найденной из условия, при котором температура на границе утеплителя с конструкционным слоем не будет ниже $-5 ^\circ C$.

$$R_{ут}^{рас} = \frac{t_в \cdot t_н}{t_в - (-5)} \cdot \left(R_1 + \frac{1}{\alpha_в} \right) - \left(R_1 + \frac{1}{\alpha_в} + \frac{1}{\alpha_{пр}} \right) \quad (3)$$

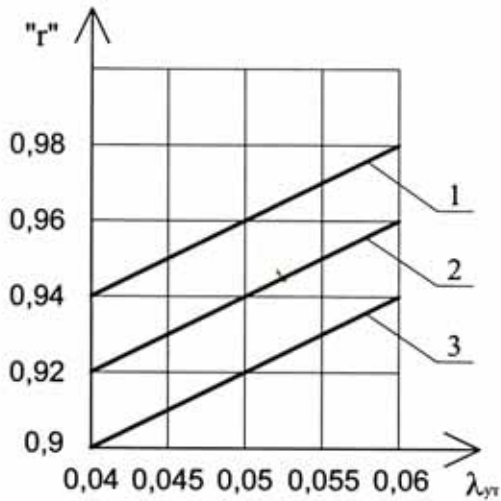


Рис.1 Зависимость $g = f(\lambda_{yt}, \delta_{yt})$ для стены с вентилируемой воздушной прослойкой при несущей части из кирпичной кладки с $\lambda_{кл} = 0,52 - 0,92 \text{ Вт/(м}^\circ\text{С)}$ с толщиной 250 мм, количество кронштейнов $1,75/\text{м}^2$ и толщине теплоизоляции 100 мм (1), 150 мм (2) и 200 мм (3). При толщине несущей части стены 380 и 510 мм данные, полученные по графикам умножить соответственно на 1,01 и 1,02

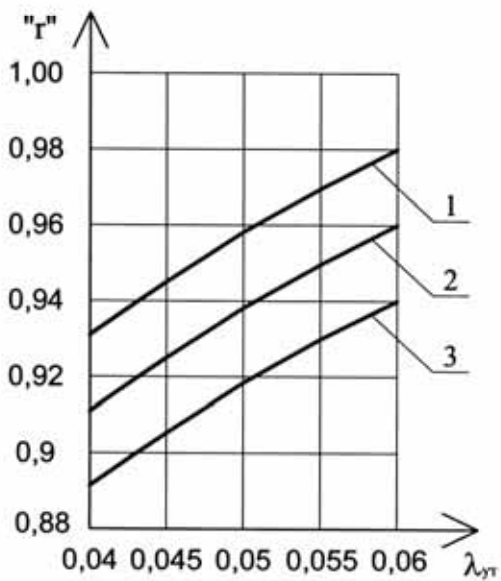


Рис. 2 Зависимость $g = f(\lambda_{yt}, \delta_{yt})$ для стены с вентилируемой воздушной прослойкой, несущей частью толщиной 200 мм из материала с $\lambda = 1,35 - 2,15 \text{ Вт/(м}^\circ\text{С)}$, количество кронштейнов $1,75/\text{м}^2$ и толщине теплоизоляции 100 мм (1), 150 мм (2) и 200 мм (3).

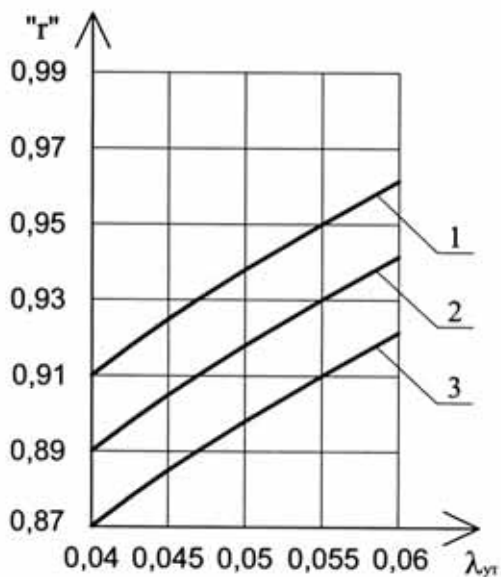


Рис. 3 Зависимость $g = f(\lambda_{yt}, \delta_{yt})$ для стены с вентилируемой воздушной прослойкой, несущей частью толщиной 300 мм из материала с $\lambda = 1,35 - 2,15 \text{ Вт/(м}^\circ\text{С)}$, количество кронштейнов $1,75/\text{м}^2$ и толщине теплоизоляции 100 мм (1), 150 мм (2) и 200 мм (3).

где: $\alpha_{пр}$ - коэффициент теплоотдачи поверхности воздушной прослойки, принимаемый равным $10,0 \text{ Вт}/(\text{м}^2 \cdot ^\circ\text{С})$.

Целью аэродинамического расчета является определение давления в воздушной прослойке, обусловленного гравитационными силами и ветровой нагрузкой, а также скорости движения воздуха в воздушной прослойке с учетом потерь на местные сопротивления.

Естественная вентиляция имеет место, если воздушная прослойка образована сплошным экраном, в качестве которого, например, используется профилированный металлический лист, металлические кассеты и другие изделия, при которых исключаются горизонтальные и вертикальные зазоры между отдельными элементами экрана. При использовании экранов из отдельных облицовочных изделий, таких как асбестоцементные, цементно-волокнистые плоские листы, плиты керамогранита и т.п. элементов, между ними предусматриваются зазоры для возможности восприятия ими температурных и других деформаций.

В этих случаях воздушная прослойка продувается наружным воздухом через горизонтальные и вертикальные зазоры между облицовочными элементами экрана. И поэтому, строго говоря, нельзя рассматривать такую воздушную прослойку с естественной вентиляцией по высоте стены, вызываемой гравитационным и ветровым давлением, в связи с тем, что один и тот же зазор является и местом входа и выхода воздуха.

Такие воздушные прослойки рассматривать непрерывными по высоте можно с определенной степенью условности.

Характер вентиляции воздушной прослойки в пределах высоты облицовочной плиты экрана достаточно сложен, характеризуется турбулентным движением воздуха в ней и поэтому может описан зависимостями, справедливыми для непрерывной по высоте вентилируемой прослойки только с некоторой степенью достоверности.

Движение воздуха в воздушной прослойке происходит под действием гравитационного и ветрового давлений.

$$P = P_{\gamma} + P_{В} \quad (4)$$

Гравитационное давление $\text{кг}/\text{м}^2$ определяется по формуле:

$$P_{\gamma} = H \cdot (\gamma_{н} - \gamma_{пр}) \quad (5)$$

где: H - высота вентилируемой части стены, м;

$\gamma_H, \gamma_{пр}$ - соответственно плотность воздуха снаружи и внутри прослойки, кг/м³.

Ориентировочно величину P_γ можно принять:

$$P_\gamma \approx 4 \cdot 10^{-3} \cdot (t_{cp} - t_H) \cdot H \quad (6)$$

где: t_{cp} - средняя температура воздуха в прослойке, °С;

t_H - температура наружного воздуха, °С.

Средняя температура воздуха в вентилируемой прослойке может быть определена по формуле:

$$t_{cp} = \frac{\frac{A \cdot H}{k_B + k_H} + \frac{[t_H \cdot (k_B + k_H) - A] \cdot W \cdot C}{(k_B + k_H)^2} \cdot \left[1 - \exp\left(-\frac{k_B + k_H}{W \cdot C} \cdot H\right)\right]}{H} \quad (7)$$

где: $A = k_B \cdot t_B + k_H \cdot t_H$; (8)

$W = 3600 \cdot F \cdot V \cdot \gamma_{пр}$; (9)

V - скорость ветра в воздушной прослойке, м/с;

t_B и t_H - соответственно температура воздуха в помещении и наружного воздуха, °С;

k_B и k_H - коэффициенты теплопередачи внутренней и наружной частей стены (от воздушной прослойки до воздуха помещений и от воздушной прослойки до наружного воздуха), Вт/(м²·°С);

F - площадь сечения воздушной прослойки шириной 1 м, м²;

C - удельная теплопроводность воздуха, 0,001 Дж/(кг·°С);

W - количество воздуха, проходящее через сечение воздушной прослойки площадью F , кг/(м·ч).

Температура воздуха в любом сечении воздушной прослойки на расстоянии X от входа в прослойку определяется по формуле:

$$t_x = \frac{A + [t_H \cdot (k_B + k_H) - A] \cdot \exp\left(-\frac{k_B + k_H}{W \cdot C} \cdot X\right)}{k_B + k_H} \quad (10)$$

При расчете k_v и k_n коэффициент теплообмена в воздушной прослойке $\alpha_{пр}$ находится по формуле:

$$\alpha_{пр} = (2,7 + 1,5 \cdot 10^{-3} \cdot t) \cdot \left(\frac{V \cdot \gamma_{пр}}{d} \right)^{0,2} \quad (11)$$

где: d - эквивалентный диаметр участка воздушной прослойки шириной 1 м, м.

Зависимость плотности воздуха, кг/м^3 , от его температуры приближенно может быть представлена формулой:

$$\gamma = \frac{345}{273 + t} \quad (12)$$

Ветровое давление определяется по формуле:

$$P_v = (k_1 - k_2) \cdot k_3 \cdot \frac{V_v^2}{2 \cdot q} \cdot \gamma_{пр} \quad (13)$$

где: V_v - скорость ветра, м/с;

k_1 и k_2 - аэродинамические коэффициенты на входе и выходе воздуха, в соответствии со СНиП 2.01.07-85;

k_1 - 0,8 для наветренных фасадов;

k_2 - определяется по таблице 1;

Значения коэффициента k_2

Таблица 1

L/B	H/B		
	0,5	1,0	2,0
≤ 1	- 0,4	- 0,5	- 0,6
≥ 2	- 0,5	- 0,6	- 0,6

H – высота здания до карниза, м;

L – длина фасада, перпендикулярного направлению ветра, м;

B – ширина здания в направлении ветра, м;

k_3 - коэффициент учета изменения ветровой нагрузки в зависимости от высоты здания и типа местности, определяемый по таблице 2.

Значения коэффициента k_3

Таблица 2

Тип местности	Высота, м, над поверхностью земли						
	10	20	40	60	100	200	350 и более
Открытая местность	1,0	1,25	1,55	1,75	2,1	2,6	3,1
Город с окраинами (местность, покрытая препятствиями 10 м)	0,65	0,9	1,2	1,45	1,8	2,45	3,1

q – ускорение силы тяжести, м/с^2 .

Скорость воздуха в воздушной прослойке вычисляют по формуле:

$$V_{\text{пр}} = \sqrt{\frac{2 \cdot P \cdot g}{\gamma_{\text{пр}} \cdot \Sigma \xi}} \quad (14)$$

где: $\Sigma \xi$ - сумма аэродинамических местных сопротивлений течению воздуха:

$$\Sigma \xi = \xi_{\text{вх}} + \xi_{\text{пов}} + \xi_{\text{пов}} + \xi_{\text{вых}} \quad (15)$$

где: $\xi_{\text{вх}}$, $\xi_{\text{пов}}$, $\xi_{\text{вых}}$ - значения аэродинамических местных сопротивлений в прослойке у входа, поворота и выхода в зависимости от принятой конструкции входных и выходных участков можно принять равными:

$$\xi_{\text{вх}} = 0,54; \xi_{\text{пов}} = 1 \div 1,5; \xi_{\text{вых}} = 0,5$$

Для прямых вертикальных воздушных прослоек минимальное и максимальное значение суммарного коэффициента местного сопротивления:

$$\Sigma \xi_{\text{min}} = 0,57 + 2 \cdot 1 + 0,5 = 3,07 \quad (16)$$

$$\Sigma \xi_{\text{max}} = 0,57 + 2 \cdot 1,5 + 0,5 = 4,07 \quad (17)$$

При расположении приточных и вытяжных отверстий воздушной прослойки на одной стороне здания формула для определения скорости воздуха в ней имеет вид:

$$V_{\text{пр}} = \sqrt{\frac{0,08 \cdot H \cdot (t_{\text{пр}} - t_{\text{н}})}{\Sigma \xi}} \quad (18)$$

Установлено, что ветер практически при всех возможных ориентациях и конфигурациях зданий увеличивает воздухообмен в прослойке, в связи с чем в теплотехническом расчете следует учитывать минимальную скорость движения воздуха в прослойке, вызываемую только гравитационным напором без влияния ветра.

Для надежной вентиляции воздушной прослойки минимальная скорость воздуха в ней должна быть не ниже 0,2 м/с. В противном случае следует понизить сопротивление на входе и выходе, например, за счет увеличения размеров отверстий.

Минимальная ширина входного и выходного отверстия должна быть не менее 0,04 м.

Скорость движения воздуха в вентилируемой воздушной прослойке определяют методом итерации при совместном решении уравнений (7 и 14). Предварительно приняв температуру воздуха в прослойке равной $0,8 t_n$ при $\alpha_{пр} = 10$ Вт/(м² · °С), вычисляют скорость движения воздуха по формуле (18), после чего находят среднюю температуру воздуха в прослойке, соответствующую этой скорости по формуле.

Допустимая разница между предыдущим и последующим значениями скорости должна быть в пределах 5 %.

Упругость водяного пара воздуха, выходящего из прослойки, вычисляют по формуле:

$$e = \frac{A' + [e_n \cdot (\mu_v + \mu_n) - A'] \cdot \exp\left(-\frac{\mu_v + \mu_n}{W' \cdot \mu_n} \cdot H\right)}{\mu_v + \mu_n} \quad (19)$$

$$\text{где: } A' = \mu_v \cdot e_v + \mu_n \cdot e_n; \quad (20)$$

$$W' = 3600 \cdot F \cdot V; \quad (21)$$

$$B = \frac{1,058}{1 + \frac{t}{273}}; \quad (22)$$

e_v и e_n - соответственно упругость водяного пара воздуха помещения и наружного воздуха, Па;

μ_v и μ_n - соответственно коэффициенты паропроницания внутренней и наружной части стены, мг/(м·ч·Па);

H - высота вентилируемого участка стены, м;

W' - количество воздуха, м³, проходящее через сечение воздушной прослойки площадью F за 1 ч.

Температура внутренней поверхности экрана у входа воздуха в прослойку, °С, находим по формуле:

$$\tau_{пр}^в = t_{пр}^{ср} - \frac{(t_{пр}^{ср} - t_n)}{k_n \cdot \alpha_{пр}} \quad (23)$$

Максимальная упругость водяного пара, Па, у внутренней поверхности экрана в месте выхода воздуха из прослойки можно определить по следующим формулам:

для t_3 от 0° до $+20^\circ\text{C}$

$$E = 610,6 \cdot \exp(0,0726 \cdot t_3 - 0,276 \cdot 10^{-3} \cdot t_3^2) \quad (24)$$

для t_3 от 0° до -20°C

$$E = 610,6 \cdot \exp(0,082 \cdot t_3 - 0,35 \cdot 10^{-3} \cdot t_3^2) \quad (25)$$

для t_3 от -21°C до -45°C

$$E = 610,6 \cdot \exp(0,082 \cdot t_3 - 0,4335 \cdot 10^{-3} \cdot t_3^2) \quad (26)$$

При соблюдении условия $e \leq E_v$ отсутствует конденсация влаги на внутренней поверхности экрана стены с вентилируемой воздушной прослойкой.

В многослойных конструкциях с вентилируемой прослойкой необходимо обеспечивать гидро- ветрозащиту эффективной теплоизоляции паропроницаемыми материалами типа «ЮТАВЕК» во избежание повышения коэффициента теплопроводности ее вызываемой инфильтрацией воздуха.

Величина коэффициента теплопередачи ограждающей конструкции с учетом инфильтрации воздуха определяется по формуле:

$$K = \frac{c \cdot W \cdot e^{c \cdot W \cdot R_o}}{e^{c \cdot W \cdot R_o} - 1} \quad (27)$$

где: c - теплоемкость воздуха, принимаемая равной $0,001 \text{ Дж/кг}\cdot^\circ\text{C}$;

R_o - сопротивление теплопередаче ограждающей конструкции, $(\text{м}^2\cdot^\circ\text{C})/\text{Вт}$;

W - количество воздуха, которое будет проникать в ограждение при отсутствии ветрозащиты, $\text{кг}/(\text{м}^2\cdot\text{ч})$, определяемое по формуле:

$$W = \frac{\Delta P}{\Sigma R_{и}} \quad (28)$$

где: ΔP - разность давлений воздуха со стороны воздушной прослойки и помещения, Па ;

$\Sigma R_{и}$ - сумма сопротивлений воздухопроницанию всех слоев ограждающей конструкции, $(\text{м}^2\cdot\text{ч}\cdot\text{Па})/\text{кг}$;

Сопротивление воздухопроницанию материалов вычисляется по формуле:

$$R_{и} = \frac{\delta}{i} \quad (29)$$

где: δ - толщина слоя, м ;

i - коэффициент воздухопроницаемости материала, $\text{кг}/(\text{м}\cdot\text{ч}\cdot\text{Па})$.

При совместном учете действия ветра и разности температур величина суммарного давления, Па может быть определена по приближенной формуле:

$$\Delta P = -7,84 \cdot \left[\pm (\gamma_{\text{пр}} - \gamma_{\text{в}}) \cdot H \pm (k_1 - k_2) \cdot k_3 \cdot \frac{(V_{\text{в}} \cdot n)^2 \cdot \gamma_{\text{пр}}}{2 \cdot q} \right] \quad (30)$$

где: $V_{\text{в}}$ - расчетная скорость ветра, м/с;

H - расстояние по вертикали от середины этажа до нейтральной зоны, м. Положение нейтральной зоны принимается на расстоянии 0,7 высоты здания от уровня земли.

n - коэффициент, учитывающий несовпадение во времени расчетной скорости ветра и средней температуры воздуха в прослойке, принимаемый равным 0,6;

$\gamma_{\text{пр}}$ - плотность воздуха в воздушной прослойке, кг/м³.

Температура в рассматриваемой плоскости ограждения при отсутствии ветрозащиты теплоизоляционного слоя находится по формуле:

$$\tau_x = t_{\text{пр}} + (t_{\text{в}} - t_{\text{пр}}) \cdot \frac{e^{c \cdot W \cdot R_x - 1}}{e^{c \cdot W \cdot R_o} - 1} \quad (31)$$

где: $t_{\text{пр}}$ - средняя температура воздуха в воздушной прослойке, °С.

ПРИМЕР 1: Рассчитать теплотехнические параметры многослойной стены с вентилируемой воздушной прослойкой административного здания.

Несущая часть стены – монолитный железобетон толщиной 200 мм с $\lambda_{\text{стены}} = 2,04$ (м·°С)/Вт, оштукатуренная слоем толщиной 10 мм со стороны помещения. Теплоизоляция – минераловатные плиты $\lambda_{\text{ут}} = 0,045$ (м·°С)/Вт. Ширина воздушной прослойки $v = 0,05$ м. Экран – металлические кассеты с отбортовкой по 4-м сторонам. Количество кронштейнов 1,9 шт/м², высота воздушной прослойки – 12 м. Место строительства – г. Москва. Расчетные параметры воздуха $t_{\text{н}} = -28$ °С, $t_{\text{в}} = 18$ °С, $\phi_{\text{вн}} = 55$ %.

1. Вычисляем ГСОП:

$$\text{ГСОП} = (t_{\text{в}} - t_{\text{от.пер.}}) \cdot Z_{\text{от.пер.}} = (18 - 3,1) \cdot 214 = 4515.$$

2. По табл. 4 СНиП 23-02-2003 по интерполяции находим:

$$R_o^{\text{TP}} = 2,55 \cdot (\text{м}^2 \cdot \text{°С})/\text{Вт}$$

3. Требуемое термическое сопротивление слоя теплоизоляции при коэффициенте теплотехнической однородности $r = 1$.

$$R_{\text{ут}} = R_o^{\text{тп}} - R_{\text{кл}} - R_{\text{шт}} - \frac{1}{\alpha_{\text{в}}} - \frac{1}{\alpha_{\text{н}}} - 0,5 \cdot R_{\text{в.п.}} =$$

$$= 2,55 - \frac{0,20}{2,04} - \frac{0,010}{0,87} - \frac{1}{8,7} - \frac{1}{23} - 0,5 \cdot 0,14 = 2,256 \quad (\text{м}^2 \cdot \text{°C})/\text{Вт}$$

$$\delta_{\text{ут}} = 2,256 \cdot 0,045 = 0,101 \text{ м. Принимаем } \delta_{\text{ут}} = 0,12 \text{ м.}$$

4. Определяем коэффициент теплотехнической однородности стены при кронштейнах массой до 0,7 кг и количестве их 1,9 на м^2 . Для этого по графику (рис. 1) находим $r' = 0,9$ (по интерполяции).

По формуле (2) вычисляем:

$$r = 1,021 \cdot \left\{ 1 - \frac{1 - 0,98 \cdot \left(r' - \frac{0,1}{R_o'} \right)}{1,75} \cdot n_{\text{к}} \right\} + \frac{0,1}{R_o'}$$

где R_o' - сопротивление теплопередаче стены без учета воздушной прослойки.

$$r = 1,021 \cdot \left\{ 1 - \frac{1 - 0,98 \cdot \left(0,942 - \frac{0,1}{2,67} \right)}{1,75} \cdot 1,9 \right\} + \frac{0,1}{2,67} = 0,93$$

Тогда требуемая толщина теплоизоляции с учетом коэффициента теплотехнической однородности составит:

$$\delta_{\text{ут}} = \frac{0,101}{0,93} = 0,109 \text{ м. Принимаем } \delta_{\text{ут}} = 120 \text{ мм.}$$

Определение скорости движения воздуха, температуры воздуха и коэффициента теплообмена в прослойке производим методом итерации при расчетной зимней температуре наиболее холодного месяца (января), $t_{\text{н}} = -10,2 \text{ °C}$.

На первом этапе итерации.

5. Принимаем среднюю температуру воздуха в прослойке равной $t_{\text{пр}} = 0,8 \cdot t_{\text{н}} = 0,8 \cdot (-10,2) = -8,2 \text{ °C}$ и $\alpha_{\text{пр}} = 10 \text{ Вт}/(\text{м}^2 \cdot \text{°C})$.

6. Определяем скорость движения воздуха в прослойке по формуле:

$$V_{\text{пр}} = \sqrt{\frac{0,08 \cdot H \cdot (t_{\text{пр}} - t_{\text{н}})}{\xi}} = \sqrt{\frac{0,08 \cdot 12 \cdot (-8,2 + 10,2)}{3,07}} = 0,8 \text{ м/с}$$

где: $\Sigma \xi = \xi_{\text{вх}} + 2 \cdot \xi_{\text{пов}} + \xi_{\text{вых}} = 0,57 + 2 \cdot 1,0 + 0,5 = 3,07$

7. Вычисляем:

$$R_o^B = \frac{1}{8,7} + \frac{0,20}{2,04} + \frac{0,010}{0,87} + \frac{0,12}{0,045} + \frac{1}{10} = 2,9945 \cdot (\text{м}^2 \cdot \text{°C})/\text{Вт}$$

$$k_B = \frac{1}{2,9945} = 0,33 \cdot \text{Вт}/(\text{м}^2 \cdot \text{°C})$$

$$R_o^H = \frac{1}{23} + \frac{0,0015}{58} + \frac{1}{10} = 0,14 \cdot (\text{м}^2 \cdot \text{°C})/\text{Вт}$$

$$k_H = \frac{1}{0,14} = 7,14 \cdot \text{Вт}/(\text{м}^2 \cdot \text{°C})$$

8. Находим:

$$A = k_B \cdot t_B + k_H \cdot t_H = 0,33 \cdot 18 + 7,14 \cdot (-10,2) = -66,9 \text{ Вт}/\text{м}^2$$

$$k_B + k_H = 0,33 + 7,14 = 7,47 \text{ Вт}/(\text{м}^2 \cdot \text{°C})$$

9. Количество воздуха, проходящего через прослойку:

$$W = 3600 \cdot F \cdot V \cdot \gamma_{\text{пр}} = 3600 \cdot 0,06 \cdot 0,8 \cdot 1,333 = 230 \text{ кг}/\text{м}^3$$

где: $\gamma_{\text{пр}} = \frac{353}{273 + t_{\text{пр}}} = \frac{353}{273 - 8,2} = 1,333 \text{ кг}/\text{м}^3$

10. Средняя температура воздуха в прослойке:

$$t_{\text{пр}}^{\text{ср}} = \frac{\frac{A \cdot H}{k_B + k_H} + \frac{[t_H \cdot (k_B + k_H) - A] \cdot W \cdot C}{(k_B + k_H)^2} \cdot \left[1 - \exp\left(-\frac{k_B + k_H}{W \cdot C} \cdot H\right)\right]}{H} =$$

$$= \frac{\frac{-66,9 \cdot 12}{7,47} + \frac{[7,47 \cdot (-10,2) + 66,9] \cdot 230 \cdot 1,005}{7,47^2} \cdot \left[1 - e^{\left(-\frac{7,47 \cdot 12}{230 \cdot 1,005}\right)}\right]}{12} =$$

$$= \frac{-107,47 - 38,5 \cdot \left[1 - \frac{1}{1,4737}\right]}{12} = -9,99 \text{ °C}$$

На втором этапе итерации.

11. Определяем:

$$\gamma_{\text{пр}} = \frac{353}{273 - 9,99} = 1,342 \text{ кг/м}^3$$

12. Находим:

$$V_{\text{пр}} = \sqrt{\frac{0,08 \cdot 12 \cdot (-9,99 + 10,2)}{3,07}} = 0,26 \text{ м/с}$$

13. Вычисляем:

$$W = 3600 \cdot 0,06 \cdot 0,26 \cdot 1,339 = 75,20 \text{ м}^2/\text{ч}$$

14. Значение:

$$\alpha_{\text{пр}} = \left(2,7 + 1,5 \cdot 10^{-3} \cdot t_{\text{пр}}\right) \cdot \left(\frac{V \cdot \gamma_{\text{пр}}}{d}\right)^{0,2}$$

$$\text{где } d = \sqrt{\frac{4 \cdot F_{\text{пр}}}{n}} = \sqrt{\frac{4 \cdot 0,06}{3,14}} = 0,276 \text{ м}$$

$$\alpha_{\text{пр}} = \left[2,7 + 1,5 \cdot 10^{-3} \cdot (-9,99)\right] \cdot \left(\frac{0,26 \cdot 1,339}{0,276}\right)^{0,2} = 2,81 \text{ Вт}/(\text{м}^2 \cdot ^\circ\text{C})$$

$$R_{\text{пр}} = \frac{1}{2,81} = 0,36 \text{ (м}^2 \cdot ^\circ\text{C)/Вт}$$

15. Вычисляем:

$$R_o^B = (2,9945 - 0,1) + 0,36 = 3,25 \cdot (\text{м}^2 \cdot ^\circ\text{C)/Вт}$$

$$k_B = \frac{1}{3,25} = 0,31 \cdot \text{Вт}/(\text{м}^2 \cdot ^\circ\text{C})$$

$$R_o^H = (0,14 - 0,1) + 0,36 = 0,40 \cdot (\text{м}^2 \cdot ^\circ\text{C)/Вт}$$

$$k_H = \frac{1}{0,40} = 2,5 \cdot \text{Вт}/(\text{м}^2 \cdot ^\circ\text{C})$$

$$A = 0,31 \cdot 18 + 2,5 \cdot (-10,2) = -19,92 \text{ Вт}/\text{м}^2$$

$$k_B + k_H = 0,31 + 2,5 = 2,81 \text{ Вт}/(\text{м}^2 \cdot ^\circ\text{C})$$

16. Определяем:

$$t_{i\delta}^{\tilde{n}\delta} = \frac{-19,92 \cdot 12}{2,81} + \frac{[2,81 \cdot (-10,2) + 19,92] \cdot 75,2 \cdot 1,005}{2,81^2} \cdot \left[1 - e^{\left(\frac{-2,81 \cdot 12}{75,2 \cdot 1,005} \right)} \right] =$$

$$= -9,6 \text{ } ^\circ\tilde{N}$$

На третьем этапе итерации.

17. Вычисляем:

$$\gamma_{np} = \frac{353}{273 - 9,6} = 1,34 \text{ кг/м}^3$$

18. Находим:

$$V_{np} = \sqrt{\frac{0,08 \cdot 12 \cdot (-9,6 + 10,2)}{3,07}} = 0,43 \text{ м/с}$$

$$W = 3600 \cdot 0,06 \cdot 0,43 \cdot 1,34 = 124 \text{ м}^2/\text{ч}$$

$$R_{np} = \frac{1}{3,1} = 0,32 \text{ (м}^2 \cdot ^\circ\text{C)/Вт}$$

$$R_o^B = (2,9945 - 0,1) + 0,32 = 3,21 \cdot (\text{м}^2 \cdot ^\circ\text{C)/Вт}$$

$$k_B = \frac{1}{3,21} = 0,31 \cdot \text{Вт}/(\text{м}^2 \cdot ^\circ\text{C})$$

$$R_o^H = (0,14 - 0,1) + 0,32 = 0,36 \cdot (\text{м}^2 \cdot ^\circ\text{C)/Вт}$$

$$k_H = \frac{1}{0,36} = 2,78 \cdot \text{Вт}/(\text{м}^2 \cdot ^\circ\text{C})$$

$$A = 0,31 \cdot 18 + 2,78 \cdot (-10,2) = -22,8 \text{ Вт/м}^2$$

$$k_B + k_H = 0,31 + 2,78 = 3,09 \text{ Вт}/(\text{м}^2 \cdot ^\circ\text{C})$$

$$t_{np}^{cp} = \frac{-22,8 \cdot 12}{3,09} + \frac{[3,09 \cdot (-10,2) + 22,8] \cdot 124 \cdot 1,005}{3,09^2} \cdot \left[1 - e^{\left(\frac{-3,09 \cdot 12}{124 \cdot 1,005} \right)} \right] = -9,8 \text{ } ^\circ\text{C}$$

На четвертом этапе итерации.

19. Вычисляем:

$$\gamma_{\text{пр}} = \frac{353}{273 - 9,8} = 1,34 \text{ кг/м}^3$$

$$V_{\text{пр}} = \sqrt{\frac{0,08 \cdot 12 \cdot (-9,8 + 10,2)}{3,07}} = 0,354 \text{ м/с}$$

$$W = 3600 \cdot 0,06 \cdot 0,354 \cdot 1,34 = 102,46 \text{ м}^2/\text{ч}$$

$$\alpha_{\text{пр}} = [2,7 + 1,5 \cdot 10^{-3} \cdot (-9,8)] \cdot \left(\frac{0,354 \cdot 1,34}{0,276} \right)^{0,2} = 3,0 \text{ Вт/(м}^2 \cdot \text{°C)}$$

$$R_{\text{пр}} = \frac{1}{3,0} = 0,33 \text{ (м}^2 \cdot \text{°C)/Вт} \quad R_o^B = (2,945 - 0,1) + 0,33 = 3,22 \cdot \text{(м}^2 \cdot \text{°C)/Вт}$$

$$k_B = \frac{1}{3,22} = 0,31 \cdot \text{Вт/(м}^2 \cdot \text{°C)} \quad R_o^H = (0,14 - 0,1) + 0,33 = 0,37 \cdot \text{(м}^2 \cdot \text{°C)/Вт}$$

$$k_H = \frac{1}{0,37} = 2,7 \cdot \text{Вт/(м}^2 \cdot \text{°C)}$$

$$A = 0,31 \cdot 18 + 2,7 \cdot (-10,2) = -21,96 \text{ Вт/м}^2$$

$$k_B + k_H = 0,31 + 2,7 = 3,01 \text{ Вт/(м}^2 \cdot \text{°C)}$$

$$W = 3600 \cdot 0,06 \cdot 0,354 \cdot 1,34 = 102,46 \text{ м}^2/\text{ч}$$

$$t_{\text{пр}}^{\text{ср}} = \frac{\frac{-21,96 \cdot 12}{3,01} + \frac{[3,01 \cdot (-10,2) + 21,96] \cdot 102,46 \cdot 1,005}{3,01^2} \cdot \left[1 - e^{\left(\frac{3,01 \cdot 12}{102,46 \cdot 1,005} \right)} \right]}{12} = -9,7 \text{ °C}$$

В этом случае скорость воздуха в прослойке:

$$V_{\text{пр}} = \sqrt{\frac{0,08 \cdot 12 \cdot (-9,7 + 10,2)}{3,07}} = 0,39 \text{ м/с}$$

20. Так как на четвертом этапе итерации скорость воздуха в прослойке изменилась $\frac{0,39}{0,354} = 1,10$ менее, чем на 5 %, поэтому принимаем

$$t_{\text{пр}}^{\text{ср}} = -9,7 \text{ } ^\circ\text{C}; V_{\text{пр}} = 0,39 \text{ м/с}; \alpha_{\text{пр}} = 3,0 \text{ Вт/(м}^2\cdot^\circ\text{C)}$$

Для оценки возможности конденсатообразования на внутренней поверхности экрана проводим расчет влажностного режима в воздушной прослойке.

21. Вычисляем коэффициент паропроницаемости части покрытия от помещения до воздушной прослойки.

$$\mu_{\text{в}} = \frac{1}{\frac{\delta_{\text{шт}}}{\mu_{\text{шт}}} + \frac{\delta_{\text{кл}}}{\mu_{\text{кл}}} + \frac{\delta_{\text{ут}}}{\mu_{\text{ут}}}} = \frac{1}{\frac{0,010}{0,098} + \frac{0,20}{0,03} + \frac{0,12}{0,49}} = 0,143 \text{ мг/(м}^2\cdot\text{ч}\cdot\text{Па)}$$

22. При $t_{\text{в}} = +1,8 \cdot ^\circ\text{C}$ и $\varphi = 55 \%$ $e_{\text{в}} = 2064 \cdot 0,55 = 1135 \text{ Па}$;

$t_{\text{н}} = -10,2 \text{ } ^\circ\text{C}$ и $\varphi = 70 \%$ $e_{\text{н}} = 255 \cdot 0,7 = 178 \text{ Па}$.

23. Вычисляем:

$$A' = 0,143 \cdot 1135 = 162,31 \text{ Вт/(м}^2\cdot\text{ч)}$$

$$W' = 3600 \cdot 0,06 \cdot 0,39 = 84 \text{ м}^2/\text{ч}$$

24. Определяем по формуле (10) температуру воздуха у выхода из воздушной прослойки в зоне наибольшей вероятности конденсации влаги:

$$t_{\text{x}} = \frac{-21,96 + [3,01 \cdot (-10,2) + 21,96] \cdot e^{\left(\frac{3,01 \cdot 12}{102,46 \cdot 1,005}\right)}}{3,01} = -9,3 \text{ } ^\circ\text{C}$$

25. Находим:

$$B = \frac{1,058}{1 - \frac{9,3}{273}} = 1,1$$

26. Определяем упругость водяного пара, выходящего из прослойки по формуле (19):

$$e = \frac{162,31 + (178 \cdot 0,143 - 162,31) \cdot e^{-\frac{0,143 \cdot 12}{84 \cdot 1,1}}}{0,143} = 197,1 \text{ Па}$$

27. Температура воздуха на внутренней поверхности экрана у выхода воздуха из прослойки вычисляется по формуле (23):

$$\tau_{\text{экр}} = -9,7 - \frac{(-9,7 + 10,2)}{2,7 \cdot 3} = -9,6 \text{ } ^\circ\text{C}$$

28. Максимальная упругость водяного пара у внутренней поверхности экрана из кассет:

$$\begin{aligned} E &= 610,6 \cdot \exp\left(0,082 \cdot t_3 - 0,35 \cdot 10^{-3} \cdot t_3^2\right) = 610,6 \cdot e^{\left[0,082 \cdot (-9,6) - 0,35 \cdot 10^{-3} \cdot (-9,6)^2\right]} \\ &= 610,6 \cdot e^{\left[-0,787 - 0,032\right]} = 610,6 \cdot e^{-0,82} = \frac{610,6}{2,27050} = 269 \text{ Па} \end{aligned}$$

29. Так как $e = 197,1 \text{ Па} < E = 269 \text{ Па}$ конденсация влаги на внутренней поверхности экрана отсутствует.

ПРИМЕР 2: Определить при отсутствии ветрозащиты утеплителя снижение теплоизолирующих качеств многослойной стены 5-этажного здания с высотой этажа 2,8 м, строящегося в г. Москве при расчетной скорости ветра $V_B = 5 \text{ м/с}$, высоте здания – 14 м, ширине – 14 м, длине – 30 м.

1. При

$$t_{\text{пр}} = -9,7 \text{ } ^\circ\text{C}; \quad \gamma_{\text{пр}} = \frac{353}{273 - 9,7} = 1,34 \text{ кг/м}^2$$

$$\gamma_B = \frac{353}{273 + 18} = 1,21 \text{ кг/м}^2$$

2. По таблицам 1 и 2 при $\frac{H}{B} = \frac{14}{14} = 1$; $\frac{L}{B} = \frac{30}{14} = 2,14$

$$k_2 = -0,6 \quad k_3 = 0,75 \quad (\text{по интерполяции})$$

3. Определяем суммарное давление:

$$\Delta P = -7,84 \cdot \left[(1,34 - 1,21) \cdot 12 - (0,8 - 0,6) \cdot 0,75 \cdot \frac{(0,6 \cdot 5)^2 \cdot 1,34}{2 \cdot 9,81} \right] = 11,51 \text{ Па}$$

4. Находим:

$$R_{\text{и}} = \frac{0,12}{0,025} + 18 + 373 = 396 \text{ (м}^2 \cdot \text{ч} \cdot \text{Па)/кг}$$

5. Вычисляем:

$$W = \frac{11,51}{396} = 0,029 \text{ кг}/(\text{м}^2 \cdot \text{ч})$$

6. Определяем коэффициент теплопередачи части стены от воздушной прослойки до помещения:

$$K = \frac{1,005 \cdot 0,029 \cdot e^{1,005 \cdot 0,029 \cdot 3,22}}{e^{1,005 \cdot 0,029 \cdot 3,22} - 1} = \frac{0,032}{0,098} = 0,33 \text{ Вт}/(\text{м}^2 \cdot \text{°C})$$

$$R_o = \frac{1}{0,33} = 3,03 \text{ (м}^2 \cdot \text{°C)/Вт}$$

7. Снижение сопротивления теплопередаче стены при отсутствии ветрозащиты теплоизоляции составило $\frac{3,22}{3,03} = 1,06$, т. е. 11 %.

8. Температура внутренней поверхности слоя теплоизоляции при отсутствии ветрозащиты составит:

$$\begin{aligned} \tau_x^B &= -9,7 + (18 + 9,7) \cdot \frac{e^{1,005 \cdot 0,029 \cdot 2,67} - 1}{e^{1,005 \cdot 0,029 \cdot 3,22} - 1} = -9,7 + 27,7 \cdot \frac{e^{0,08} - 1}{e^{0,09} - 1} = \\ &= -9,7 + 27,7 \cdot \frac{1,083 - 1}{1,094 - 1} = 14,8 \text{ °C} \end{aligned}$$

9. При ветрозащите теплоизоляции температура на ее внутренней поверхности равна:

$$\tau_x^B = 18 - \frac{18 + 9,7}{3,22} \cdot (0,114 + 0,098 + 0,0115) = 16,07 \text{ °C}$$

10. Температура наружной поверхности теплоизоляции:

$$\tau_x^H = 18 - \frac{18 + 9,7}{3,22} \cdot (0,114 + 0,098 + 0,0115 + 2,67) = -6,9 \text{ °C}$$

11. Температурный перепад:

- при отсутствии ветрозащиты

$$\Delta t = 7,1 + 6,9 = 14,0 \text{ °C}$$

- при ветрозащите

$$\Delta t = 16,08 + 6,9 = 23,0 \text{ °C}$$

12. Из условия равенства теплового потока:

$$\frac{14,0}{R_{\text{ут}}^{\text{о.в.}}} = \frac{23,0}{R_{\text{ут}}^{\text{н.в.}}}; \quad \frac{14,0 \cdot \lambda_{\text{ут}}^{\text{о.в.}}}{\delta_{\text{ут}}} = \frac{23,0 \cdot \lambda_{\text{ут}}}{\delta_{\text{ут}}}$$

$$\lambda_{\text{ут}}^{\text{о.в.}} = \frac{23,0 \cdot 0,12}{14,0} = 0,197 \text{ Вт/(м}\cdot\text{°C)}$$

Таким образом, коэффициент теплопроводности теплоизоляции за счет инфильтрации воздуха возрос более, чем вчетверо.

РАСЧЕТ ПОКРЫТИЯ С ВЕНТИЛИРУЕМОЙ ВОЗДУШНОЙ ПРОСЛОЙКОЙ

В утепленных покрытиях с кровлями из листовой стали, меди, профнастила, металлочерепицы во избежание конденсации влаги на поверхности кровли, обращенной к воздушной прослойке необходимо обеспечивать естественную вентиляцию прослойки наружным воздухом.

Для наклонной воздушной прослойки формула (5) принимает вид:

$$\Delta P_t = l \cdot \sin \alpha \cdot (\gamma_n - \gamma_{пр})$$

где: l - длина ската кровли;

α - уклон кровли.

Температура воздуха изменяется по длине прослойки, а следовательно изменяется и величина сопротивления теплопередаче ограждения по длине прослойки.

Температура t_x воздуха в прослойке на расстоянии l_x , м, от места входа в прослойку может быть определена по формуле:

$$t_x = \frac{A + [t_n \cdot (k_b + k_n) - A] \cdot \exp\left(-\frac{k_b + k_n}{W \cdot c} \cdot l_x \cdot \sin \alpha\right)}{k_b + k_n} \quad (31)$$

где: $A = k_b \cdot t_b + k_n \cdot t_n$;

$$W = 3600 \cdot F \cdot V \cdot \gamma$$
 ;

V - скорость движения воздуха в прослойке, м/с;

t_b и t_n - соответственно температура воздуха в помещении и наружного воздуха, °С;

k_b и k_n - соответственно коэффициенты теплопередачи части конструкции покрытия от воздушной прослойки до воздуха помещения и от воздушной прослойки до наружного воздуха, Вт/(м²·°С);

F - площадь сечения воздушной прослойки, м²;

C - удельная теплопроводность воздуха при значениях k_b и k_n в кВт/(м²·°С) равная 1005 Дж/(кг·°С), при значениях k_b и k_n в Вт/(м²·°С) равная 1,005 Дж/(кг·°С);

W - количество воздуха, проходящее через сечение воздушной прослойки площадью сечения F , за 1 ч.

Как было указано в Приложении 1, коэффициент теплообмена в воздушной прослойке может быть определен по формуле (11):

$$\alpha_{\text{пр}} = (2,7 + 1,5 \cdot 10^{-3} \cdot t_{\text{пр}}) \cdot \left(\frac{V \cdot \gamma_{\text{пр}}}{d} \right)^{0,2} \quad (11)$$

где: d - эквивалентный диаметр участка воздушной прослойки шириной 1 м, м.

Таким образом, можно определить значения температуры в нескольких сечениях по длине воздушной прослойки, на основании которых вычислить ее среднее значение.

Средняя температура воздуха в вентилируемой прослойке может быть также определена по формуле:

$$t_{\text{ср}}^{\text{пр}} = \frac{\frac{A \cdot l \cdot \sin \alpha}{k_{\text{в}} + k_{\text{н}}} + \frac{[t_{\text{н}} \cdot (k_{\text{в}} + k_{\text{н}}) - A] \cdot W \cdot C}{(k_{\text{в}} + k_{\text{н}})^2}}{1 \cdot \sin \alpha} \cdot \left[1 - \exp \left(- \frac{k_{\text{в}} + k_{\text{н}}}{W \cdot C} \cdot l \cdot \sin \alpha \right) \right] \quad (32)$$

Скорость движения воздуха в прослойке вычисляется по формуле:

$$V = \sqrt{\frac{2 \cdot \Delta P \cdot g}{\gamma_{\text{пр}} \cdot (\Sigma \xi + 1)}} = \sqrt{\frac{2 \cdot l \cdot \sin \alpha \cdot g \cdot (\gamma_{\text{н}} - \gamma_{\text{пр}})}{\gamma_{\text{пр}} \cdot (\Sigma \xi + 1)}} \quad (33)$$

где: $\Sigma \xi$ - сумма аэродинамических местных сопротивлений течению воздуха в прослойке, вычисляемая по формуле (15)

$$\Sigma \xi = \xi_{\text{вх}} + \xi_{\text{пов}} + \xi_{\text{пов}} + \xi_{\text{вых}} \quad (15)$$

где: $\xi_{\text{вх}}$, $\xi_{\text{пов}}$, $\xi_{\text{вых}}$ - значения аэродинамических местных сопротивлений в прослойке у входа, поворота и выхода из прослойки, которые могут быть приняты равными:

$$\xi_{\text{вх}} = 1; \xi_{\text{пов}} = 0,75; \xi_{\text{вых}} = 1 \quad (34)$$

$$\text{Тогда } \Sigma \xi = 1 + 2 \cdot 0,75 + 1 = 3,5 \quad (35)$$

Для надежной вентиляции воздушной прослойки минимальная скорость воздуха в ней должна быть не менее 0,2 м/с.

В противном случае следует понизить сопротивление на входе и выходе за счет увеличения размера отверстий. Минимальная толщина входного и выходного отверстий должна быть не менее 0,04 м.

Скорость движения воздуха в воздушной прослойке следует определять методом итерации при совместном решении уравнений (32) и (33).

При этом сначала среднюю температуру воздуха в прослойке принимают равной $0,8 t_H$, а коэффициент теплообмена $\alpha_{пр} = 10$ и вычисляют скорость движения воздуха в прослойке по формуле (33). Затем определяют среднюю температуру воздуха в прослойке, соответствующую этой скорости по формуле (32). Расчет заканчивают при условии, когда разница между предыдущим и последующим значениями скорости движения воздуха не превысит 5%. Упругость водяного пара, выходящего из прослойки может быть определена по формуле:

$$e = \frac{A' + [e_H \cdot (\mu_B + \mu_H) - A'] \cdot \exp\left(-\frac{\mu_B + \mu_H}{W' \cdot \mu_H} \cdot l \cdot \sin \alpha\right)}{\mu_B + \mu_H} \quad (36)$$

$$\text{где: } A' = \mu_B \cdot e_B + \mu_H \cdot e_H; \quad (20)$$

$$W' = 3600 \cdot F \cdot V; \quad (21)$$

$$B = \frac{1,058}{1 + \frac{t_{пр}}{273}}; \quad (22)$$

e_B и e_H - соответственно упругость водяного пара воздуха помещения и наружного воздуха, Па;

μ_B и μ_H - соответственно коэффициенты паропроницания части покрытия от помещения до воздушной прослойки и части покрытия от воздушной прослойки до наружного воздуха, мг/(м·ч·Па);

l - длина воздушной прослойки, м;

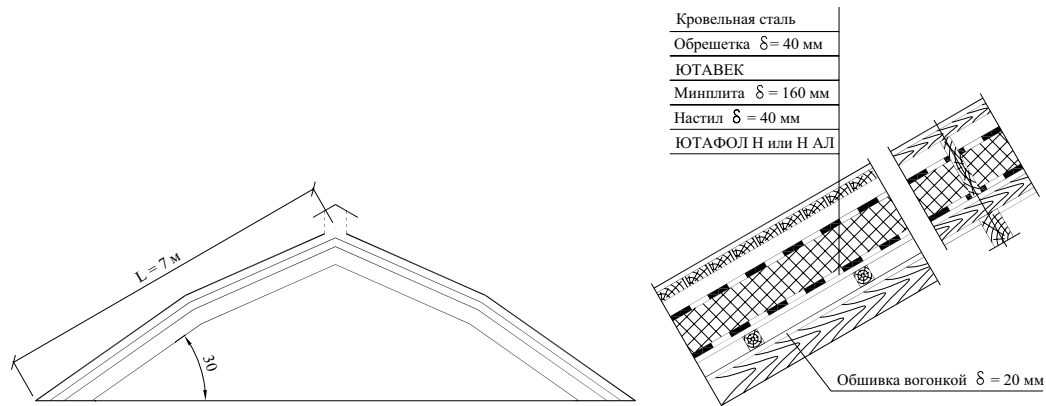
W' - количество воздуха, м³, проходящее через сечение воздушной прослойки площадью сечения F за 1 ч.

Температура внутренней поверхности кровли у выхода воздуха из прослойки вычисляется по формуле (23):

$$\tau_{кр}^B = t_{пр}^{ср} - \frac{(t_{пр}^{ср} - t_H)}{k_H \cdot \alpha_{пр}} \quad (23)$$

Для исключения возможности конденсатообразования разности соответствующее этой температуре значение упругости водяного пара E должно быть больше, чем величина « e ».

ПРИМЕР: Рассчитать покрытие мансардного этажа с вентилируемой воздушной прослойкой и кровлей из листовой стали (рис. 1) жилого дома, строящегося в районе с ГСОП = 4000 и средней температурой самого холодного месяца $t_H = -10^\circ\text{C}$.



Конструктивное решение покрытия мансарды

1. В соответствии со СНиП 23-02-2003 требуемое сопротивление теплопередаче покрытия составляет $R_o^{TP} = 4,2 \cdot (\text{м}^2 \cdot ^\circ\text{C})/\text{Вт}$

2. Определяем требуемую толщину теплоизоляции из минплиты с $\lambda_{YT} = 0,05 \text{ Вт}/(\text{м} \cdot ^\circ\text{C})$

$$R_o = \frac{1}{\alpha_B} + \frac{\delta_{об}}{\lambda_d} + \frac{\delta_{YT}}{\lambda_{YT}} + \frac{\delta_H}{\lambda_d} + R_{в.п.} + \frac{\delta_{об}}{\lambda_d} + \frac{1}{\alpha_H} =$$

$$= 0,115 + \frac{0,04}{0,14} + \frac{\delta_{YT}}{0,045} + \frac{0,04}{0,14} + 0,14 + \frac{0,02}{0,14} + 0,04 = 1,01 \text{ (м}^2 \cdot ^\circ\text{C})/\text{Вт}$$

$$\delta_{YT} = (4,2 - 1,01) \cdot 0,05 = 0,159 \text{ м. Принимаем } \delta_{YT} = 160 \text{ мм.}$$

3. Сопротивление теплопередаче нижней части покрытия (от воздушной прослойки до воздуха помещения):

$$R_o^B = \frac{1}{\alpha_B} + \frac{\delta'_{YT}}{\lambda_{YT}} + \frac{\delta_H}{\lambda_d} + R_{в.п.} + \frac{\delta_{об}}{\lambda_d} + \frac{1}{\alpha_H} =$$

$$= 0,115 + \frac{0,16}{0,045} + \frac{0,04}{0,14} + 0,14 + \frac{0,02}{0,14} + 0,1 = 3,973 \text{ (м}^2 \cdot ^\circ\text{C})/\text{Вт}$$

где: $\alpha_H = 12 \text{ Вт}/(\text{м}^2 \cdot ^\circ\text{C})$ – коэффициент теплоотдачи для чердачных перекрытий.

4. Сопротивление теплопередаче верхней части покрытия (от воздушной прослойки до наружного воздуха):

$$R_o^H = \frac{1}{\alpha_{\text{н}}^{\text{ч.п.}}} + \frac{\delta_{\text{об}}}{\lambda_{\text{д}}} + \frac{1}{\alpha_{\text{пр}}} = 0,1 + \frac{0,04}{0,14} + 0,04 = 0,425 \text{ (м}^2 \cdot \text{°C)/Вт}$$

5. Коэффициенты теплопередаче нижней и верхней части конструкции покрытия:

$$k_{\text{в}} = \frac{1}{3,973} = 0,251 \text{ Вт/(м}^2 \cdot \text{°C)}$$

$$k_{\text{н}} = \frac{1}{0,425} = 2,35 \text{ Вт/(м}^2 \cdot \text{°C)}$$

6. При температуре наружного воздуха $t_{\text{н}} = -10 \text{ °C}$ примем среднюю температуру воздуха в воздушной прослойке $0,8 \cdot t_{\text{н}} = 0,8 \cdot (-10) = -8 \text{ °C}$ и минимальную толщину воздушной прослойки 0,04 м.

7. Плотность наружного воздуха и воздуха в воздушной прослойке:

$$\gamma_{\text{н}} = \frac{353}{273 + t_{\text{сп}}} = \frac{353}{273 - 10} = 1,34 \text{ кг/м}^3$$

$$\gamma_{\text{пр}} = \frac{353}{273 - 8} = 1,332 \text{ кг/м}^3$$

8. Скорость движения воздуха в прослойке:

$$V = \sqrt{\frac{2 \cdot 1 \cdot \sin \alpha \cdot g \cdot (\gamma_{\text{н}} - \gamma_{\text{пр}})}{\gamma_{\text{пр}} \cdot (\sum \xi + 1)}} = \sqrt{\frac{2 \cdot 7 \cdot 0,5 \cdot 9,81 \cdot (1,342 - 1,332)}{1,332 \cdot (2,75 + 1)}} = 0,37 \text{ м/с}$$

где: $\sum \xi = \xi_{\text{вх}} + \xi_{\text{пов}} + \xi_{\text{вых}} = 1 + 0,75 + 1 = 2,75$

9. Количество воздуха, проходящего через сечение воздушной прослойки площадью:

$$F_{\text{пр}} = 0,04 \cdot 1 = 0,04 \text{ м}^2$$

$$W = 3600 \cdot 0,04 \cdot 0,37 \cdot 1,33 = 71 \text{ кг/ч}$$

10. Находим:

$$A = k_{\text{в}} \cdot t_{\text{в}} + k_{\text{н}} \cdot t_{\text{н}} = 0,251 \cdot 20 - 2,35 \cdot 10 = 18,48 \text{ Вт/м}^2$$

11. Для любого сечения, отстоящего на расстоянии $x = l_x \cdot \sin \alpha$, м от входного отверстия температуру воздуха в прослойке определяем по формуле:

$$t_x = \frac{A + [t_H \cdot (k_B + k_H) - A] \cdot \exp \cdot \left(-\frac{k_B + k_H}{W \cdot c} \cdot l_x \cdot \sin \alpha \right)}{k_B + k_H} =$$

$$= \frac{-18,48 + [-10 (0,251 + 2,35) + 18,48] \cdot e^{-\frac{(0,251 + 2,35) \cdot x}{71 \cdot 1,005}}}{0,251 + 2,35} =$$

$$= \frac{-18,48 - 7,52 \cdot e^{-0,018 \cdot x}}{2,6}$$

12. Выполняем расчет температуры воздуха в прослойке от входного отверстия начиная с $x = 0,25$ м и далее через каждый метр. Для этих же сечений производим расчет коэффициента теплопередачи по формуле:

$$K = \frac{t_B - t_x}{t_B - t_H} \cdot k_H$$

Так как $x = l_{пр} \cdot \sin \alpha$, то $l = \frac{x}{0,5}$;

Результаты расчета сводим в таблицу 31.

Результаты расчета теплотехнических параметров воздушной прослойки

Таблица 31

x, м	Расстояние от входа в прослойку по ее длине, м	Расчет температуры воздуха, t_x , °C				Расчет «K»	
		$0,018 \cdot x$	$e^{-0,018 \cdot x}$	$-7,52 \cdot e^{-0,018 \cdot x}$	t_x	$t_B - t_x$	K, Вт/(м ² ·°C)
0,25	0,5	0,009	0,99	- 7,4	- 9,95	29,95	0,25
0,75	1,5	0,027	0,97	- 7,3	- 9,9	29,9	0,25
1,25	2,5	0,045	0,95	- 7,1	- 9,8	29,8	0,249
1,75	3,5	0,064	0,94	- 7,0	- 9,8	29,8	0,249
2,25	4,5	0,082	0,92	- 6,9	- 9,7	29,7	0,248
2,75	5,5	0,1	0,9	- 6,7	- 9,65	29,65	0,248
3,25	6,5	0,12	0,88	- 6,6	- 9,6	29,6	0,247

$$t_{cp} = -9,8 \text{ °C}$$

$$K_{cp} = 0,249$$

13. Средняя температура воздуха в воздушной прослойке $t_{\text{пр}}^{\text{ср}} = -9,8 \text{ }^\circ\text{C}$, а среднее значение коэффициента теплопередачи конструкции покрытия $k = 0,249 \text{ Вт}/(\text{м}^2 \cdot ^\circ\text{C})$ или сопротивление теплопередачи $R_o = \frac{1}{0,249} = 4,0 \text{ (м}^2 \cdot ^\circ\text{C)}/\text{Вт}$. Таким образом, наличие вентилируемой воздушной прослойки снизило сопротивление теплопередаче конструкции покрытия на $0,2 \text{ (м}^2 \cdot ^\circ\text{C)}/\text{Вт}$, что должно быть компенсировано дополнительным слоем теплоизоляции равным

$$\delta_{\text{ут}}^{\text{доп}} = 0,2 \cdot 0,05 = 0,01 \text{ м}$$

14. Средняя температура воздуха в вентилируемой воздушной прослойке может быть так же определена методом итерации.

На первом этапе итерации.

15. Для $t_{\text{пр}} = 0,8 \cdot t_{\text{н}} = -8 \cdot ^\circ\text{C}$ и $\gamma_{\text{пр}} = 1,332 \text{ кг}/\text{м}^3$

$$V = 0,37 \text{ м}/\text{с} \text{ и } W = 71 \text{ кг}/\text{ч}$$

Вычисляем среднюю температуру воздуха в прослойке по формуле:

$$t_{\text{ср}}^{\text{с.н.}} = \frac{\frac{A \cdot l \cdot \sin \alpha}{k_6 + k_n} + \frac{[t_n \cdot (k_6 + k_n) - A] \cdot W \cdot C}{(k_6 + k_n)^2}}{l \cdot \sin \alpha} \cdot \left[1 - \exp \cdot \left(- \frac{k_6 + k_n}{W \cdot C} \cdot l \cdot \sin \alpha \right) \right] =$$

$$= \frac{\frac{-18,48 \cdot 7 \cdot 0,5}{2,6} + \frac{[-10 \cdot 2,6 + 18,48] \cdot 71 \cdot 1,005}{2,6^2}}{7 \cdot 0,5} \cdot \left[1 - e^{-\frac{(2,35 + 0,251)}{71 \cdot 1,005} \cdot 0,7 \cdot 0,5} \right] = -9,8 \text{ }^\circ\text{C}$$

На втором этапе итерации.

16. Находим: $\gamma_{\text{пр}} = \frac{353}{273 - 9,8} = 1,341 \text{ кг}/\text{м}^3$

17. Скорость воздуха в прослойке:

$$V = \sqrt{\frac{2 \cdot 7 \cdot 0,5 \cdot 9,81 \cdot (1,342 - 1,341)}{1,341 \cdot (2,75 + 1)}} = 0,12 \text{ м}/\text{с}$$

18. При $V = 0,12 \text{ м}/\text{с}$ определяем $\alpha_{\text{пр}}$ по формуле (11) и $R_{\text{пр}}$:

$$\alpha_{\text{пр}} = \left(2,7 + 1,5 \cdot 10^{-3} \cdot t_{\text{пр}} \right) \cdot \left(\frac{V \cdot \gamma_{\text{пр}}}{d} \right)^{0,2}$$

$$\text{где } d = \sqrt{\frac{4 \cdot F_{\text{пр}}}{\pi}} = \sqrt{\frac{4 \cdot 0,04}{3,14}} = 0,226 \text{ м}$$

$$\alpha_{\text{пр}} = [2,7 + 1,5 \cdot 10^{-3} \cdot (-9,8)] \cdot \left(\frac{0,12 \cdot 1,341}{0,226}\right)^{0,2} = \text{Вт/м}^2 \cdot \text{°C}$$

$$= 2,685 \cdot 0,71^{0,2} = 2,685 \cdot 0,93 = 2,5$$

$$R_{\text{пр}} = \frac{1}{2,5} = 0,4 \quad (\text{м}^2 \cdot \text{°C})/\text{Вт}$$

19. Вычисляем:

$$R_o^H = (0,425 - 0,1) + 0,4 = 0,725 \cdot (\text{м}^2 \cdot \text{°C})/\text{Вт} \quad k_B = \frac{1}{4,27} = 0,23 \cdot \text{Вт}/(\text{м}^2 \cdot \text{°C})$$

$$R_o^B = (3,973 - 0,1) + 0,4 = 4,27 \cdot (\text{м}^2 \cdot \text{°C})/\text{Вт} \quad k_H = \frac{1}{0,725} = 1,38 \cdot \text{Вт}/(\text{м}^2 \cdot \text{°C})$$

$$k_B + k_H = 0,23 + 1,38 = 1,61 \quad \text{Вт}/(\text{м}^2 \cdot \text{°C})$$

20. Находим значения «А» и расход воздуха «W»:

$$A = 0,23 \cdot 20 - 1,38 \cdot 10 = -9,2 \quad \text{Вт/м}^2$$

$$W = 3600 \cdot 0,04 \cdot 1,341 \cdot 0,12 = 23 \quad \text{кг/ч}$$

$$t_{\text{пр}}^{\text{ср}} = \frac{\frac{-9,2 \cdot 7 \cdot 0,5}{1,61} + \frac{[1,61 \cdot (-10) + 9,2] \cdot 23 \cdot 1,005}{1,61^2}}{7 \cdot 0,5} \cdot \left[1 - e^{\left(\frac{1,61 \cdot 7 \cdot 0,5}{23 \cdot 1,005}\right)} \right] = -9,6 \quad \text{°C}$$

На третьем этапе итерации.

22. При этой температуре воздуха в прослойке определяем:

$$\gamma_{\text{пр}} = \frac{353}{273 - 9,6} = 1,34 \quad \text{кг/м}^3$$

23. Скорость воздуха:

$$V = \sqrt{\frac{2 \cdot 7 \cdot 0,5 \cdot 9,81 \cdot (1,342 - 1,34)}{1,34 \cdot (2,75 + 1)}} = 0,165 \quad \text{м/с}$$

24. Вычисляем:

$$\alpha_{\text{пр}} = [2,7 + 1,5 \cdot 10^{-3} \cdot (-9,6)] \cdot \left(\frac{0,165 \cdot 1,34}{0,226} \right)^{0,2} = 2,67 \text{ Вт/м}^2 \cdot \text{°C}$$

$$R_{\text{пр}} = \frac{1}{2,67} = 0,37 \text{ (м}^2 \cdot \text{°C)/Вт}$$

25. Определяем:

$$R_o^H = (0,425 - 0,1) + 0,37 = 0,695 \text{ (м}^2 \cdot \text{°C)/Вт} \quad k_B = \frac{1}{0,695} = 1,44 \text{ Вт/(м}^2 \cdot \text{°C)}$$

$$R_o^B = (3,973 - 0,1) + 0,37 = 4,24 \text{ (м}^2 \cdot \text{°C)/Вт} \quad k_H = \frac{1}{4,24} = 0,235 \text{ Вт/(м}^2 \cdot \text{°C)}$$

$$A = 0,235 \cdot 20 + 1,44 \cdot (-10) = -9,6 \text{ Вт/м}^2$$

$$W = 3600 \cdot 0,04 \cdot 1,34 \cdot 0,165 = 32 \text{ м}^2/\text{ч}$$

$$k_B + k_H = 1,44 + 0,235 = 1,675 \text{ Вт/(м}^2 \cdot \text{°C)}$$

26. Вычисляем среднюю температуру воздуха в прослойке:

$$t_{\text{вд}}^{\text{ср}} = \frac{\frac{-9,2 \cdot 7 \cdot 0,5}{1,675} + \frac{[1,675 \cdot (-10) + 9,7] \cdot 32 \cdot 1,005}{1,675^2}}{7 \cdot 0,5} \cdot \left[1 - e^{\left(\frac{-1,675 \cdot 7 \cdot 0,5}{32 \cdot 1,005} \right)} \right] =$$

$$= -9,6 \text{ °C}$$

27. Проверяем значение скорости воздуха в воздушной прослойке:

$$V = \sqrt{\frac{2 \cdot 7 \cdot 0,5 \cdot 9,81 \cdot (1,342 - 1,34)}{1,34 \cdot (2,75 + 1)}} = 0,165 \text{ м/с}$$

Таким образом, тепло- и аэродинамические параметры воздушной прослойки составляют:

$$V_{\text{пр}} = 0,165 \text{ м/с}; \quad \alpha_{\text{пр}} = 2,67 \text{ Вт/м}^2 \cdot \text{°C}; \quad t_{\text{пр}}^{\text{ср}} = -9,6 \text{ °C}$$

В итоге можно констатировать, что расчет средней температуры воздуха в вентилируемой воздушной прослойке выполненный методом итерации дает примерно на 2 – 2,5 % более точный результат, что обусловлено корректировкой значения « $\alpha_{\text{пр}}$ » в зависимости от скорости и температуры воздуха в ней.

Для оценки возможности конденсатообразования на внутренней поверхности кровли из листовой стали проведен расчет влажностного режима в воздушной прослойке.

28. Вычисляем коэффициенты паропроницаемости части покрытия от помещения до воздушной прослойки и от воздушной прослойки до наружного воздуха:

$$\mu_{\text{в}} = \frac{1}{\frac{\delta_{\text{д}}^{\text{общ}}}{\mu_{\text{д}}} + \frac{\delta_{\text{д}}^{\text{нас}}}{\mu_{\text{д}}} + \frac{\delta_{\text{ут}}}{\mu_{\text{ут}}} + R_{\text{н}}} = \frac{1}{\frac{0,04}{0,32} + \frac{0,04}{0,32} + \frac{0,16}{0,56} + 1,1} = 0,61$$

мг/(м²·ч·Па)

где: $R_{\text{н}}$ - сопротивление паропроницанию рулонного битумно-полимерного материала.

$$29. \mu_{\text{н}} = \frac{1}{\frac{\delta_{\text{д}}^{\text{общ}}}{\mu_{\text{д}}}} = \frac{1}{\frac{0,04}{0,32}} = 8 \quad \text{мг/(м}^2\text{·ч·Па)}$$

$$30. \text{ При } t_{\text{в}} = +20 \cdot ^\circ\text{C} \text{ и } \varphi = 50 \% \quad e_{\text{в}} = 2338 \cdot 0,5 = 1169 \text{ Па;}$$

$$t_{\text{н}} = -10 \cdot ^\circ\text{C} \text{ и } \varphi = 70 \% \quad e_{\text{н}} = 260 \cdot 0,7 = 182 \text{ Па.}$$

31. Вычисляем:

$$A' = 0,61 \cdot 1169 + 8 \cdot 182 = 730 + 1456 = 2186 \quad \text{Вт/(м}^2\text{·ч)}$$

$$W' = 3600 \cdot 0,04 \cdot 0,165 = 24 \quad \text{м}^2\text{/ч}$$

32. Так как наибольшая вероятность конденсации пара в покрытии будет у выхода из воздушной прослойки определим температуру в этом сечении, для чего воспользуемся формулой:

$$t_x = \frac{A + [t_{\text{н}} \cdot (k_{\text{в}} + k_{\text{н}}) - A] \cdot \exp\left(-\frac{k_{\text{в}} + k_{\text{н}}}{W \cdot C} \cdot x\right)}{k_{\text{в}} + k_{\text{н}}} =$$

$$= \frac{-6,8 + [1,82 \cdot (-10) + 6,8] \cdot e^{\left(\frac{1,82 \cdot 3,25}{32 \cdot 1,005}\right)}}{1,82} = \frac{-6,8 - 11,4 \cdot e^{-0,18}}{1,82} = -8,9 \quad ^\circ\text{C}$$

33. Находим:

$$B = \frac{1,058}{1 - \frac{8,9}{273}} = 1,09$$

34. Определяем упругость водяного пара, выходящего из прослойки по формуле:

$$e = \frac{2186 + (182 \cdot 8,61 - 2186) \cdot e^{-\frac{8,61 \cdot 7 \cdot 0,5}{24 \cdot 1,09}}}{8,61} = \frac{2186 - 619 \cdot e^{-1,15}}{8,61} = 231 \text{ Па}$$

35. Температура воздуха на внутренней поверхности кровли из листовой стали:

$$\tau_{\text{экр}} = -9,6 - \frac{(-9,6 + 10)}{1,44 \cdot 2,67} = -9,5 \text{ } ^\circ\text{C}$$

36. Максимальная упругость водяного пара у внутренней поверхности кровли из листовой стали:

$$\begin{aligned} A &= 610,6 \cdot e^{\delta \delta (0,082 \cdot t_y - 0,35 \cdot 10^{-3} \cdot t_y^2)} = 610,6 \cdot e^{[0,082 \cdot (-9,5) - 0,35 \cdot 10^{-3} \cdot (-9,5)^2]} = \\ &= 610,6 \cdot e^{[-0,779 - 0,032]} = 610,6 \cdot e^{-0,81} = \frac{610,6}{2,24791} = 271 \text{ Па} \end{aligned}$$

37. При $e = 231 \text{ Па} < E = 271 \text{ Па}$ конденсация влаги на внутренней поверхности кровли из листовой стали отсутствует.

38. При отсутствии вентиляции воздушной прослойки сопротивление паропроонианию ее с учетом конвекции воздуха составит:

$$R_{\text{п}}^{\text{пр}} = \frac{0,04}{0,101} = 0,039 \text{ (м}^2 \cdot \text{ч} \cdot \text{Па)}/\text{кг}$$

39. Определяем температуру воздуха в прослойке, для чего вычислим ее значение на поверхностях:

$$\tau_1 = 20 - 4,24 \cdot \frac{20 + 10}{4,92} = -5,8 \text{ } ^\circ\text{C}$$

$$\tau_2 = 20 - (4,24 + 0,14) \cdot \frac{20 + 10}{4,93} = -6,6 \text{ } ^\circ\text{C}$$

$$\tau_{\text{ср}}^{\text{пр}} = \frac{-5,8 + (-6,6)}{2} = -6,2 \text{ } ^\circ\text{C}$$

Упругость водяного пара при $\tau_{\text{ср}}^{\text{пр}} = -6,2 \text{ } ^\circ\text{C}$ равна $E = 363 \text{ Па}$.

40. Количество пара, поступающего к зоне конденсации:

$$P_1 = \frac{1169 - 363}{1,67 - 0,039} = 494 \text{ мг}/(\text{м}^2 \cdot \text{ч})$$

$$\text{где: } R_{\text{п}}^{\text{в}} = \frac{0,04}{0,32} + \frac{0,04}{0,32} + \frac{0,16}{0,56} + \frac{0,04}{0,101} + 1,1 = 1,67 \text{ (м}^2 \cdot \text{ч} \cdot \text{Па)}/\text{мг}$$

Итак, на внутренней поверхности кровли из листовой стали при отсутствии вентиляции воздушной прослойки будет конденсироваться на м^2 в час около 0,5, влаги.